

SensoWash®

Mounting instructions

Wall-mounted WC

Instrucciones de montaje

Inodoro suspendido

Notice de montage

Cuvette suspendue

254459 .. 92

256359 .. 92

253359 .. 92

222659 .. 92

252959 .. 92

254259 .. 92

253759 .. 92

255059 .. 92

256159 .. 92

252559 .. 92





Wichtige Hinweise



Elektroinstallation/Wasserinstallation

4

Important information

Electrical/water Installation

6

Remarques importantes

Installation électrique/installation hydraulique

8

en
es
fr



Installation, Montaje, Montage,

56



Important information

About the mounting instructions

These mounting instructions come as part of the Duravit Shower WC and should be read carefully prior to installation.

Explanation of the key words and symbols

⚠ DANGER! At high risk of fatal hazards or serious injuries

NOTE! To avoid property damage



Link to the **Electrical Installation section**



Link to the **installation information** in this section



Link to the **Water Installation section**



Inspection (e.g. for scratches)



Inspection to collect water



Do not kink hose

Target Readership and Qualifications

The Shower WC and associated water connection may only be installed by qualified plumbers. The electrical installation may only be carried out by qualified electricians.

NOTE!

Local installation regulations, country-specific standards and the low voltage directives must be observed at all times.

NOTE!

DO NOT not install the Shower WC in rooms where there is a danger of frost. The room temperature must not be less than 39 °F.

Safety instructions

⚠ DANGER!
Risk of fatal electric shock.

- > Do NOT remove individual Shower WC components.
- > If the supply cord is damaged, it must be replaced by the manufacturer, its service agent or similarly qualified persons in order to avoid a hazard.

Installation Instructions

Please read pre-installation data sheets prior to the installation. These are available to download on the Internet at www.duravit.com.

The Shower WC unit installation is described in separate instructions.

An installation video of the complete shower WC is available at pro.duravit.com/mounting.



Simply use this QR code

4 Measuring clearance y (Diagram 4)

7 Installing sound insulation set (Diagram 7)

- > if the sound insulation set is included with the delivery, take z into account in the clearance between the wall and bolt:
Clearance = $z + y + \frac{55}{64}$ ".
- > Screw the bolt onto the hanger bolt until you achieve the calculated clearance to the wall.
- > Install the sound insulation set.

20 Attaching the ceramics to the wall (Diagram 20)

- > Position the ceramics on the wall. Ensure that the hose is not kinked or trapped.



Electrical installation



Water installation



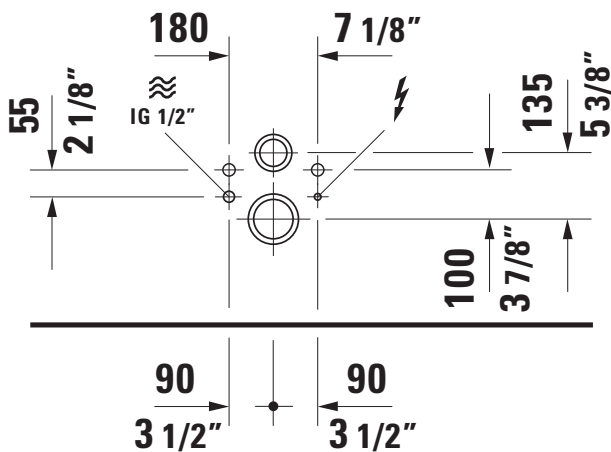
Power supply	6..... 1.....	100 - 120 V 50/60 Hz
Max. rated power		1.65 kW
Circuit breaker		$I_N = 16$ A
RCCB		$I_N = 30$ mA
Protection type		IP X4
Protection class		1

Cold water	DN 15(½")
Water pressure	10 - 109 psi (0.07 - 0.75 MPa)
Water hardness	max. 2,4 mmol/l

NOTE!

- > Install a water water softener with water hardness ≥ 2.4 mmol/l ($\geq 14^\circ$ dH and/or 24° fH).

Position of electrical / water connection



Pre-Installation

- > Lay a permanent power supply line:
 - Please observe the position of the electrical connection
 - Leave at least $31 \frac{1}{2}$ " of feed cable exposed
- > Install circuit breaker
 - Connect a separate upstream circuit breaker
 - Connect an upstream residual current device (RCD) separating all poles
- > Appliances have to be correctly earthed.

24 Connecting the cable (Diagram 24)

- > Please observe the L, N and PE conductors.

26 Installing junction box (Diagram 26)

- > Fix the junction box in the Wall-mounted WC in the designated place.

Pre-Installation

- > Install the water connection and water outlet in the specified areas.

! DANGER!

Health risk and potential product damage.

- > Supply the Shower WC with cold drinking water from the main water system.
- > Do not connect any waste water, grey water, industrial water, sea water or other untreated or semi-treated water.

11 Connecting the water (Diagram 11)

NOTE! Avoiding any malfunctions!

- > Only use the water supply hoses provided.



Información importante

Instrucciones de montaje

Estas instrucciones de montaje acompañan al WC con ducha Duravit y es necesario leerlas cuidadosamente antes del montaje.

Explicación de las indicaciones y símbolos de advertencia

⚠ ¡PELIGRO! Riesgo elevado, peligro de muerte o lesiones graves

⚠ ¡ADVERTENCIA! Para evitar daños materiales



Indica el capítulo **Instalación eléctrica**



Indica **una advertencia acerca del montaje** en este capítulo



Indica el capítulo **Instalación de agua**



Fíjese que no haya, por ejemplo, arañazos



Es imperativo recoger el agua



No doble el tubo flexible

Instaladores y cualificación

El WC con ducha y la instalación correspondiente de agua solo pueden ser montados por instaladores de sanitarios con la formación adecuada. La instalación eléctrica solo podrán realizarla instaladores eléctricos cualificados.

¡ADVERTENCIA!

Deberán cumplirse sin restricciones las instrucciones de instalación de las empresas de suministro locales, las normas específicas de cada país y las directivas de baja tensión.

¡ADVERTENCIA!

NO monte el WC con ducha en espacios con riesgo de que se produzcan heladas. La temperatura ambiente no deberá ser inferior a los 39°F.

Advertencias de seguridad

⚠ ¡PELIGRO!

Peligro de muerte por descarga eléctrica.

- > NO desmontar los diferentes componentes del WC con ducha.
- > Si se ha dañado el cable de conexión de red de este aparato, este tendrá que ser cambiado por el fabricante o el servicio de atención al cliente del mismo o por una persona cualificada similar, para evitar cualquier peligro.

Indicaciones de montaje

Antes de llevar a cabo el montaje, tener en cuenta las fichas de preinstalación. Pueden descargarse en Internet del sitio web www.duravit.com.

El montaje del accesorio para el WC con ducha se describe en otras instrucciones.

Puede encontrar un vídeo de instalación de todo el WC con ducha en pro.duravit.com/mounting.



Use simplemente para ello este código QR.

4 Medir la distancia y (imagen 4)

7 Montar el juego de aislamiento acústico (imagen 7)

- > Si el juego de aislamiento acústico se incluye en el volumen de suministro, hay que considerar z en la distancia entre la pared y los pernos.
Distancia = $z + \gamma + 55/64''$.
- > Girar los pernos en el tornillo de rosca combinada hasta que se alcance la distancia calculada con la pared.
- > Montar el juego de aislamiento acústico.

20 Empujar la cerámica en la pared (imagen 20)

- > Colocar la cerámica en la pared. Hay que prestar atención a que el tubo flexible no se doble o se pille.



Instalación eléctrica



Instalación del agua



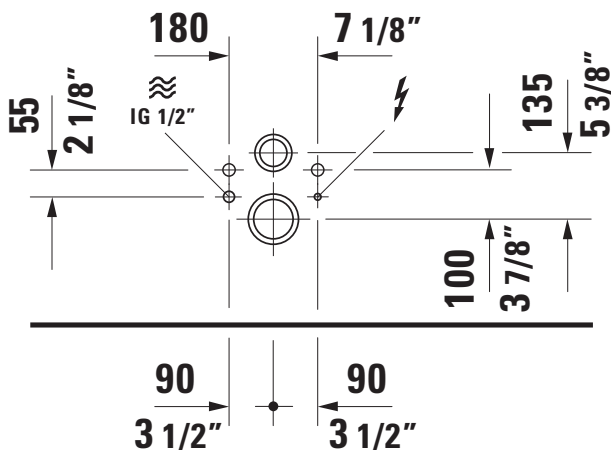
Alimentación eléctrica	6. 1	100 - 120 V 50/60 Hz
Potencia nominal máx.		1,65 kW
Dispositivo de seguridad		$I_N = 16$ A
RCD		$I_N = 30$ mA
Clase de protección		IP X4
Clase de protección		1

Agua fría	DN 15(½")
Presión del agua	10 - 109 psi (0.07 - 0.75 MPa)
Dureza del agua	máx. 2,4 mmol/l

¡ADVERTENCIA!

- > Si la dureza del agua es $\geq 2,4$ mmol/l ($\geq 14^\circ$ dH o 24° fH) hay que instalar un ablandador de agua.

Posición de la conexión eléctrica / conexión de agua



Preinstalación

- > Colocar el tubo de admisión permanente de la alimentación de corriente:
 - Observar la posición de la conexión eléctrica
 - Hacer que la línea eléctrica sobresalga 31 ½" como mín.
- > Instalar el dispositivo de seguridad.
 - Intercalar el dispositivo de seguridad separado
 - Intercalar el dispositivo de protección de corriente de falla que desconecta todos los polos (RCD)
- > Poner a tierra el aparato de forma correcta.

24 Conectar el cable (imagen 24)

- > Observar los conductores L, N, PE

26 Montar la caja de conexión (imagen 26)

- > Fijar la caja de conexión del inodoro suspendido en el lugar previsto.

Preinstalación

- > Instalar la conexión de agua y la salida de agua en las áreas indicadas.

⚠ ¡PELIGRO! Riesgo para la salud y posibles daños materiales.

- > La alimentación del WC con ducha se hará con agua potable (PWC) de la tubería principal de agua.
- > No conectar aguas residuales, aguas grises, aguas industriales, agua salada o aguas de otro tipo, ni tampoco agua que no se haya tratado o que se haya tratado parcialmente.

11 Conectar el agua (imagen 11)

¡ADVERTENCIA! Para evitar fallos de funcionamiento.

- > Usar solo los tubos flexibles de agua suministrados.



Remarques importantes

Concernant la notice de montage

Cette notice de montage fait partie de l'abattant douche Duravit et doit être lue attentivement avant le montage.

Explication des avertissements et symboles

⚠ DANGER! En cas de risques élevés, dangers mortels, blessures graves

REMARQUE ! Pour éviter les dégâts matériels



Référence au chapitre **Installation électrique**



Référence à la **Consigne de montage** dans ce chapitre



Référence au chapitre **Installation hydraulique**



Invitation à vérifier (p. ex. les rayures)



Invitation à recueillir de l'eau



Ne pas couper le flexible

Groupe cible et qualification

L'abattant douche et le raccord d'eau correspondant doivent exclusivement être montés par des installateurs sanitaires dûment formés. L'installation électrique doit uniquement être réalisée par des installateurs électriques qualifiés.

REMARQUE !

Les prescriptions d'installation des sociétés de distribution locales, les normes nationales et les directives basse tension doivent être respectées sans réserve.

REMARQUE !

Ne PAS monter l'abattant douche dans des locaux exposés au gel. La température ambiante ne doit pas être inférieure à 39°F.

Instructions de sécurité

⚠ DANGER !
Danger de mort par électrocution.

- > NE PAS démonter les différents composants de l'abattant douche.
- > Si le câble d'alimentation de cet appareil est endommagé, il doit être remplacé par le fabricant ou son service après-vente ou par une personne avec un niveau de compétence équivalent afin d'éviter tout danger.

Consignes de montage

Avant le montage, lire les fiches techniques de préinstallation. Celles-ci peuvent être téléchargées sur Internet via le site www.duravit.com.

Le montage de la réhausse de l'abattant WC douche est décrit dans une notice séparée.

Une vidéo d'installation de l'abattant douche complet est disponible sur pro.duravit.com/mounting.



Utilisez pour cela simplement ce code QR

4 Mesurer le dégagement (graphique 4)

7 Monter le kit de protection acoustique (graphique 7)

- > Si le kit de protection acoustique est fourni, ajouter z au calcul du dégagement entre le mur et la cheville : dégagement = z+y+22.
- > Tourner la cheville sur la vis à double filetage jusqu'à ce que le dégagement par rapport au mur défini soit atteint.
- > Monter le kit de protection acoustique.

20 Positionnement de la céramique au mur (graphique 20)

- > Positionner la céramique sur le mur. Veiller ce faisant à ce que le flexible ne soit pas coincé.



Installation électrique



Installation hydraulique



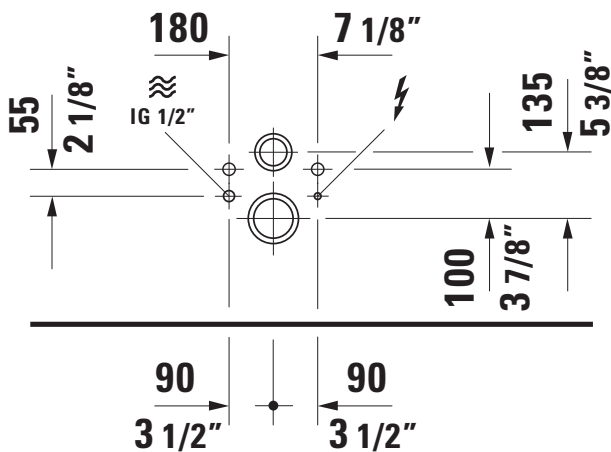
Alimentation électrique	100 - 120 V 50/60 Hz
6.	1
Puissance nominale max.	1,65 kW
Fusible	$I_N = 16$ A
RCD	$I_N = 30$ mA
Fusible	IP X4
RCD	1

Eau froide	DN 15 (½")
Pression d'eau	10 - 109 psi (0.07 - 0.75 MPa)
Dureté de l'eau	2,4 mmol/l max.

REMARQUE !

- > En cas de dureté de l'eau $\geq 2,4$ mmol/l ($\geq 14^\circ$ dH bzw. 24° fH), installer un adoucisseur d'eau.

Position du raccord électrique / raccord d'eau



Pré-installation

- > Poser la conduite de raccordement électrique permanente :
 - Tenir compte de la position du raccord électrique
 - Faire dépasser la ligne d'arrivée sur au moins 31 ½"
- > Installer un disjoncteur.
 - connecter le fusible séparé en amont
 - connecter le dispositif de protection contre les courants de fuite à coupure sur tous les pôles
- > Mettre l'appareil correctement à la terre.

24 Brancher la conduite (graphique 24)

- > Tenir compte des conducteurs L, N, PE.

26 Monter la prise de raccordement (graphique 26)

- > Fixer la prise de raccordement sur l'emplacement prévu de la cuvette suspendue.

Pré-installation

- > Installer le raccordement d'eau et l'évacuation d'eau dans des zones indiquées.

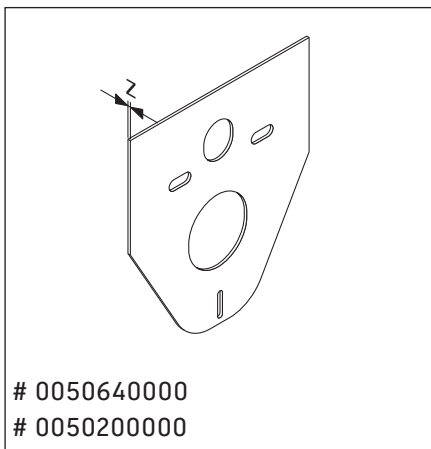
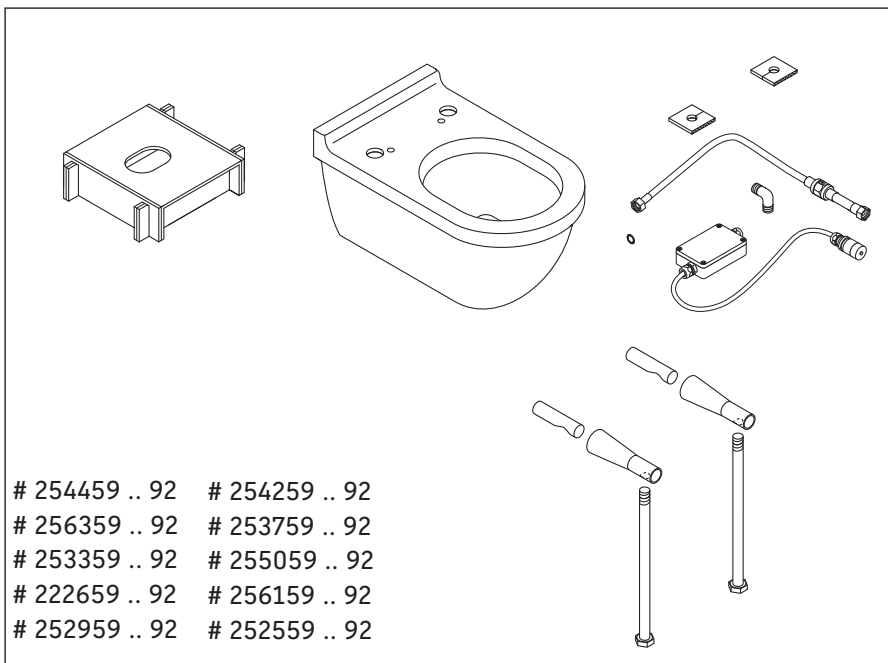
⚠ DANGER !
Risque pour la santé et endommagement possible du produit.

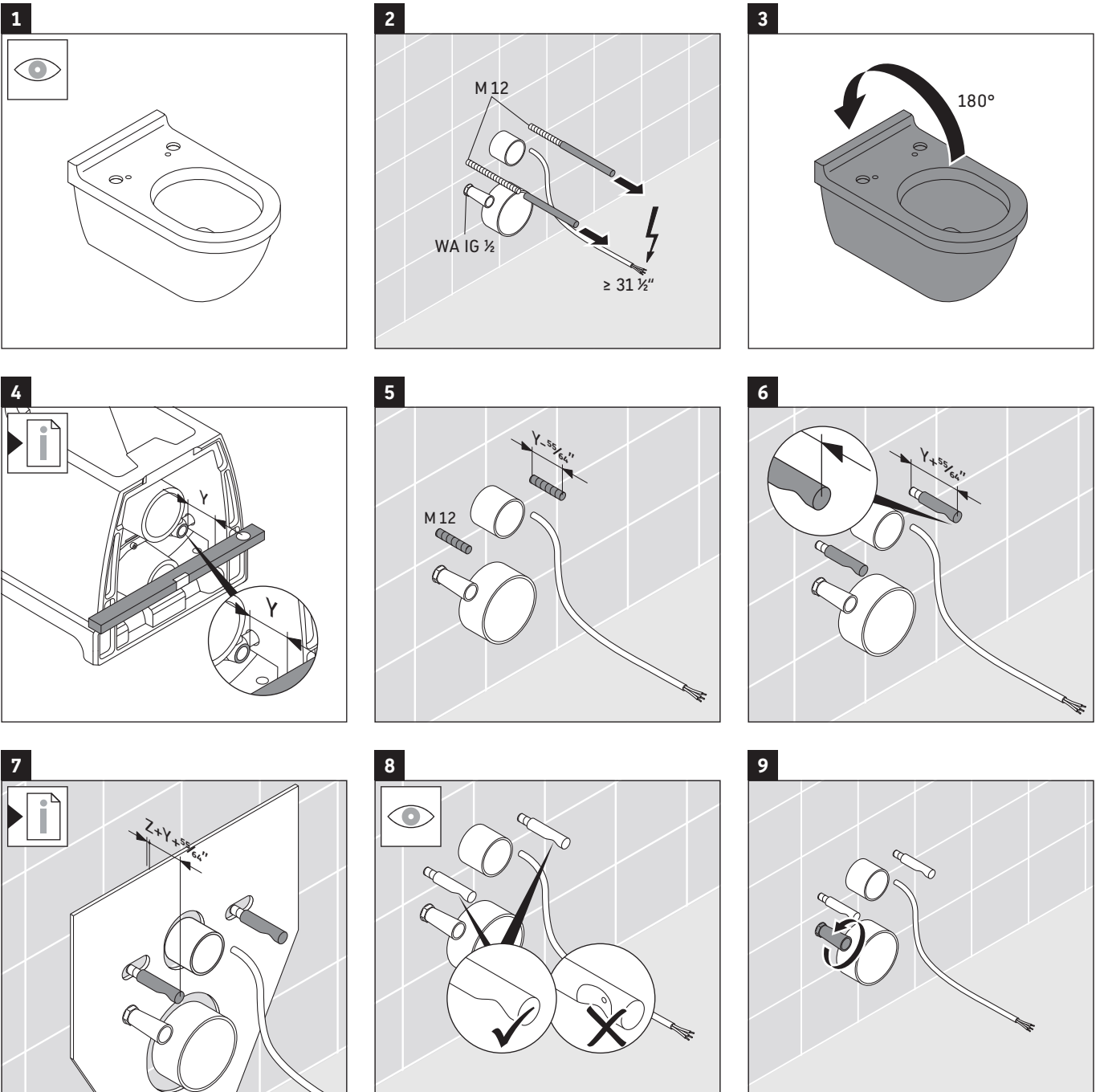
- > Alimenter l'abattant douche avec de l'eau potable provenant de la conduite d'eau principale.
- > Ne pas raccorder d'eaux usées, d'eau grise, d'eau sanitaire, d'eau de mer ou d'eau non ou faiblement traitée.

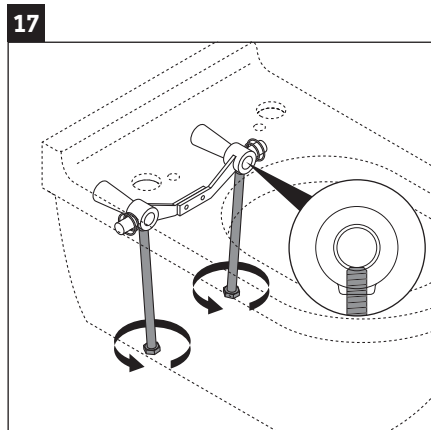
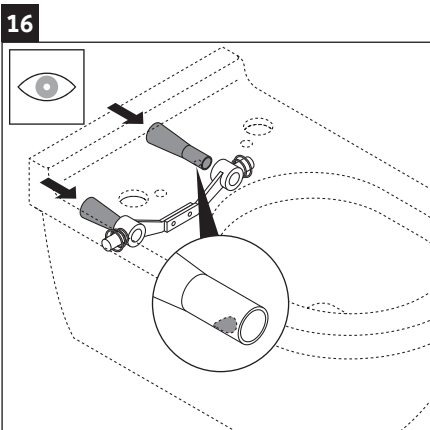
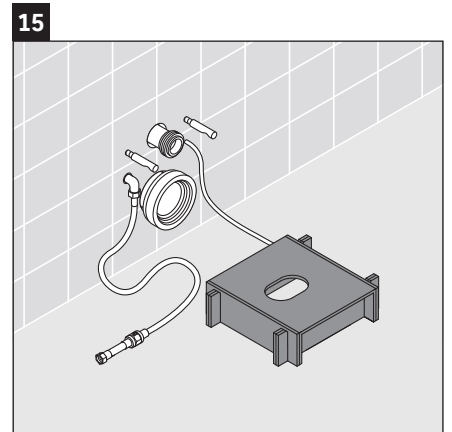
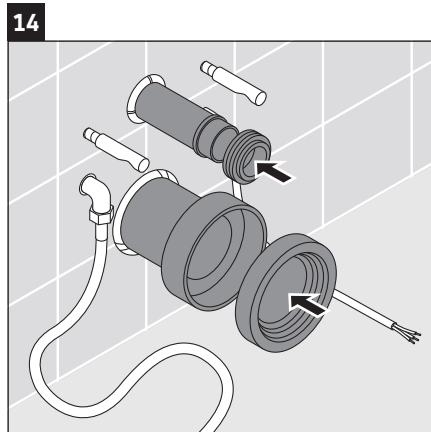
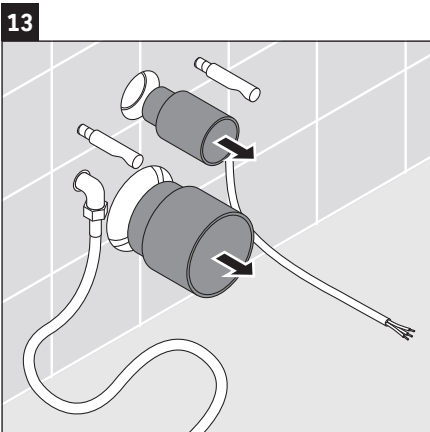
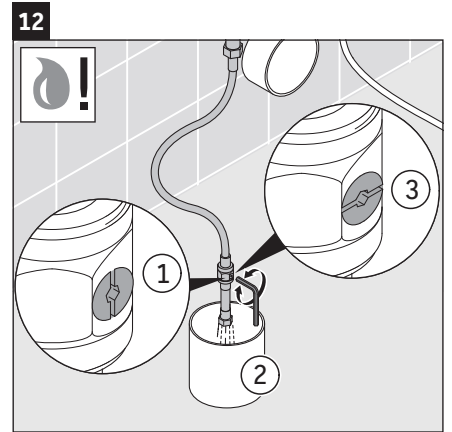
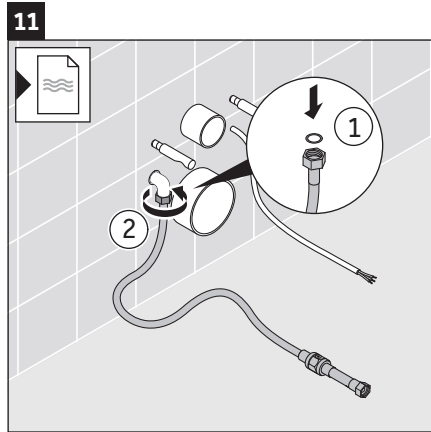
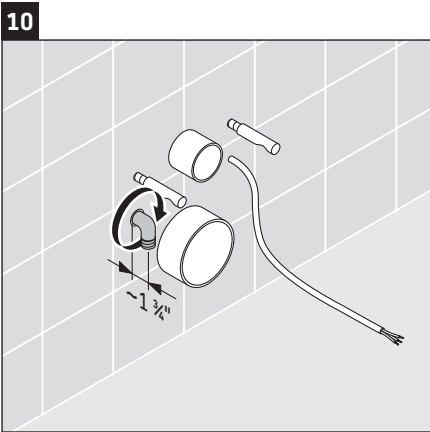
11 Raccorder l'eau (graphique 11)

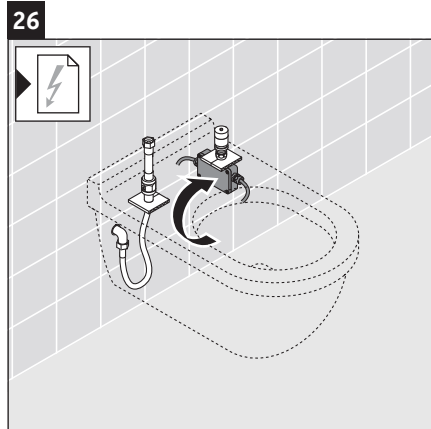
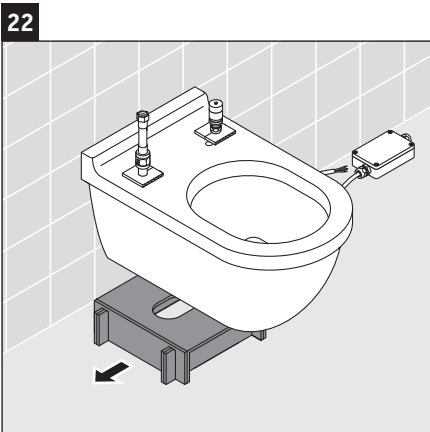
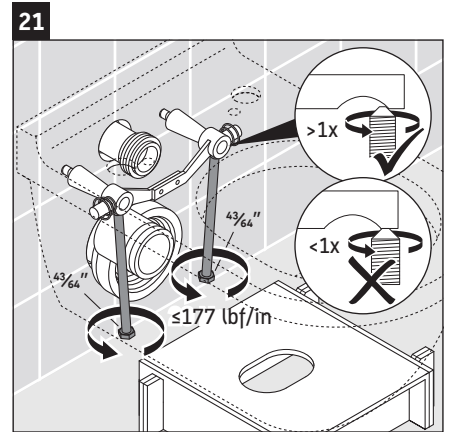
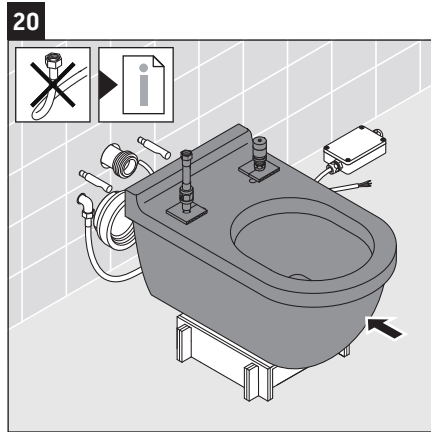
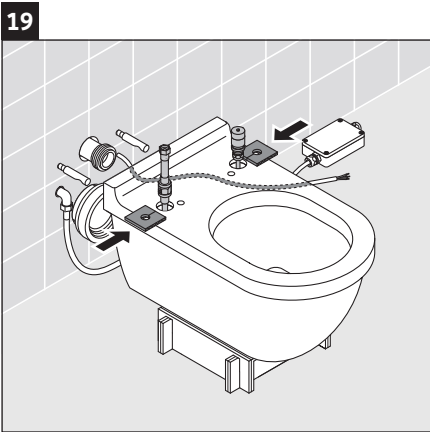
REMARQUE ! Eviter tout dysfonctionnement.

- > Utiliser uniquement les flexibles d'alimentation en eau fournis.









Duravit AG
P.O. Box 240
Werderstr. 36
78132 Hornberg
Germany
Phone +49 78 33 70 0
Fax +49 78 33 70 289
info@duravit.com
www.duravit.com

