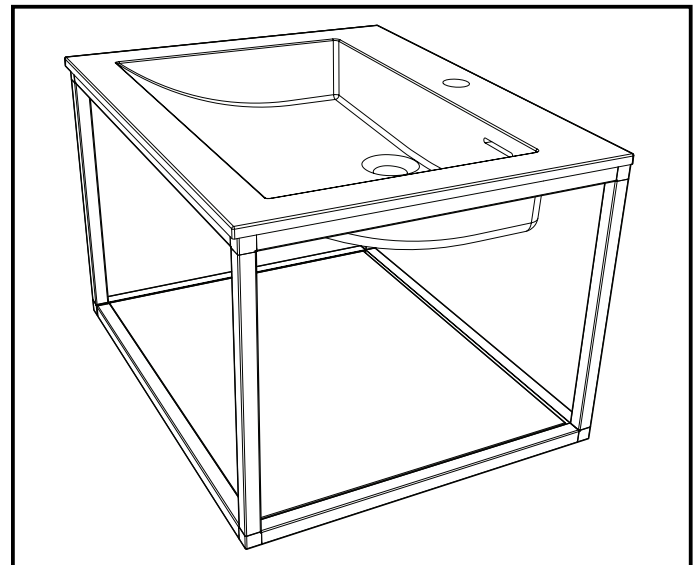
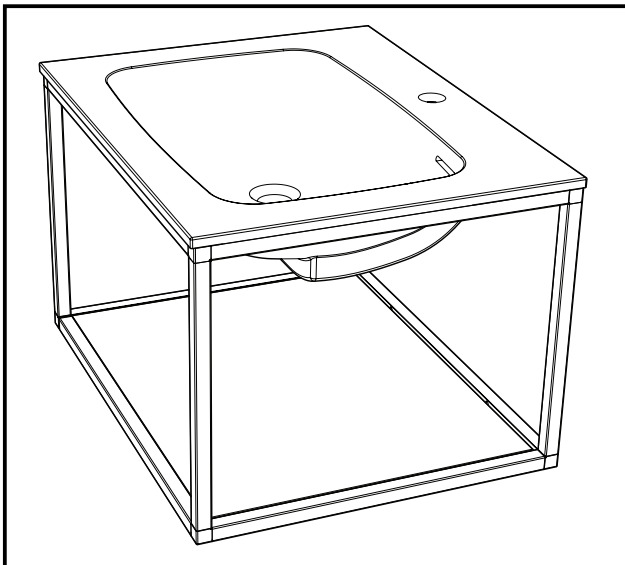
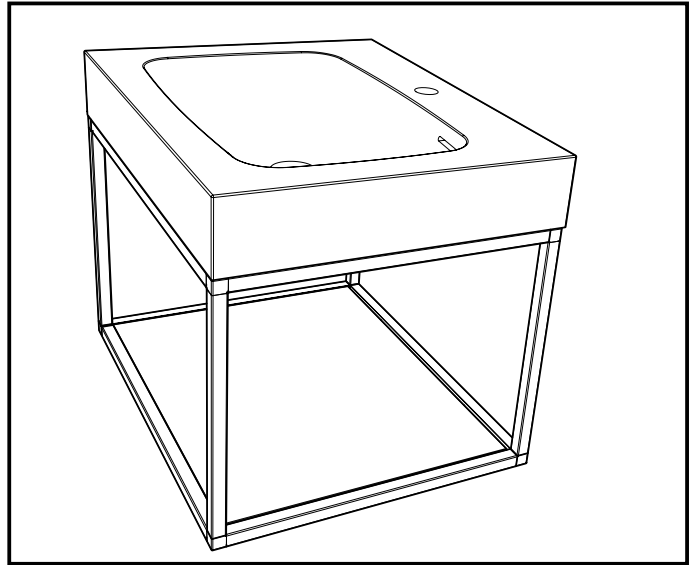
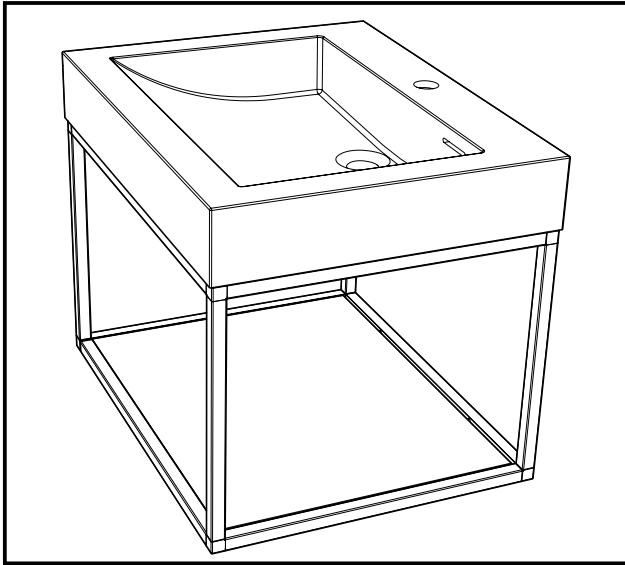


INSTALLATION MANUAL - *GUIDE D'INSTALLATION*  
**STAK DUO**





**PLEASE KEEP THIS MANUAL AND PRODUCT CODE NUMBER FOR FUTURE REFERENCE AND FOR ORDERING REPLACEMENT PARTS IF NECESSARY**  
**VEUILLEZ CONSERVER CE MANUAL ET LE CODE DE PRODUIT POUR DES RÉFÉRENCES FUTURES, ET AU BESOIN, LA COMMANDE DE PIÈCES DE RECHARGE**

## GENERAL INSTRUCTIONS

En

- Read this manual carefully and completely before proceeding.
- It is recommended that you wear safety glasses at all times during the installation.

## INSTALLATION OVER CERAMIC TILES

- If your vanity is to be installed over ceramic tiles, the tiles should lay completely under the frame.
- Silicone should be used on the contact surfaces between basin and frame.

## NOTICE

- Caulking: no sealant is required unless otherwise stated.
- The models are equipped with hardware for three different installations.

## CARE FOR YOUR VANITY

- Never use scouring powder pads or sharp instruments on any surface. An occasional wiping down with a mild soap diluted in water is all that is needed to keep the parts looking new.

## INSTRUCTIONS GÉNÉRALES

Fr

- Lire attentivement et complètement le manuel d'installation avant de procéder.
- Il est recommandé de porter des lunettes de sécurité en tout temps lors de l'installation.

## INSTALLATION SUR LES TUILES EN CÉRAMIQUE

- Si votre bassin doit être installée sur une bordure en céramique, le bord doit reposer complètement sur cette dernière.
- Du silicone doit être utilisé sur les surfaces de contact entre le bassin et le cadre.

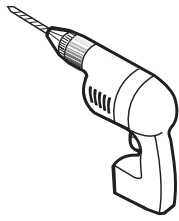
## NOTE

- Calfeutrage: aucun scellant n'est nécessaire à l'intérieur de la douche
- Les modèles sont équipés de matériel pour trois installations différentes.

## L'ENTRETIEN DE VOTRE BASSIN

- Ne jamais utiliser de poudre ou de tampon à récurer, ni d'instrument tranchant sur aucune surface. De temps à autre, il suffit de nettoyer avec une solution d'eau et un détergent doux pour conserver l'aspect neuf des pièces.

**TOOLS REQUIRED / OUTILS REQUIS**



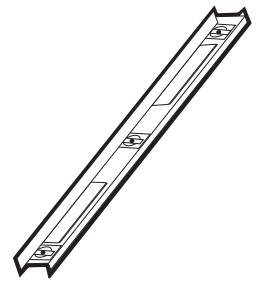
**DRILL**  
PERCEUSE



**1/4" DRILL BIT**  
MÈCHE 1/4"



**SAFETY GLASSES**  
LUNETTES DE  
SÉCURITÉ



**LEVEL**  
NIVEAU



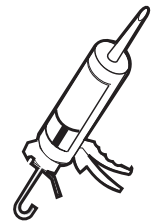
**PENCIL**  
CRAYON



**TAPE MEASURE**  
RUBAN À MESURER



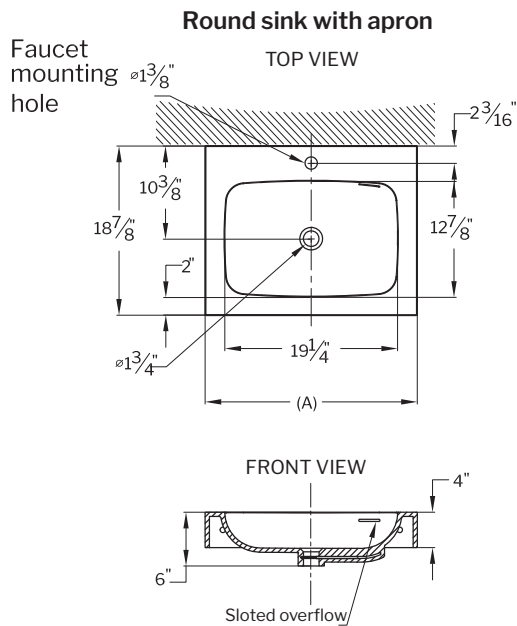
**SCREWDRIVER**  
TOURNEVIS



**SILICONE**  
SCCELLANT

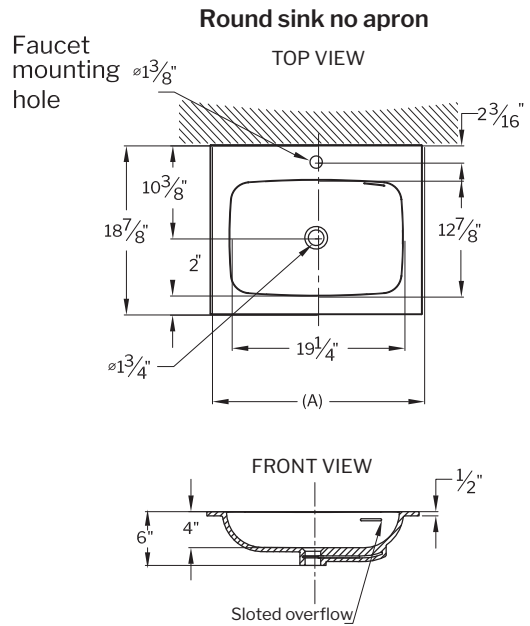
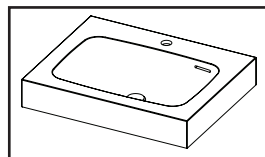
\* Use a 1/4" drill bit for ceramic when drilling into ceramic tiles • \* Utiliser une mèche à céramique de 1/4" lors du perçage des tuiles en céramique.

**PRODUCT SPECIFICATIONS / SPÉCIFICATIONS DU PRODUIT**



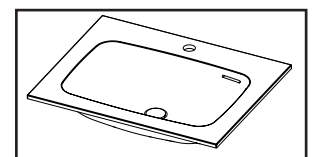
MODEL	A
LVSTB24-AP-RD-**	23-5/8"(600MM)
LVSTB32-AP-RD-**	31-1/2"(800MM)
LVSTB39-AP-RD-**	39-3/8"(1000MM)

\*\* : 18

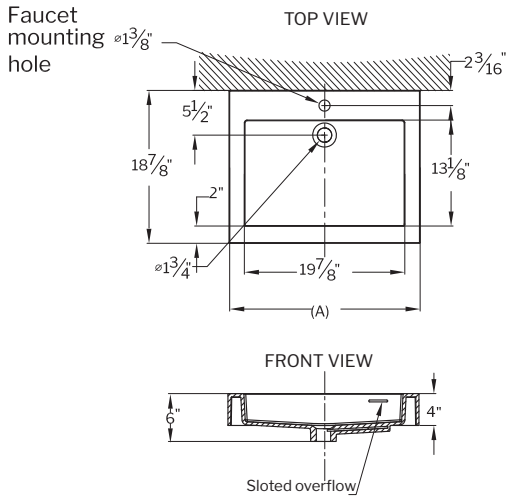


MODEL	A
LVSTB24-RD-**	23-5/8"(600MM)
LVSTB32-RD-**	31-1/2"(800MM)
LVSTB39-RD-**	39-3/8"(1000MM)

\*\* : 18

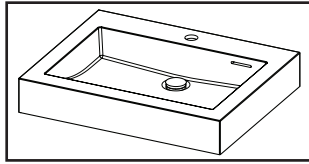


**Square sink with apron**

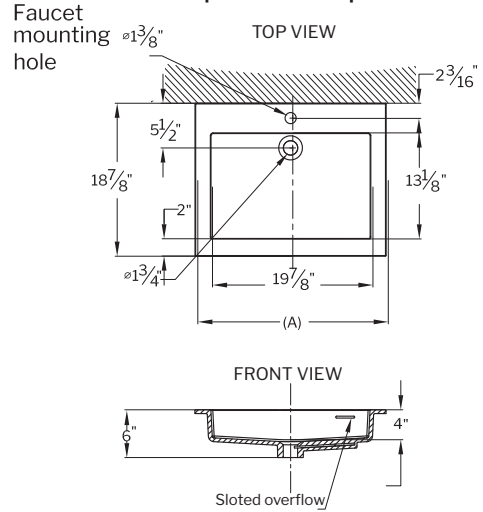


MODEL	A
LVSTB24-AP-SQ-**-	23-5/8" (600MM)
LVSTB32-AP-SQ-**-	31-1/2" (800MM)
LVSTB39-AP-SQ-**-	39-3/8" (1000MM)

\*\* : 18

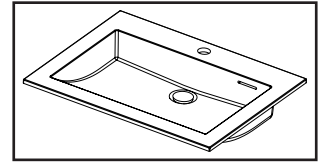


**Square sink no apron**

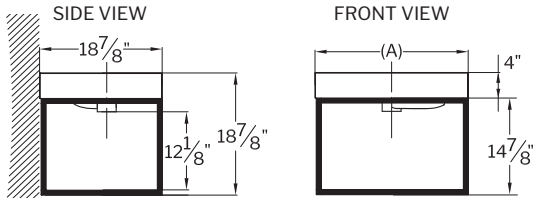


MODEL	A
LVSTB24-SQ-**-	23-5/8" (600MM)
LVSTB32-SQ-**-	31-1/2" (800MM)
LVSTB39-SQ-**-	39-3/8" (1000MM)

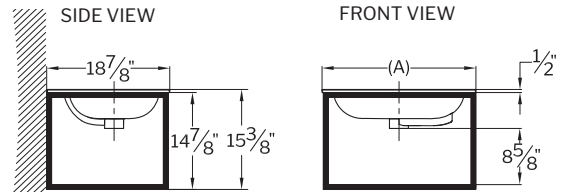
\*\* : 18



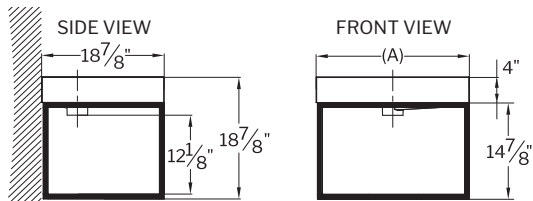
**Wall-mounted frame with round sink with apron**  
*Cadre mural avec bassin rond avec tablier*



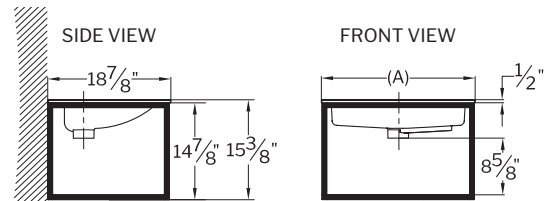
**Wall-mounted frame with round sink without apron**  
*Cadre mural avec bassin rond sans tablier*



**Wall-mounted frame with square sink with apron**  
*Cadre mural avec bassin carré avec tablier*



**Wall-mounted frame with square sink without apron**  
*Cadre mural avec bassin carré sans tablier*



**Basin with apron and wall-mounted frame codes**  
*Codes de bassin avec tablier et cadre mural*

Basin code <i>Code du bassin</i>	Frame code <i>Code du cadre</i>	(A)
LVSTB24-AP-SQ-**	LVSTF24-WMxx-SH**	23-5/8" [ 600mm]
LVSTB24-AP-RD-**		
LVSTB32-AP-SQ-**	LVSTF32-WMxx-SH**	31-1/2" [ 800mm]
LVSTB32-AP-RD-**		
LVSTB39-AP-SQ-**	LVSTF39-WMxx-SH**	39-3/8" [ 1000mm]
LVSTB39-AP-RD-**		

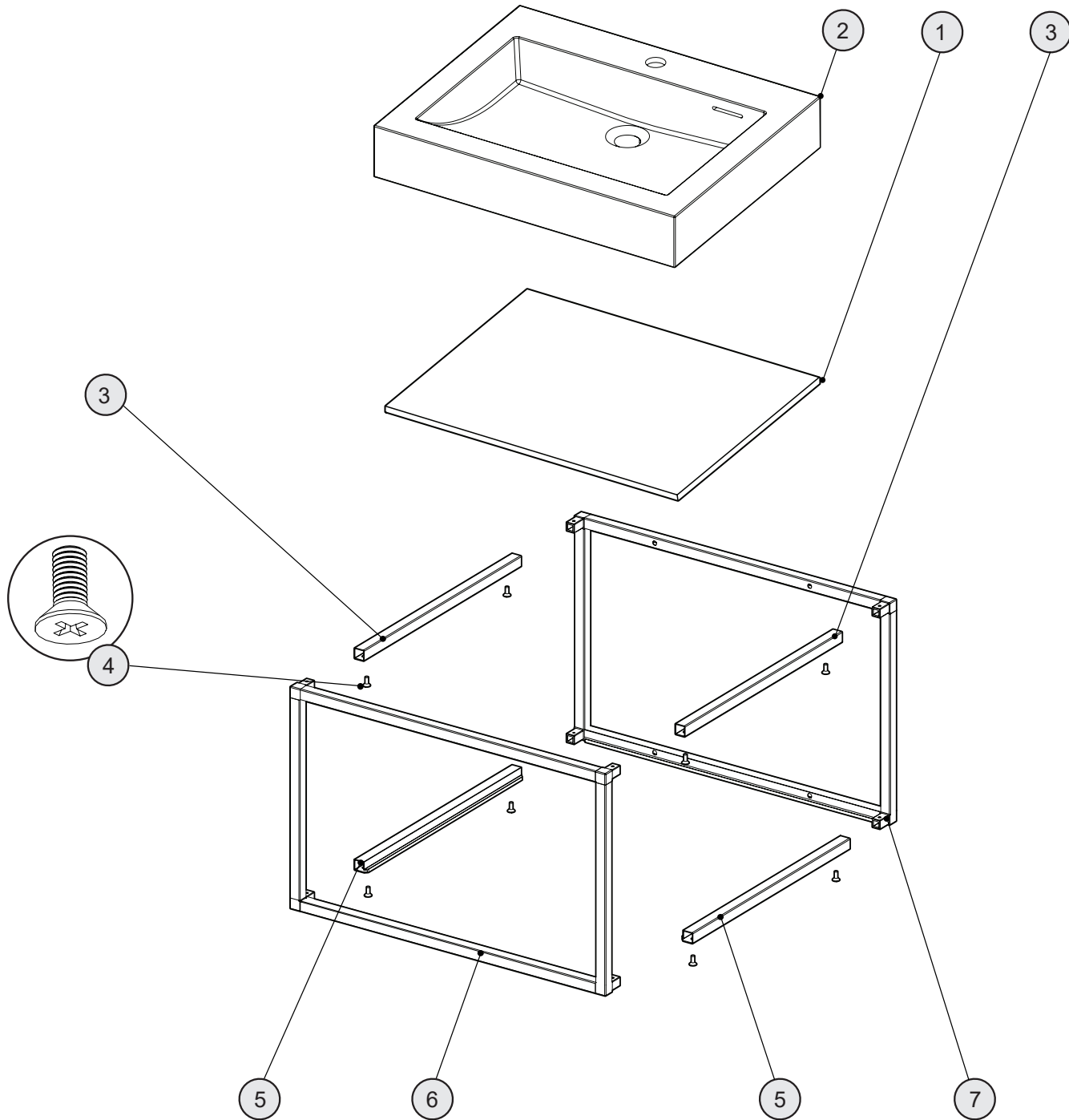
\*\* : 18  
 xx: 33

**Basin without apron and wall-mounted frame codes**  
*Codes de bassin sans tablier et cadre mural*

Basin code <i>Code du bassin</i>	Frame code <i>Code du cadre</i>	(A)
LVSTB24-SQ-**	LVSTF24-WMxx-SH**	23-5/8" [ 600mm]
LVSTB24-RD-**		
LVSTB32-SQ-**	LVSTF32-WMxx-SH**	31-1/2" [ 800mm]
LVSTB32-RD-**		
LVSTB39-SQ-**	LVSTF39-WMxx-SH**	39-3/8" [ 1000mm]
LVSTB39-RD-**		

\*\* : 18  
 xx: 33

**FRAME PARTS AND HARDWARE LISTING / LISTE DES PIÈCES ET QUINCAILLERIE DU CADRE**

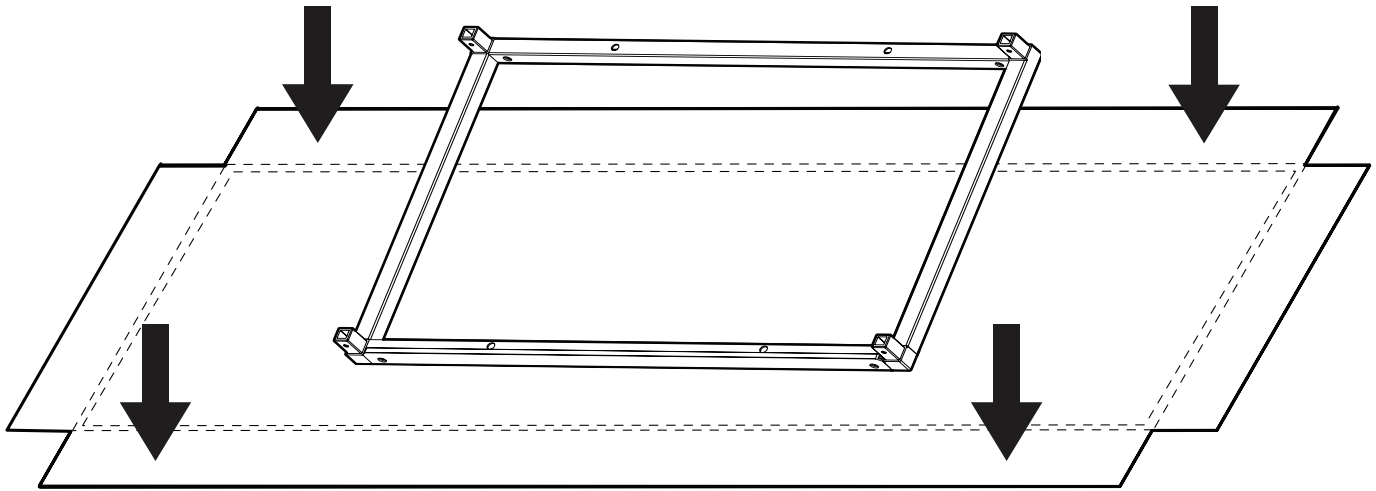


ITEM	PARTS AND HARDWARE / PIÈCES ET QUINCAILLERIE	QTY
1	SHELF / ÉTAGÈRE	1
2	BASIN / BASSIN	1
3	SIDE UPPER PROFILE / PROFIL SUPÉRIEUR LATÉRAL	2
4	SCREW / VIS	8
5	SIDE BOTTOM PROFILE / PROFIL INFÉRIEUR LATÉRAL	2
6	PRE-ASSEMBLED FRONTAL FRAME / CADRE AVANT PRÉ-ASSEMBLÉ	1
7	PRE-ASSEMBLED BACK FRAME / CADRE ARRIÈRE PRÉ-ASSEMBLÉ	1
8	WALL PLUG/ CHEVILLE MURALE	2 TO 3
9	65 MM SCREW/ 65 MM VIS	4 TO 6

\*HARDWARE INCLUDED WITH BASIN IS NOT NEEDED FOR THIS INSTALLATION / QUINCAILLERIE INCLUSE AVEC LE BASSIN N'EST PAS NÉCESSAIRE POUR CETTE INSTALLATION\*

1

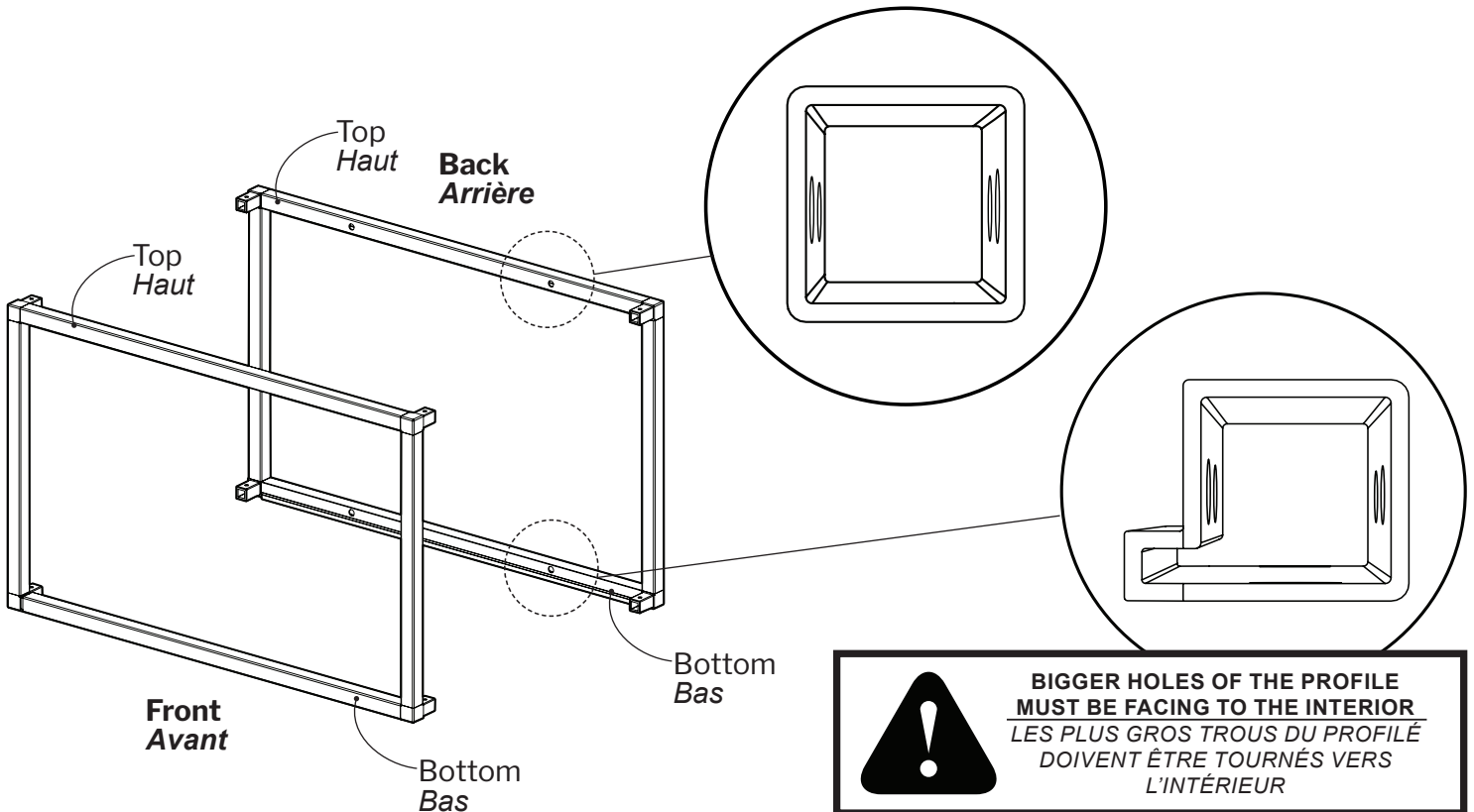
**PROTECT YOUR WORK AREA**  
**PROTÉGER VOTRE ZONE DE TRAVAIL**



**USE A PIECE OF CARDBOARD OR A SOFT MATERIAL TO PREVENT SCRATCHES ON THE FRAME AND BASIN**  
*UTILISER UN MORCEAU DE CARTON OU D'UN MATÉRIAU DOUX POUR ÉVITER DE RAYER LE CADRE ET LE BASSIN*

2

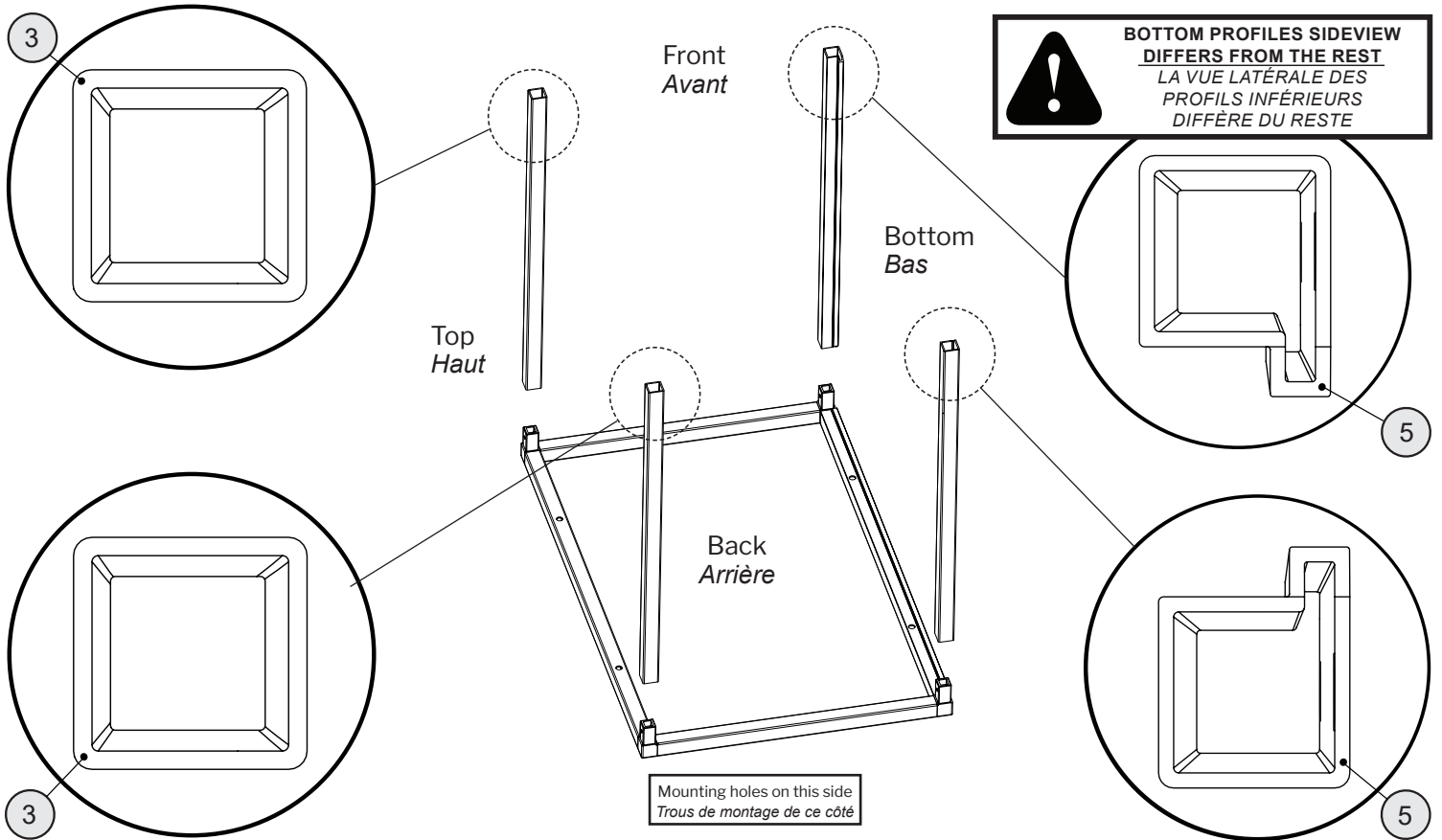
**IDENTIFY TOP AND BOTTOM OF EACH PRE-ASSEMBLED (FRONT AND BACK) FRAMES**  
**IDENTIFIER LE HAUT ET LE BAS DES CADRES (AVANT ET ARRIÈRE) PRÉ-ASSEMBLÉS**



**BIGGER HOLES OF THE PROFILE MUST BE FACING TO THE INTERIOR**  
*LES PLUS GROS TROUS DU PROFILÉ DOIVENT ÊTRE TOURNÉS VERS L'INTÉRIEUR*

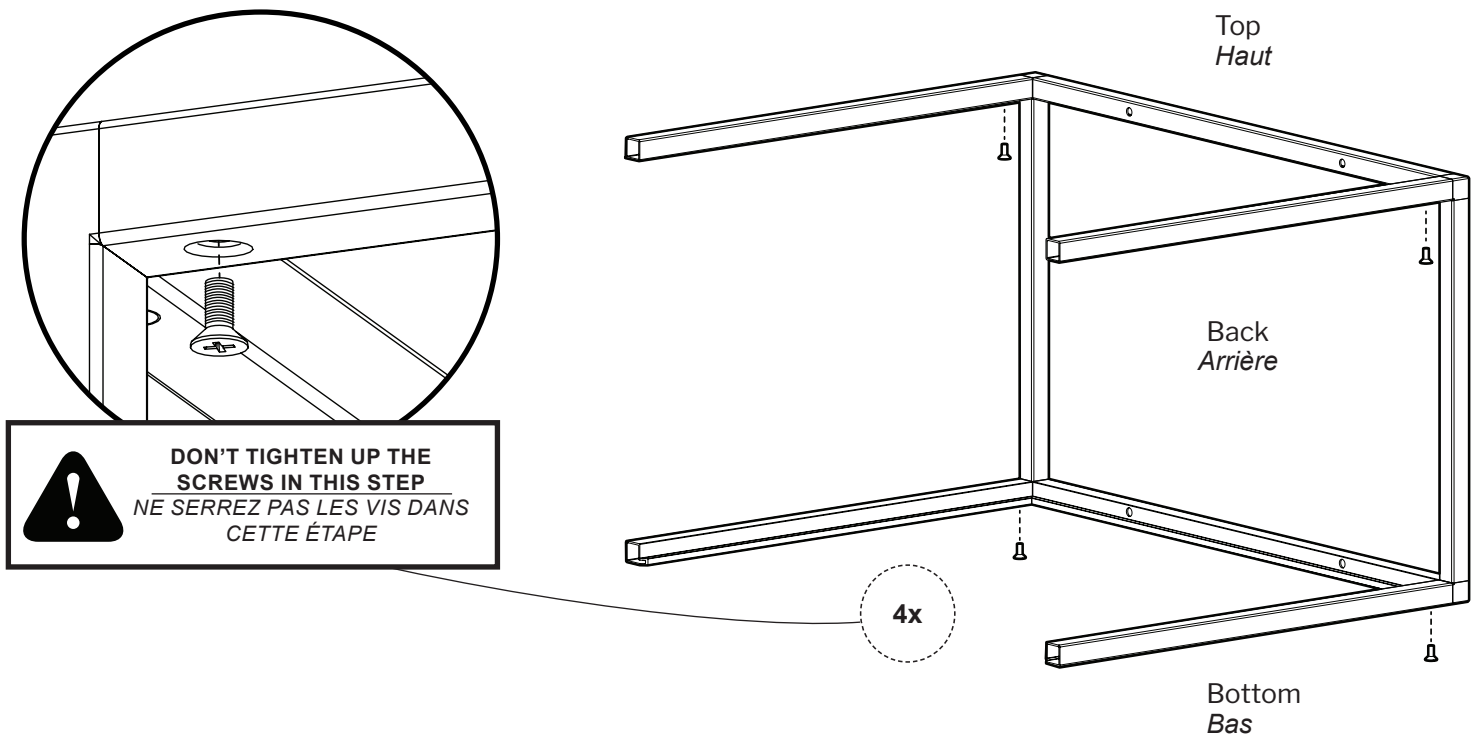
3

**INSERT PROFILES IN THE BACK FRAME**  
*INSÉRER LES PROFILS DANS LE CADRE ARRIÈRE*



4

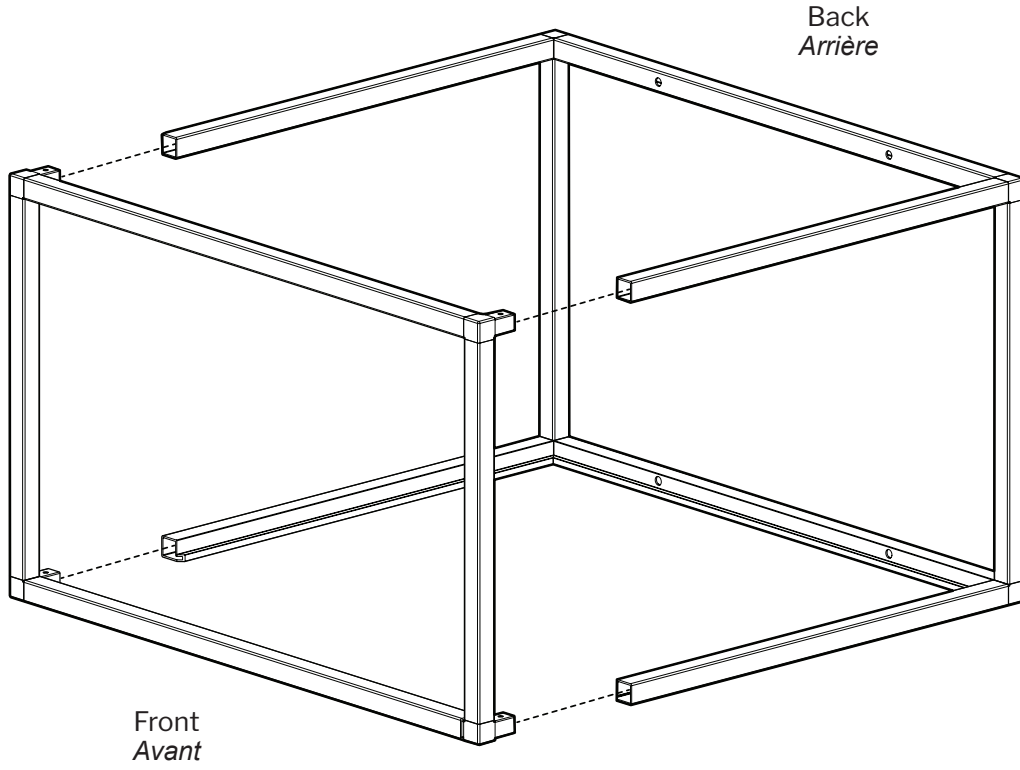
**INSERT SCREWS ON THE ASSEMBLED SIDE**  
*INSÉRER LES VIS DU CÔTÉ ASSEMBLÉ*





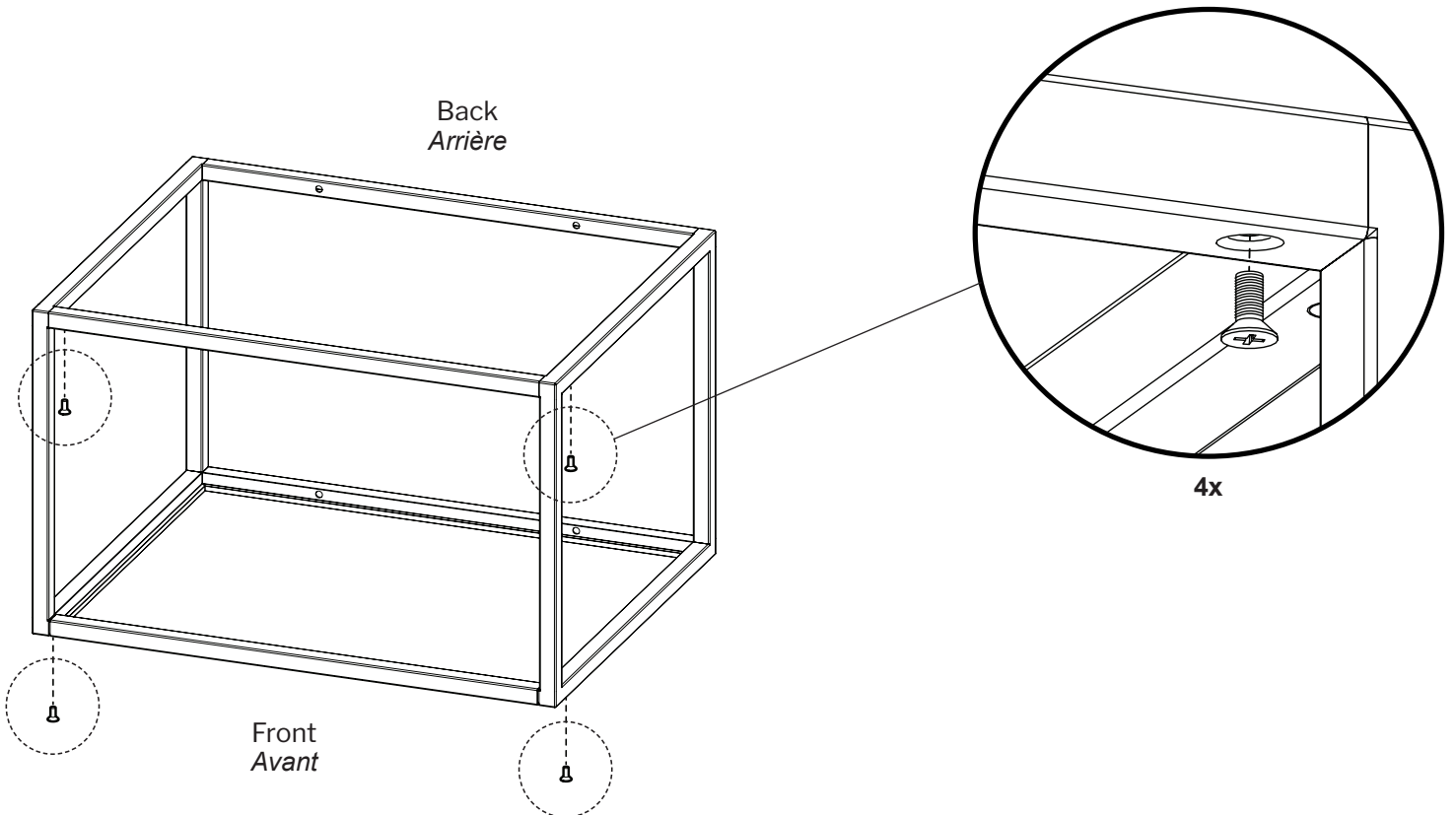
5

**ASSEMBLE THE FRONTAL FRAME**  
**ASSEMBLER LE CADRE FRONTAL**



6

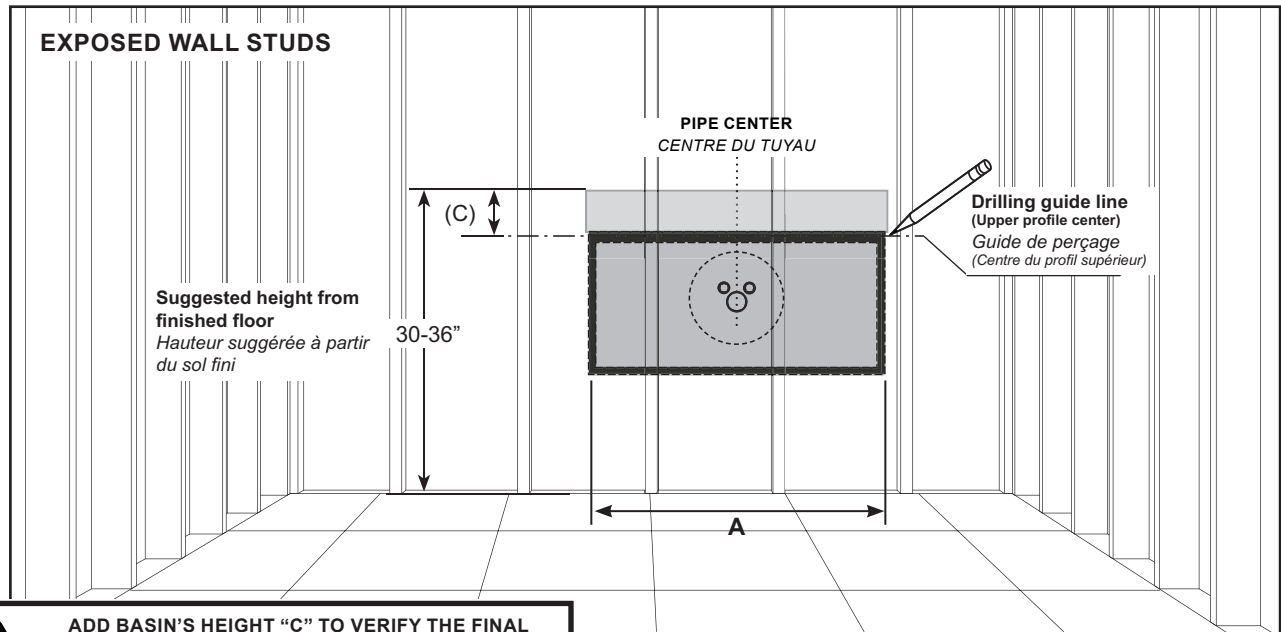
**FIX AND TIGHTEN UP ALL THE SCREWS**  
**FIXER ET SERRER TOUTES LES VIS**



## TEMPORARILY LOCATE VANITY ON THE WALL AND GUIDELINE FOR WALL REINFORCEMENT PLACER TEMPORAIREMENT LA VANITÉ ET LA LIGNE DIRECTRICE POUR LE RENFORCEMENT

SELECT THE DESIRED POSITION OF THE VANITY. THE ADDITION OF (2 X 6) SUPPORT IN THE WALL WILL BE REQUIRED AS THE UNIT IS HEAVY.

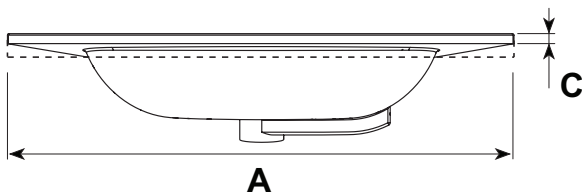
SÉLECTIONNER LA POSITION SOUHAITÉE DU VANITÉ. L'AJOUT DE (2 X 6) SUPPORT DANS LE MUR SERA NÉCESSAIRE CAR L'UNITÉ EST LOURDE.



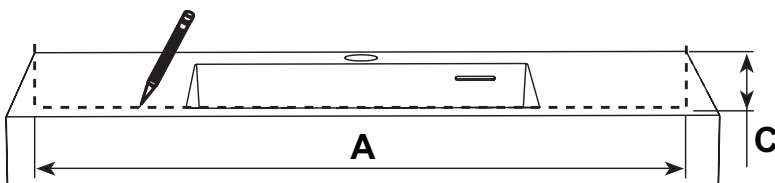
**ADD BASIN'S HEIGHT "C" TO VERIFY THE FINAL HEIGHT OF THE VANITY**  
AJOUTER L'HAUTEUR "C" DU BASSIN POUR VÉRIFIER L'HAUTEUR FINALE DE LA VANITÉ

### BASIN SPECIFICATIONS SPÉCIFICATIONS DU BASSIN

#### BASIN WITHOUT APRON BASSIN SANS TABLIER



#### BASIN WITH APRON BASSIN AVEC TABLIER



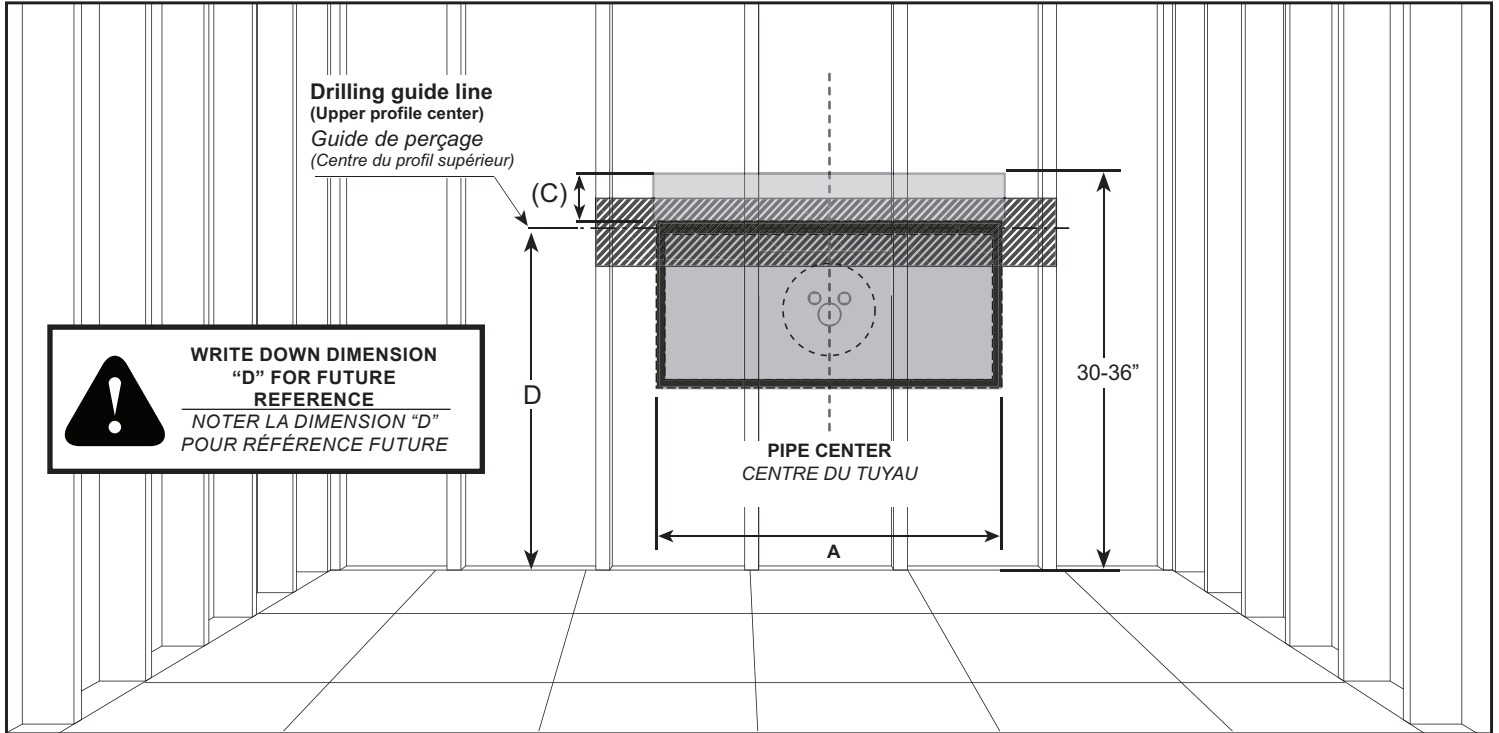
MODEL MODÈLE	BASIN HEIGHT HAUTEUR DU BASSIN (C)
BASIN WITH APRON BASSIN AVEC TABLIER	4" 101.6 MM
BASIN WITHOUT APRON BASSIN SANS TABLIER	1/2" 12.7 MM

**ADD (2X6") BACKING SUPPORT IN THE WALL**  
**AJOUTER LE SOUTIEN (2X6") DANS LE MUR**

**THE FRAME UPPER FASTENERS WILL BE INSTALLED DIRECTLY ON THE WALL REINFORCEMENT.**  
**IF THE WALL IS FINISHED YOU WILL BE REQUIRED TO EXPOSE THE STUDS TO ADAPT IT. (FIGURE B)**  
**LES FIXATIONS SUPÉRIEURES DU CADRE SERONT INSTALLÉES DIRECTEMENT SUR LE RENFORCEMENT.**  
**SI LE MUR EST SCELLÉ, VOUS DEVREZ EXPOSER LES MONTANTS POUR L'ADAPTER. (IMAGE B)**

**EXPOSED WALL STUDS**  
**MONTANTS MURAUX EXPOSÉS**

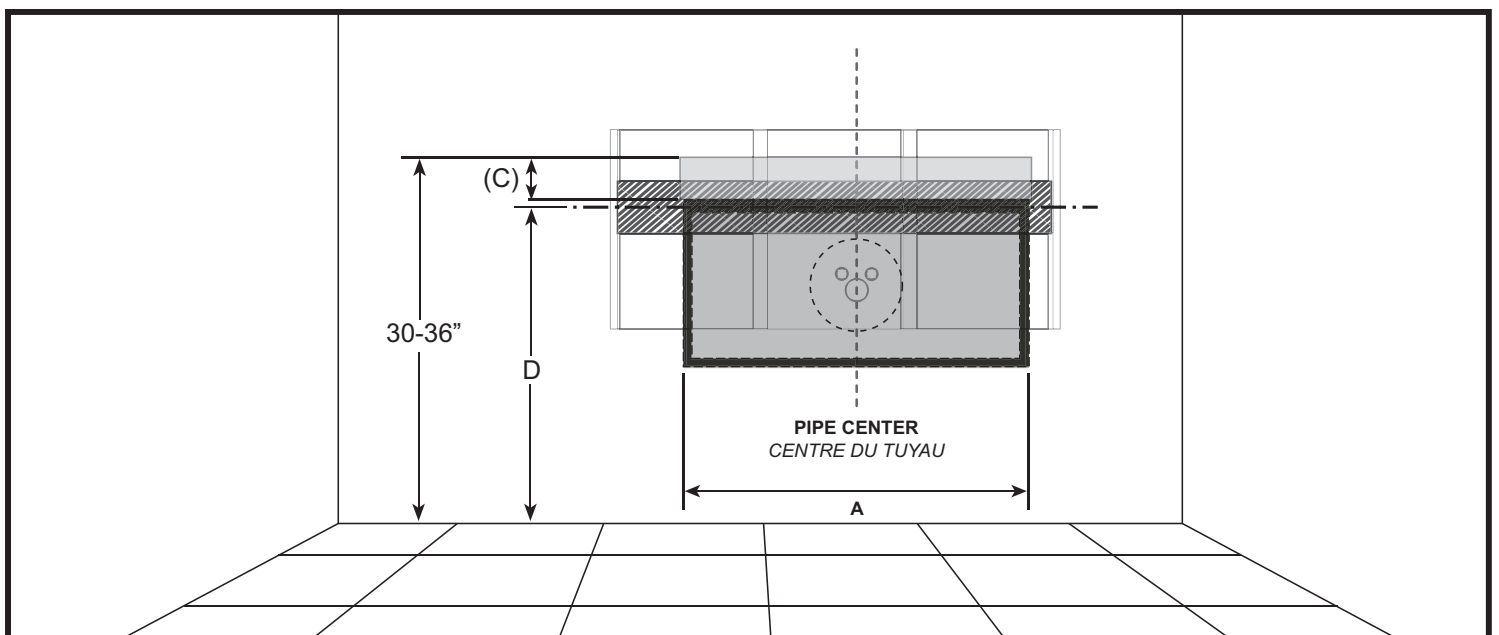
**FIGURE A**  
**IMAGE A**



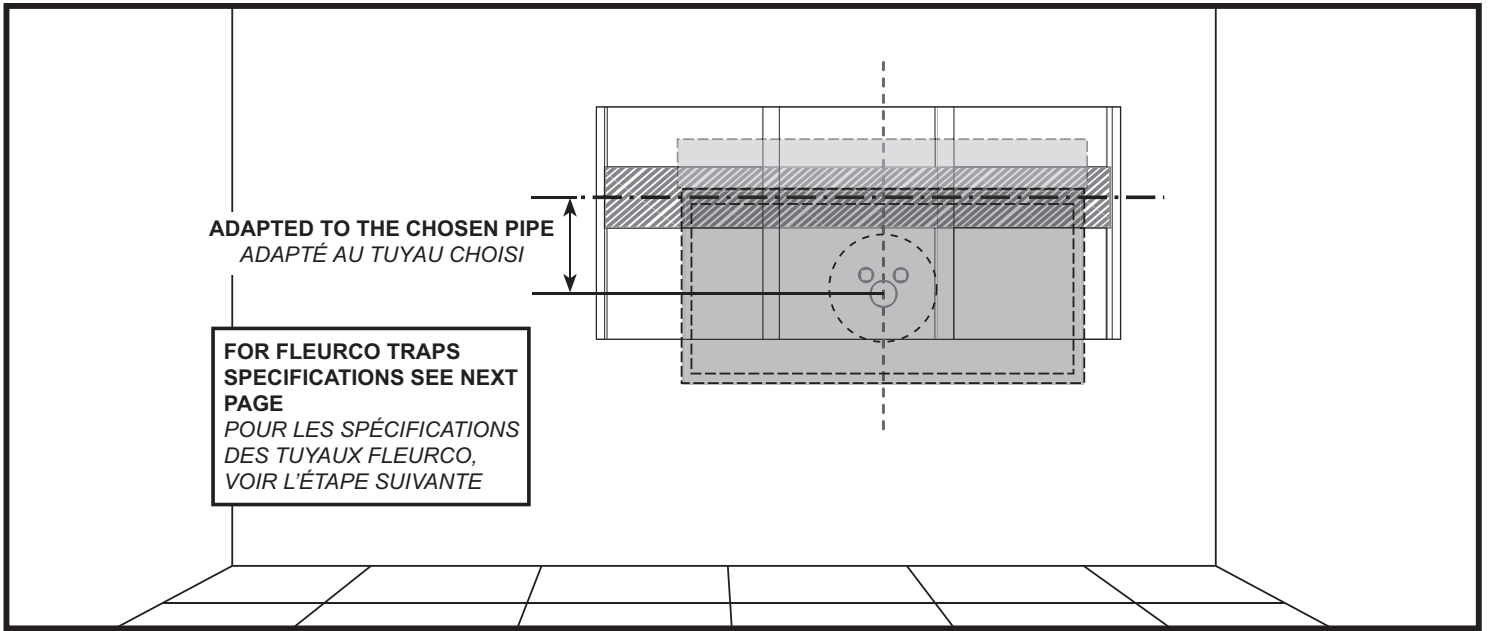
**SUGGESTED REINFORCEMENT: 2"X6" CUT TO FIT BETWEEN STUDS.**  
**RENFORT SUGGÉRÉ : COUPE 2"X6" POUR S'ADAPTER ENTRE LES MONTANTS**

**CUTOUT ON FINISHED WALL TO INSTALL REINFORCEMENT**  
**MUR DÉCOUPÉ POUR L'INSTALLATION DU RENFORT**

**FIGURE B**  
**IMAGE B**



**PAY ATTENTION TO PLUMBING BEFORE CLOSING THE WALL**  
**FAIRE ATTENTION À LA PLOMBERIE AVANT DE FERMER LE MUR**



**PLUMBING PLACEMENT**

Center the plumbing and drainage before closing the wall. Make sure the vanity is cleared with the plumbing. It is always recommended to have a competent, professional plumber to do the plumbing installations.

**PLACEMENT DE LA PLOMBERIE**

Centrer toute la plomberie et le tuyau d'évacuation avant la fermeture du mur. Assurez-vous qu'il y ait l'espace nécessaire pour la plomberie dans la vanité. Il est recommandé de faire exécuter la plomberie par un plombier accrédité et compétent.

**SQUARE BASIN PLUMBING ALTERNATIVES BY FLEURCO**  
**ALTERNATIVES DE PLOMBERIE AVEC LE BASSIN CARRÉ PAR FLEURCO**

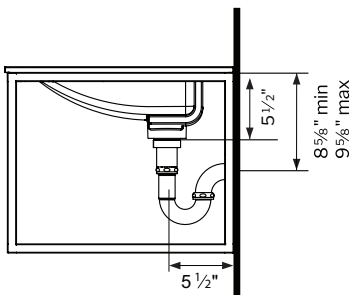
**SOLD SEPARATELY**  
 **VENDU SÉPARÉMENT**

The below dimensions are only applicable when using the Fleurco plumbing models in the outlet location description.

Les dimensions ci-dessous ne s'appliquent qu'en cas d'utilisation des modèles de plomberie Fleurco spécifiés dans la description de l'emplacement de la sortie d'eau.

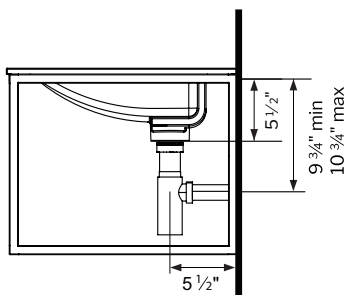
**LVSTBxx-SQ-\*\* | LVSTBxx-AP-SQ-\*\***

**OUTLET LOCATION**  
**EMPLACEMENT DE LA**  
**SORTIE D'EAU**  
**VAN-PTRAP-\*\***  
**DRAIN: VAN-DRAIN-\*\***



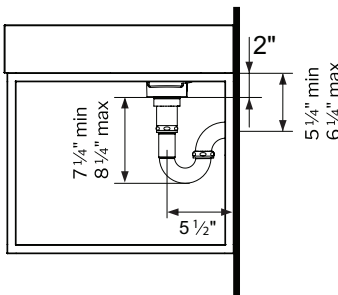
**BASIN WITHOUT**  
**APRON**  
**BASSIN SANS**  
**TABLIER**

**OUTLET LOCATION**  
**EMPLACEMENT DE LA**  
**SORTIE D'EAU**  
**VAN-BOTTRAP-\*\***  
**DRAIN: VAN-DRAIN-\*\***



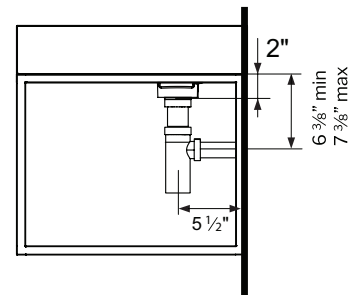
**BASIN WITHOUT**  
**APRON**  
**BASSIN SANS**  
**TABLIER**

**OUTLET LOCATION**  
**EMPLACEMENT DE LA**  
**SORTIE D'EAU**  
**VAN-PTRAP-\*\***  
**DRAIN: VAN-DRAIN-\*\***



**BASIN WITH**  
**APRON**  
**BASSIN AVEC**  
**TABLIER**

**OUTLET LOCATION**  
**EMPLACEMENT DE LA**  
**SORTIE D'EAU**  
**VAN-BOTTRAP-\*\***  
**DRAIN: VAN-DRAIN-\*\***

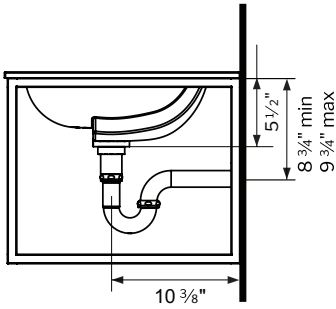


**BASIN WITH**  
**APRON**  
**BASSIN AVEC**  
**TABLIER**

The below dimensions are only applicable when using the Fleurco plumbing models in the outlet location description.  
 Les dimensions ci-dessous ne s'appliquent qu'en cas d'utilisation des modèles de plomberie Fleurco spécifiés dans la description de l'emplacement de la sortie d'eau.

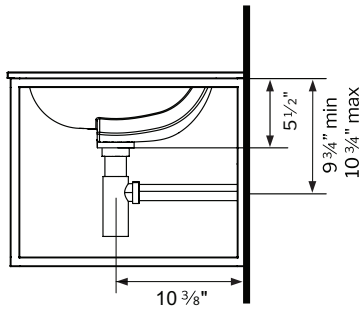
LVSTBxx-RD-\*\* | LVSTBxx-AP-RD-\*\*

**OUTLET LOCATION**  
 EMPLACEMENT DE LA  
 SORTIE D'EAU  
 VAN-PTRAP-\*\*  
 DRAIN: VAN-DRAIN-\*\*



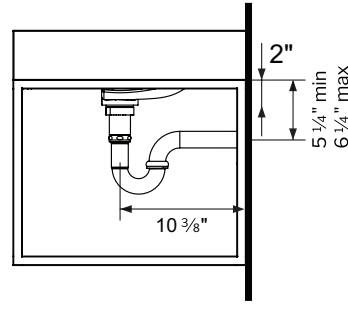
**BASIN WITHOUT**  
 APRON  
 BASSIN SANS  
 TABLIER

**OUTLET LOCATION**  
 EMPLACEMENT DE LA  
 SORTIE D'EAU  
 VAN-BOTTRAP-\*\*  
 DRAIN: VAN-DRAIN-\*\*



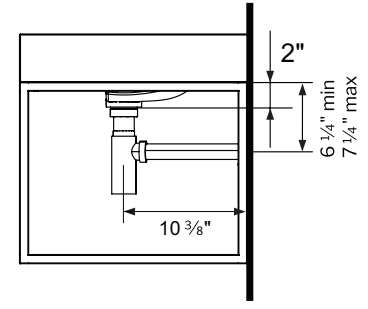
**BASIN WITHOUT**  
 APRON  
 BASSIN SANS  
 TABLIER

**OUTLET LOCATION**  
 EMPLACEMENT DE LA  
 SORTIE D'EAU  
 VAN-PTRAP-\*\*  
 DRAIN: VAN-DRAIN-\*\*



**BASIN WITH**  
 APRON  
 BASSIN AVEC  
 TABLIER

**OUTLET LOCATION**  
 EMPLACEMENT DE  
 LA SORTIE D'EAU  
 VAN-BOTTRAP-\*\*  
 DRAIN: VAN-DRAIN-\*\*



**BASIN WITH**  
 APRON  
 BASSIN AVEC  
 TABLIER

10

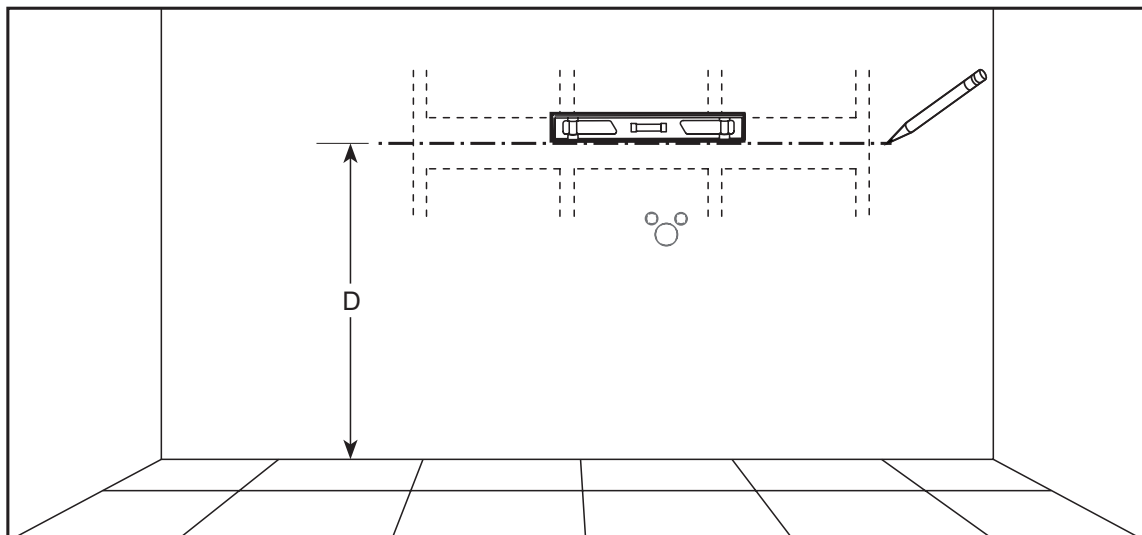
**COVER THE STUDS AND FINISH THE WALL**  
 COUVRIR LES MONTANTS ET FINIR LE MUR

**FINISHING**

Install the drywall to conceal the studs and reinforcement. Tape over the joints, apply joint compound, sand the compound down to achieve a smooth surface ready to paint. Once you have completed your finished wall, locate your previously installed reinforcement and drilling line (D) according to your plumbing installation.

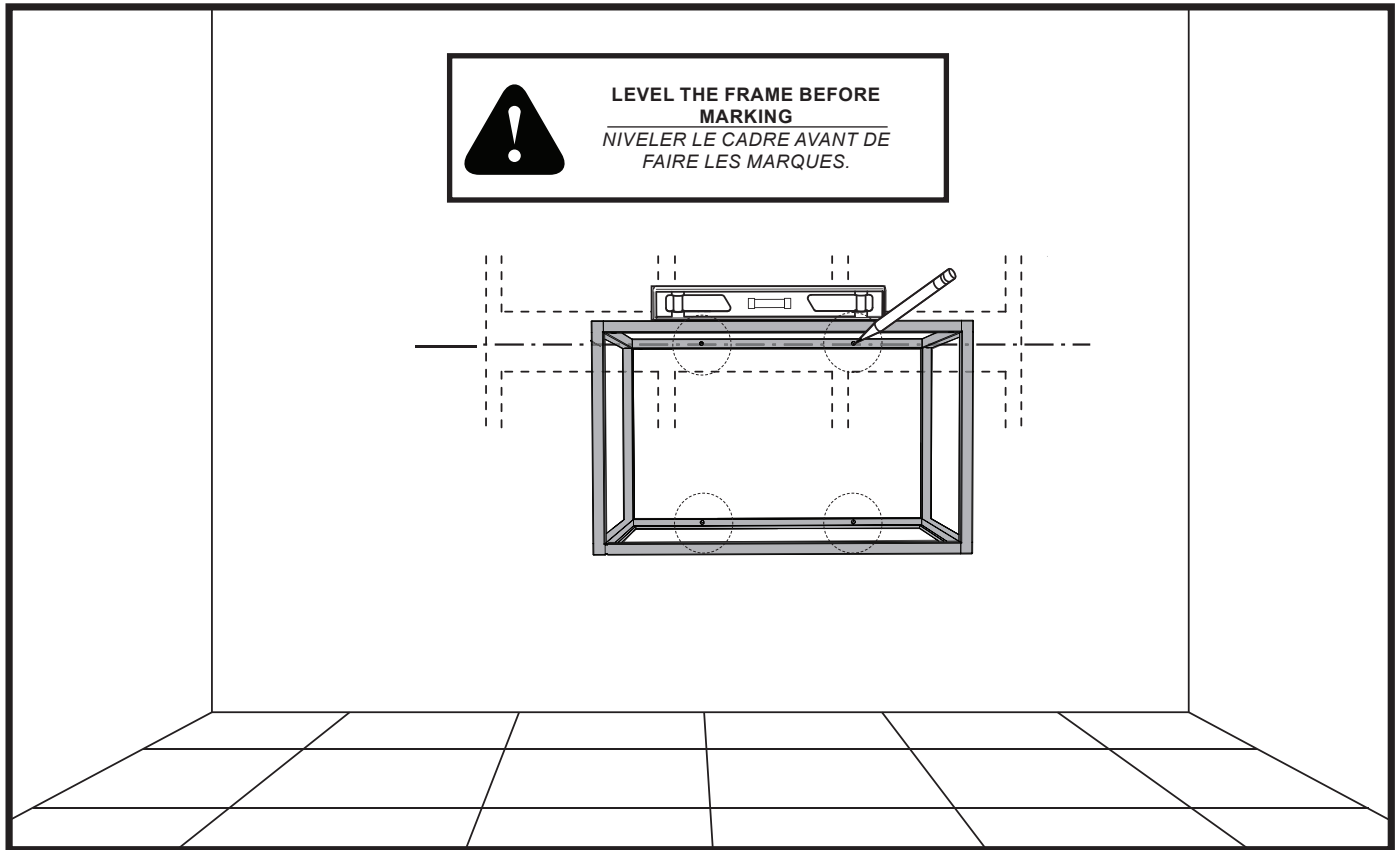
**FINITION**

Installer le panneau de gypse pour cacher les montants et le renfort. Appliquer du ruban sur les joints puis appliquer le composé à joints, poncer le composé pour obtenir une surface lisse prête à peindre. Une fois votre mur terminé, localiser votre renfort précédemment installé et votre ligne de perçage (D) selon votre plomberie.



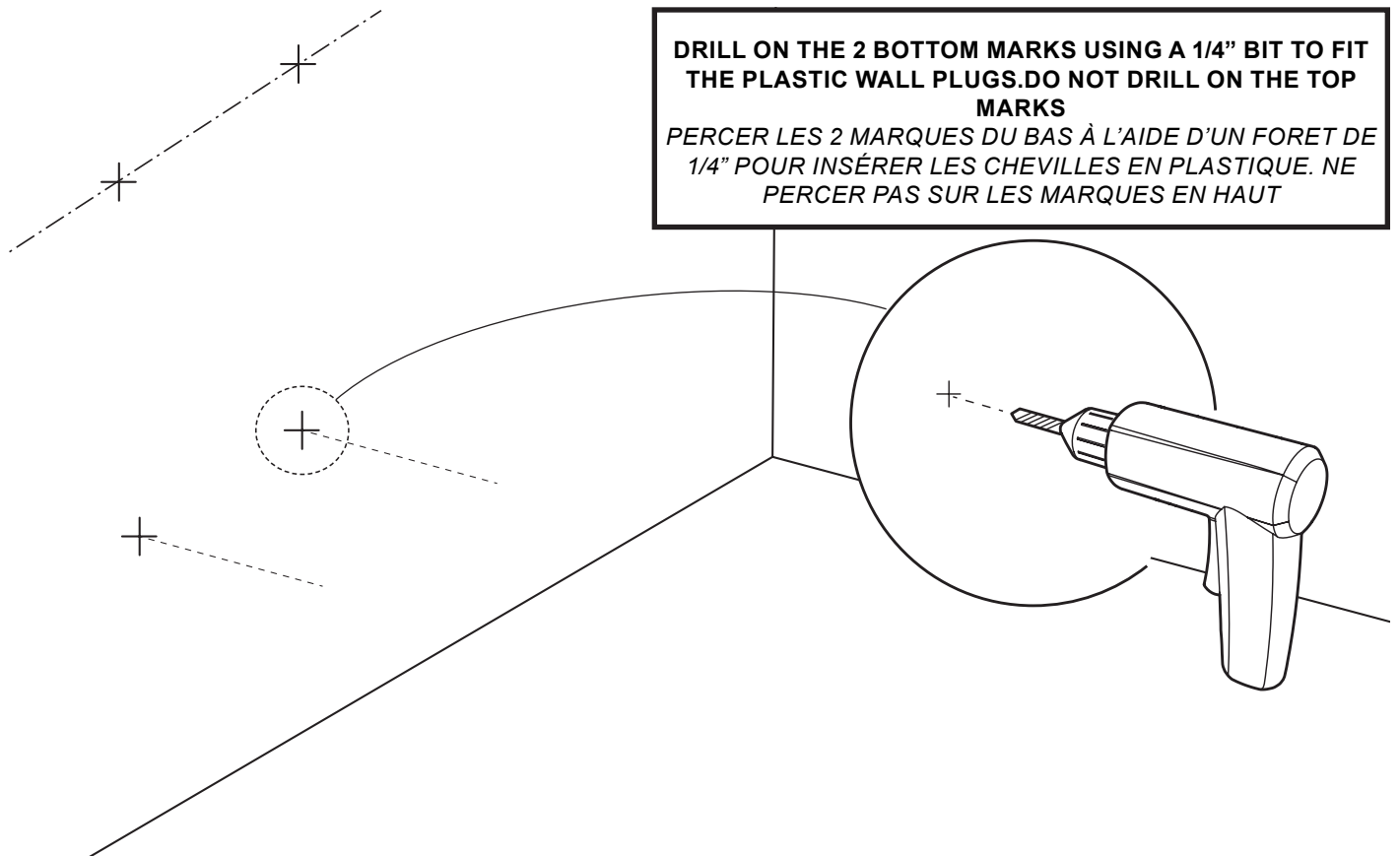
11

**ALIGN THE HOLES OF THE BACK PROFILES WITH THE LINE AND MARK EACH CENTER POINT**  
**ALIGNER LES TROUS DES PROFILES AVEC LA LIGNE ET MARQUER CHAQUE POINT CENTRAL**



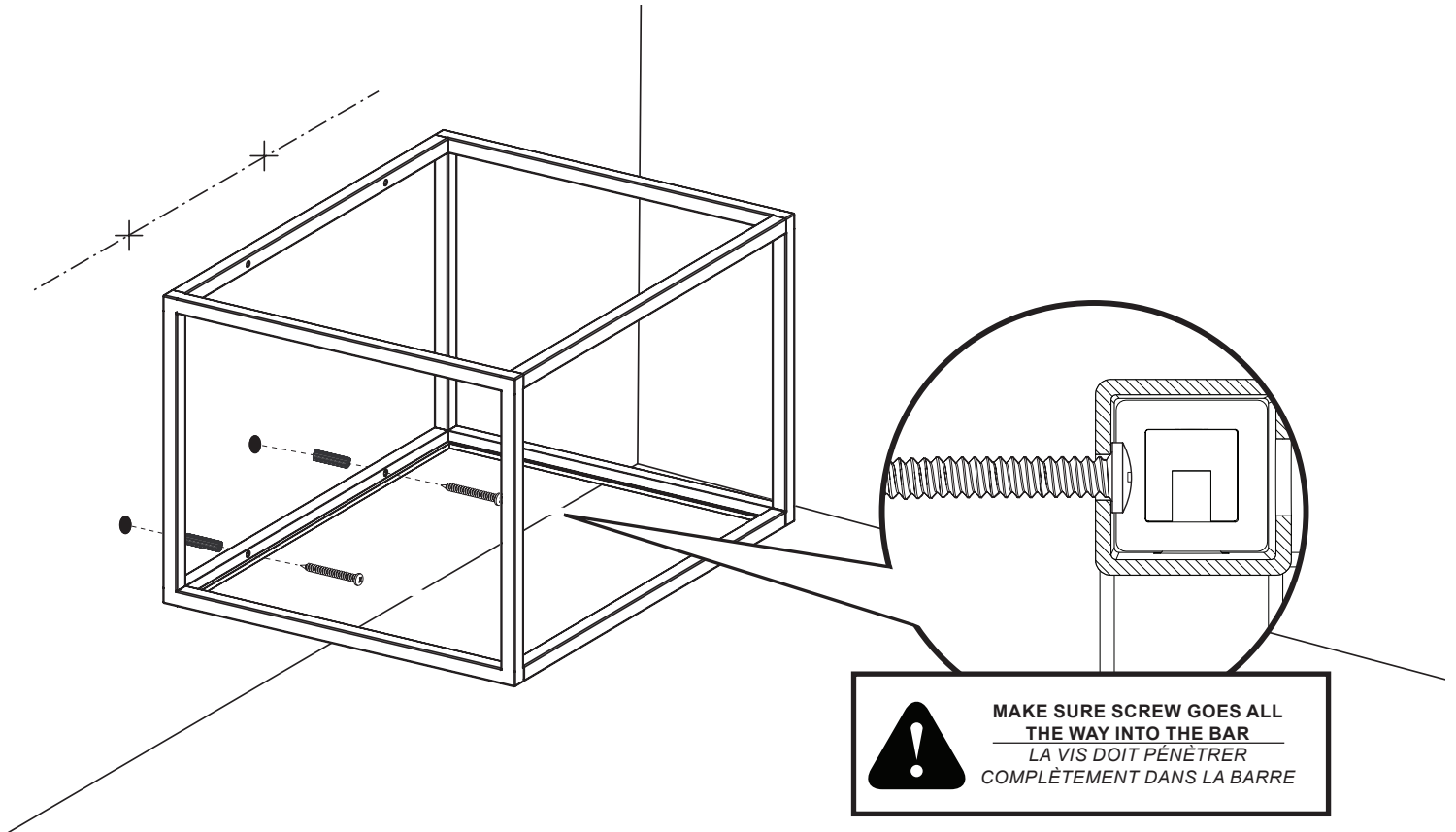
12

**DRILL AND INSERT WALL PLUGS FOR THE BOTTOM PROFILE**  
**PERCER ET INSÉRER LES CHEVILLES POUR LE PROFIL INFÉRIEUR**



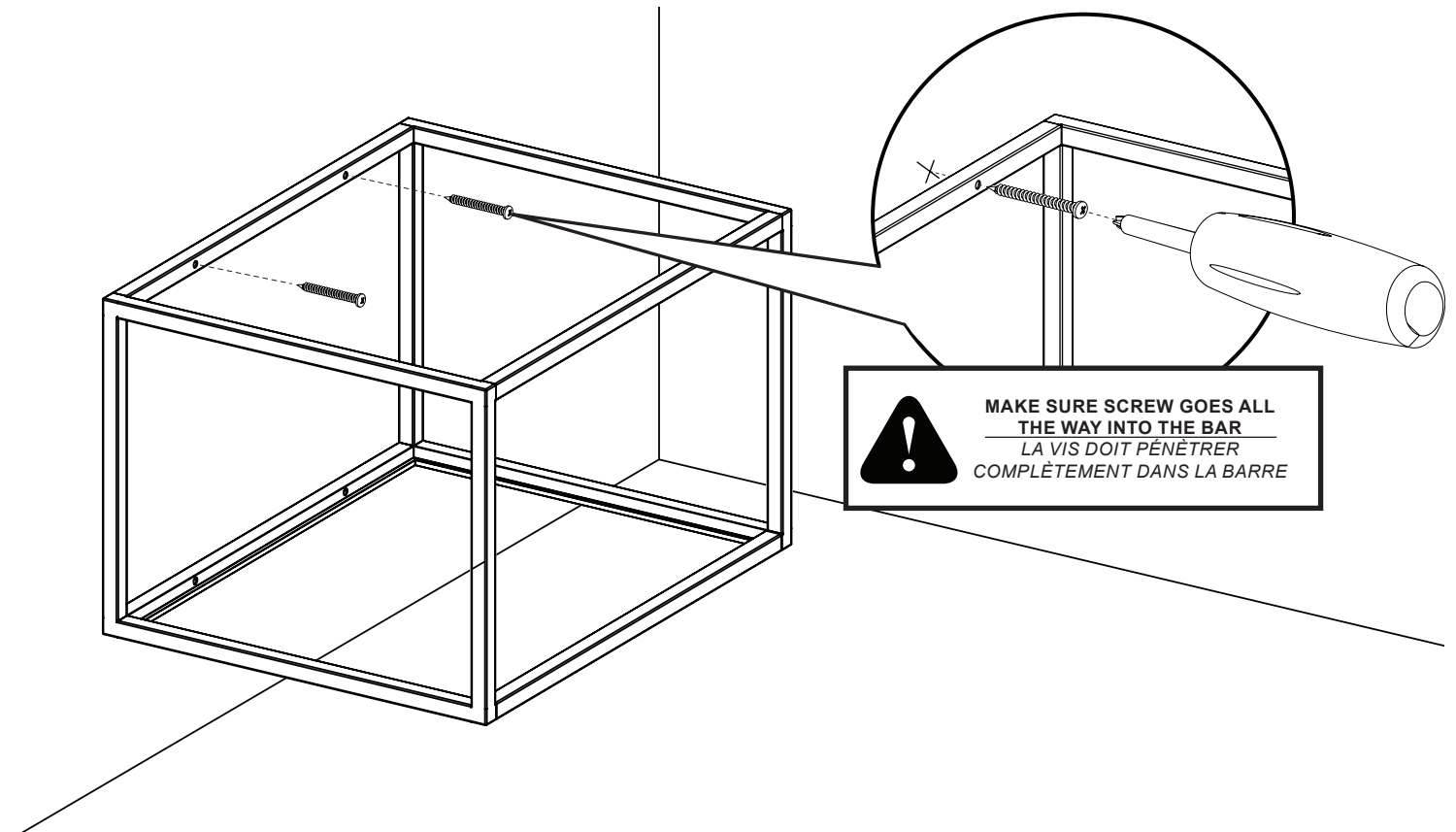
13

**FIX BOTTOM PROFILE WITH 65 MM SCREWS**  
**FIXER LE PROFIL INFÉRIEUR AVEC VIS DE 65 MM**



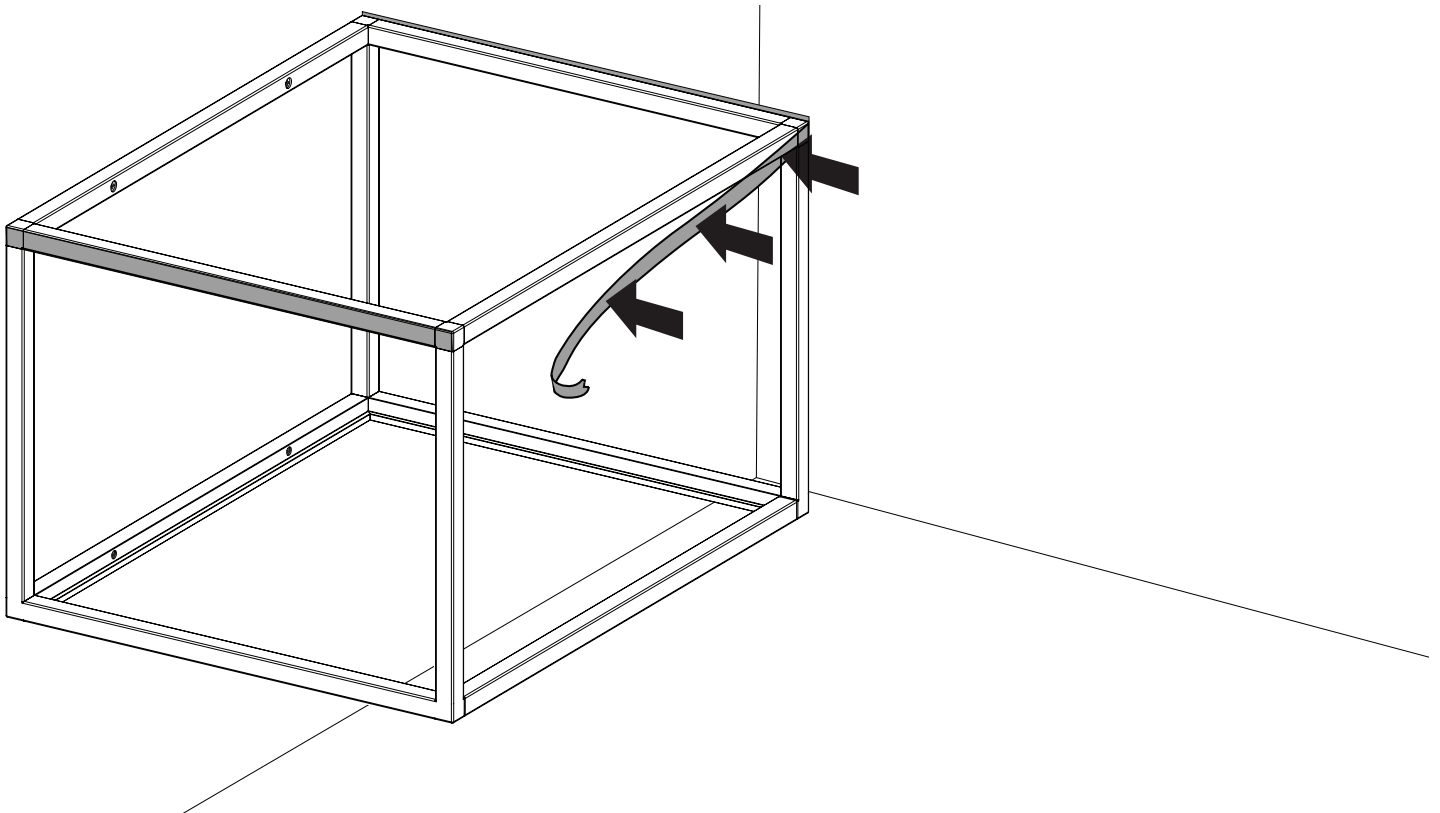
14

**VERIFY FINAL VANITY POSITION WITH LEVEL AND FIX UPPER SCREWS**  
**VÉRIFIER LA POSITION FINALE DU CADRE AVEC UN NIVEAU ET FIXER LES VIS SUPÉRIEURES.**



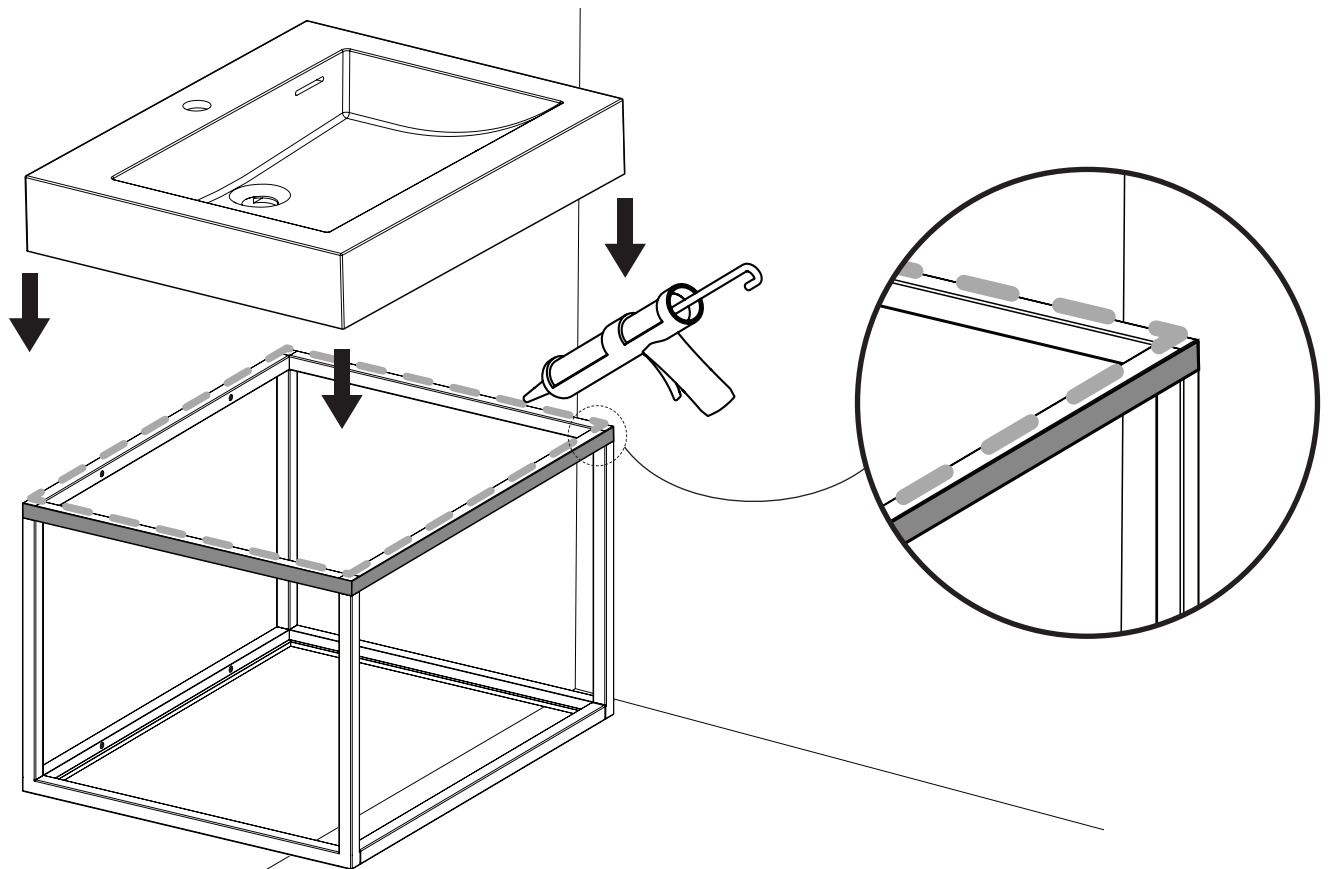
15

**COVER THE OUTER FACE OF THE UPPER PROFILES WITH PAINTER TAPE**  
**COUVRIR LA FACE EXTÉRIEURE DU PROFIL SUPÉRIEUR AVEC DU RUBAN DE PEINTRE**



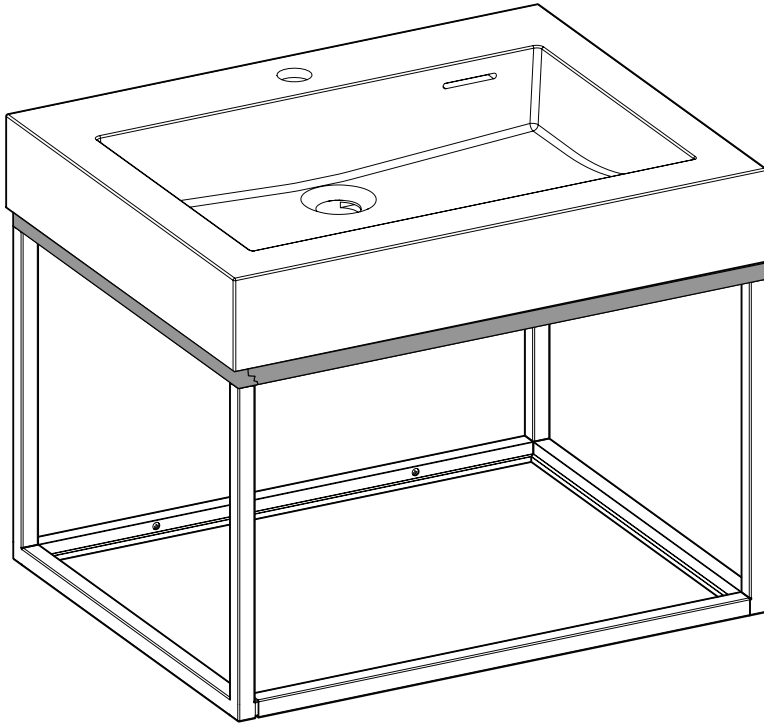
16

**APPLY SEALANT ON THE TOP FACE OF THE UPPER PROFILE AND INSTALL BASIN**  
**APPLIQUER DU SCELLANT SUR LA FACE DU PROFIL SUPÉRIEUR DU CADRE ET INSTALLER LE BASSIN**



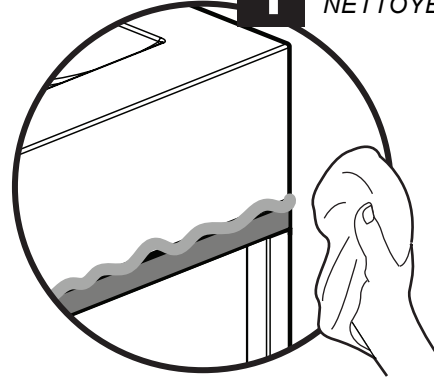


**TAKE OFF THE TAPE, CLEAN RESIDUE AND PROCEED WITH PLUMBING INSTALLATION**  
**RETIRER LE RUBAN, NETTOYER LES RÉSIDUS ET PROCÉDER AVEC L'INSTALLATION DE LA PLOMBERIE**



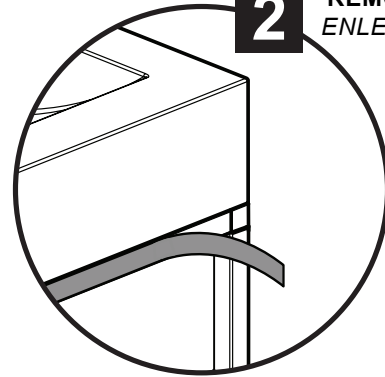
1

**CLEAN THE EXCESS**  
**NETTOYER L'EXCÈS**

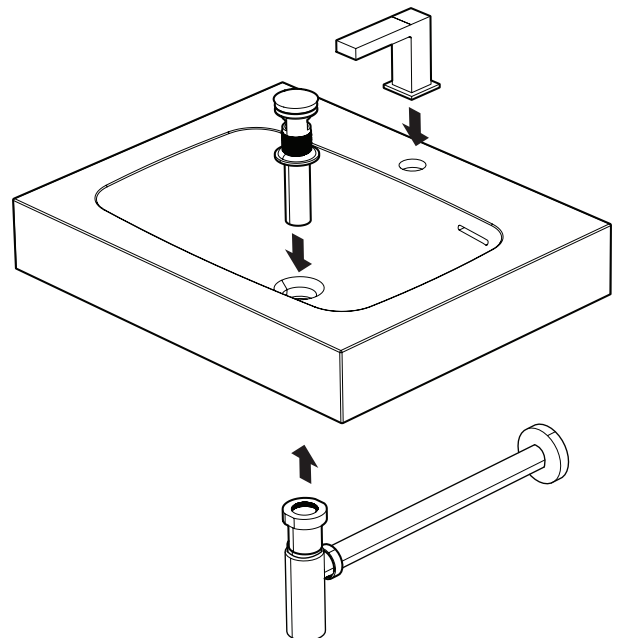
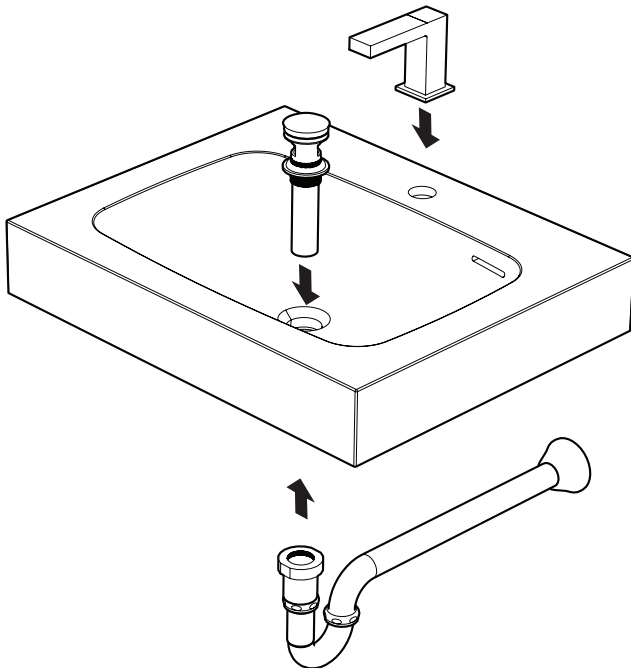


2

**REMOVE THE TAPE**  
**ENLEVER LE RUBAN**



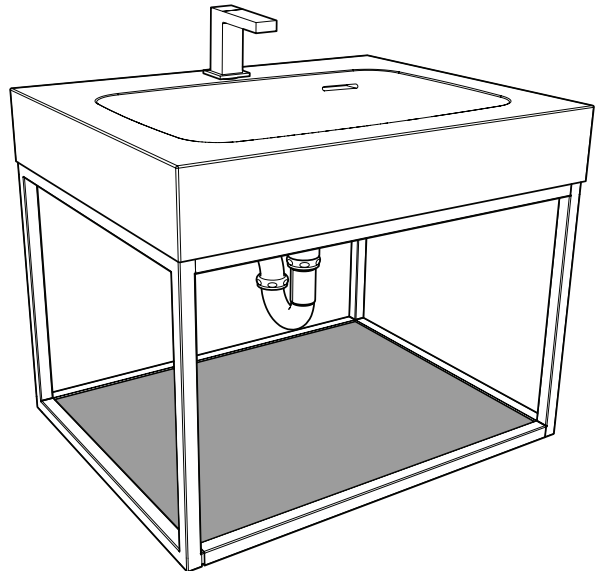
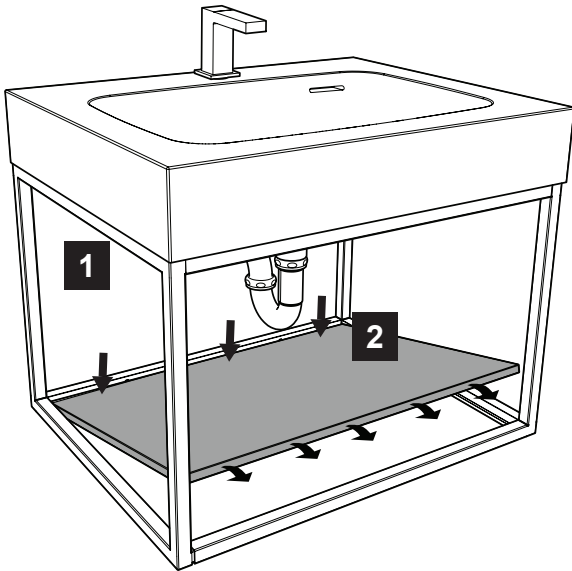
**INSTALL FAUCET AND DRAIN**  
**INSTALLER LA ROBINETTERIE ET LE TUYAU**



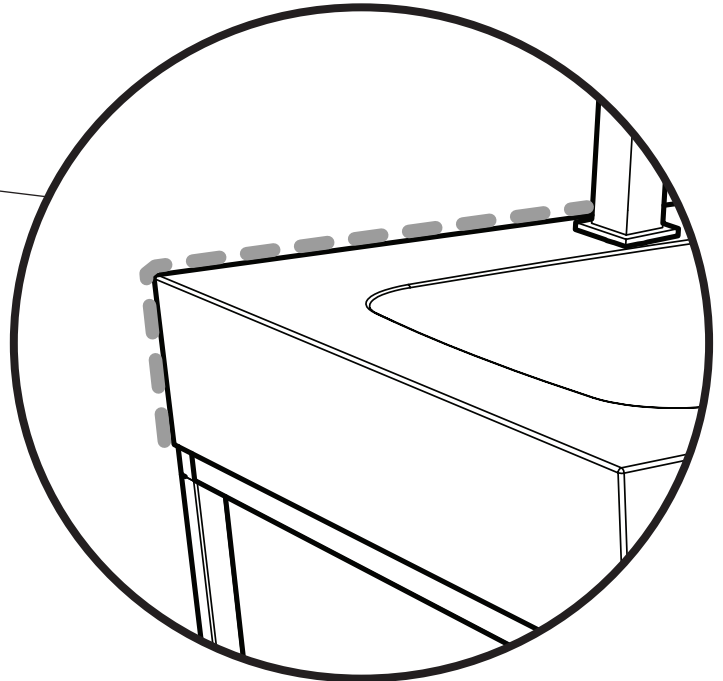
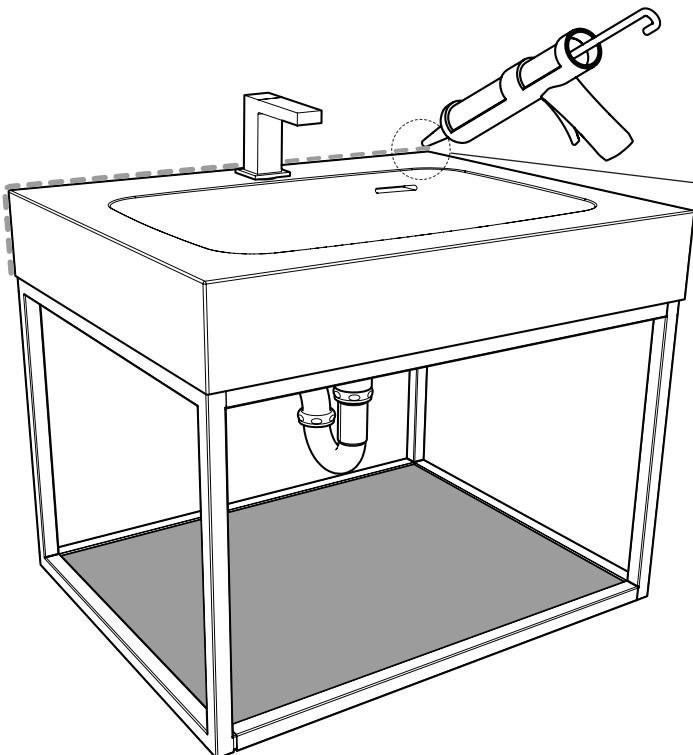
**POSITION SHELF ON LOWER PROFILE**  
**POSITIONNER L'ÉTAGÈRE SUR LE PROFIL INFÉRIEUR**



**PLUMBING INSTALLATION MUST BE DRY  
 BEFORE USE**  
*L'INSTALLATION DE LA PLOMBERIE DOIT  
 ÊTRE SÈCHE AVANT UTILISATION*



**APPLY SEALANT TO THE EDGE OF THE BASIN IN CONTACT WITH THE WALL AS SHOWN**  
**APPLIQUER DU SCELLANT SUR LA BORDURE DU BASSIN EN CONTACT AVEC LE MUR TEL QU'ILLUSTRÉ**



**CLEANING**

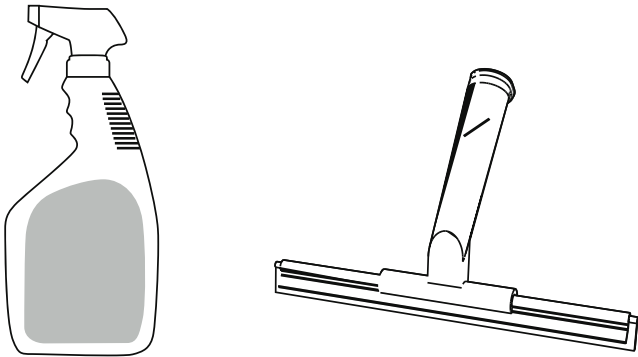
Matt Solid surface products require minimal maintenance. For every day cleaning after each use, simply wipe with a soft wet cloth to remove any surface dirt.

**FOR TOUGHER MARKS**

We recommend using widely available cleaning products such as a cream cleaner. Occasionally you may require a mildly abrasive product to erase scratches.

**WARNING**

Never use petroleum-based products when cleaning, i.e. paint thinner or other solvents, as they may damage the solid surface. (Note: Personal hygiene products and cosmetics will NOT damage the surface.)



Wipe surface with a soft cloth after each use. Use a mild cleaning product. For more difficult stains, use a mildly abrasive cream cleaner.



Magic sponge use is highly recommended.

**FRENCH / FRANÇAIS**

**NETTOYAGE**

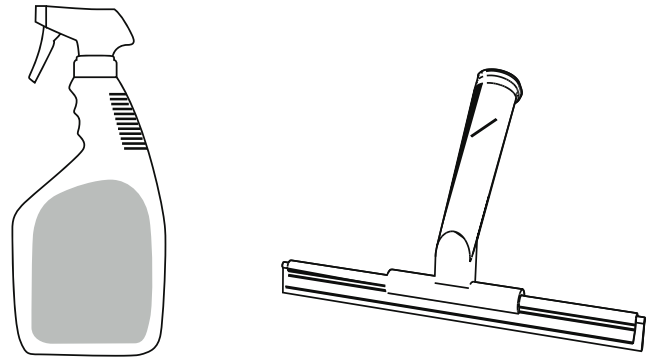
Les produits Matt Solid Surface ont besoin d'un entretien minimal. Pour le nettoyage quotidien après chaque utilisation, il suffit d'essuyer la surface avec un chiffon doux et humide pour enlever toute saleté de la surface.

**POUR DES MARQUES PLUS DIFFICILES**

Nous recommandons l'utilisation des produits de nettoyage en crème. Parfois, il peut être nécessaire d'utiliser un produit légèrement abrasif pour effacer les rayures.

**ATTENTION**

N'utiliser jamais des produits à base de pétrole pour le nettoyage, c'est-à-dire du diluant pour peinture ou d'autres solvants, car ils peuvent endommager la surface solide. (Note: Les produits d'hygiène personnelle et les cosmétiques n'endommageront PAS la surface.)



Essuyer la surface avec un chiffon doux après chaque utilisation. Utiliser un produit de nettoyage doux. Pour les taches plus difficiles, utiliser une crème nettoyante légèrement abrasive.



L'utilisation d'une gomme magique est conseillé.