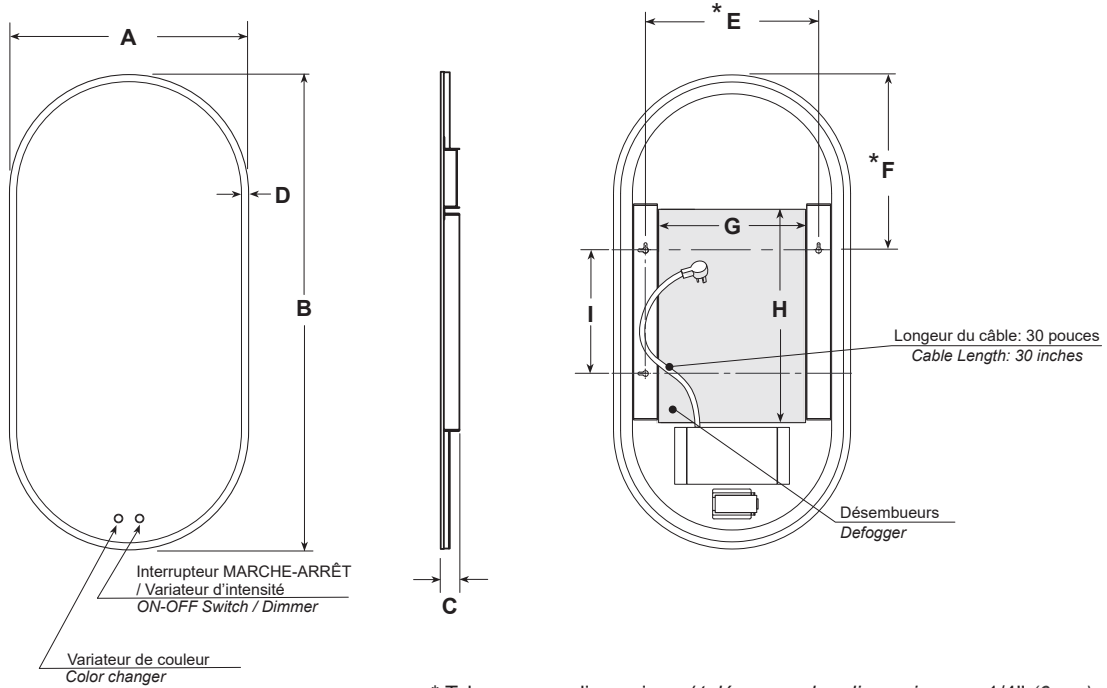




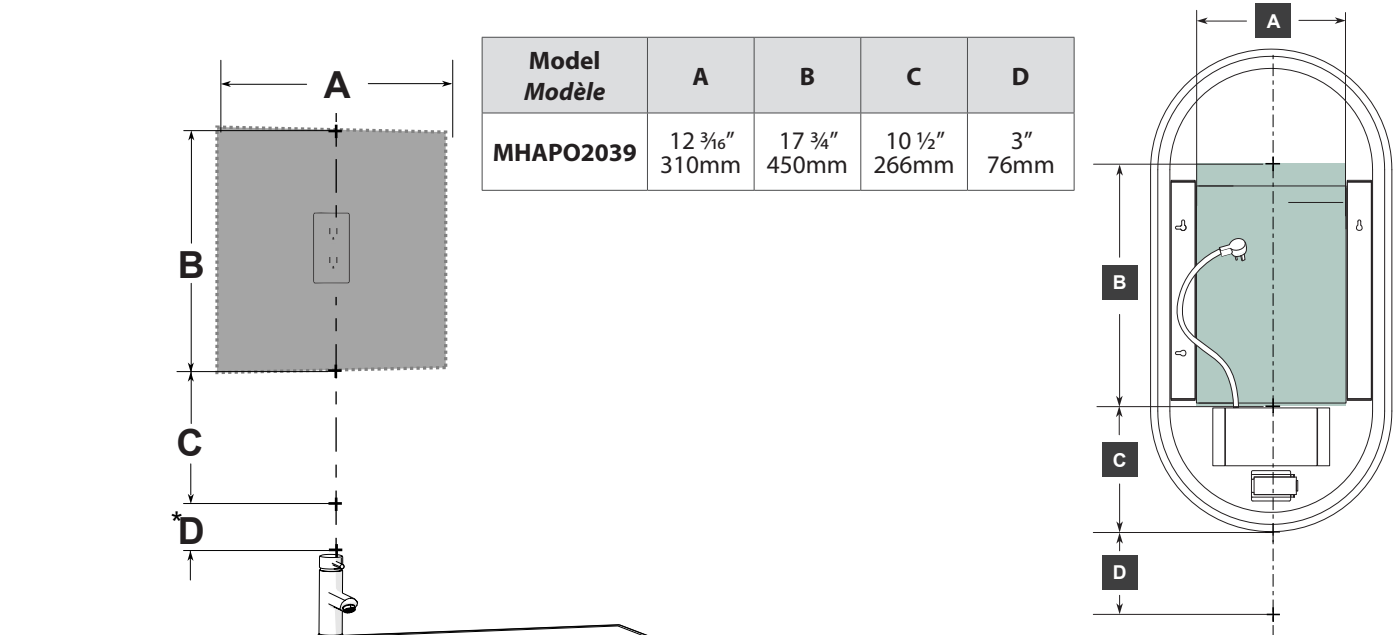
FEATURES / CARACTÉRISTIQUES

- Energy-efficient LED lights with adjustable colour temperatures / *Éclairage DEL à haute efficacité énergétique*
- Defogger pad included / *Antibuée électrique inclus*
- Can be installed vertically or horizontally / *Peut être installé verticalement ou horizontalement*
- 5mm copper-free mirror / *Miroir exempt de cuivre de 5 mm*
- Aluminum frame for easy installation / *Cadre en aluminium pour une installation facile*
- Safety film backing / *Endos sécuritaire*
- ON-OFF touch switch with built-in dimmer / *Interrupteur tactile avec gradateur intégré*
- Touch button to navigate between pre-set light colour temperatures (2700K-4500K-6500K) / *Touche tactile pour naviguer entre un blanc chaud ou froid prédéfinie (2700K-4500K-6500K)*
- Lumens range from 0-1220 lm / *Lumens de 0 à 1220 lm*
- 53 watts / 53 watts
- Input 120V AC, 50/60hz / *Entrée 120V AC, 50/60hz*
- Installation with plug / *Installation avec prise*
- Garantie 5 ans / *5 year warranty*
- Certifié ETL et CEC / *ETL and CEC certified*

Model Modèle	A	B	C	D	E	F	G	H	I
MHAPO2039	19 11/16" 500mm	39 3/8" 1000mm	1 3/16" 30mm	5/8" 15mm	14 3/8" 365mm	14 9/16" 370mm	12 3/16" 310mm	17 3/4" 450mm	10 1/4" 260mm



ELECTRICAL BOX PLACEMENT / POSITION DE LA BOITE ÉLECTRIQUE



Back of the mirror / Dos du miroir

Zone 1 - Recommended zone for junction box location reachable with 30" long wire.

Zone 1 - Zone recommandée pour la position de la boîte électrique reliée par un câble principal de 30" de long.