

Kapelle | Acrylic bathtub / Baignoire en acrylique



Model shown / Modèle présenté: BKA5929L-18-11

FEATURES / CARACTÉRISTIQUES :

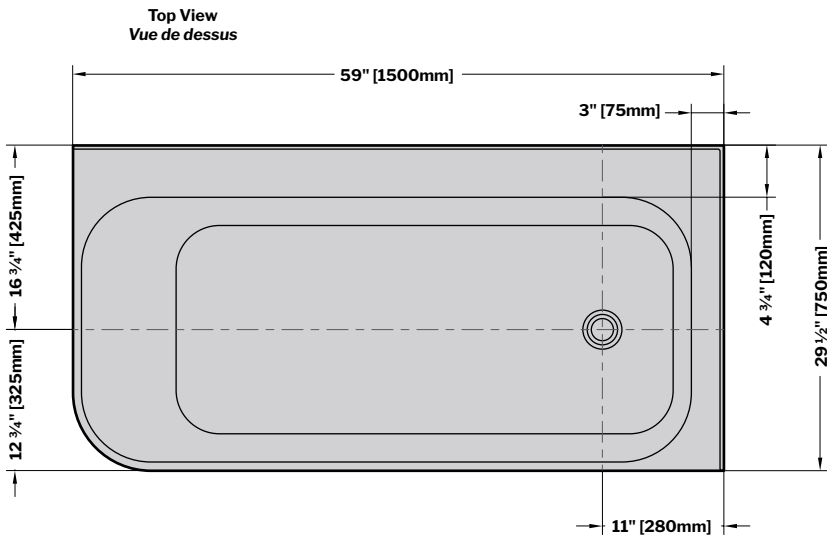
- Sturdy construction with fibreglass reinforcement
Construction de fibre de verre solide renforcée
- Easy to clean white high-gloss surface
Surface blanche très brillante et facile d'entretien
- Spacious bathtub for better comfort
Baignoire spacieuse pour un confort accru
- Integrated one piece skirt and tub
Baignoire avec jupe intégrée
- Easy to install
Facile à installer
- Compatible with Fleurco SlideOn™ drain
Compatible avec le drain SlideOn™ de Fleurco
- Right or left configuration
Configuration à droite ou à gauche

Technical information / Information technique

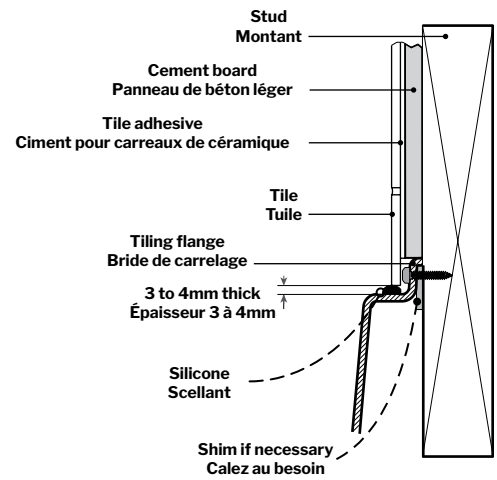
Project / Projet : Contact : Date : Tel / Tél :	Products and specifications are subject to change without notice. Please contact our sale office for any further enquiry. <i>Les produits et les caractéristiques peuvent être modifiés sans préavis. Pour toute demande de renseignements, veuillez communiquer avec notre service à la clientèle.</i>	TUB DRAIN COVER FINISH FINI DU COUVERCLE DE DRAIN
		Drain cover not included <i>Couvercle de drain non inclus</i>

MODEL MODÈLE	NET WEIGHT POIDS NET		CAPACITY CAPACITÉ	
	LB	KG	US GAL	L
BKA5929R	88	40	57	215

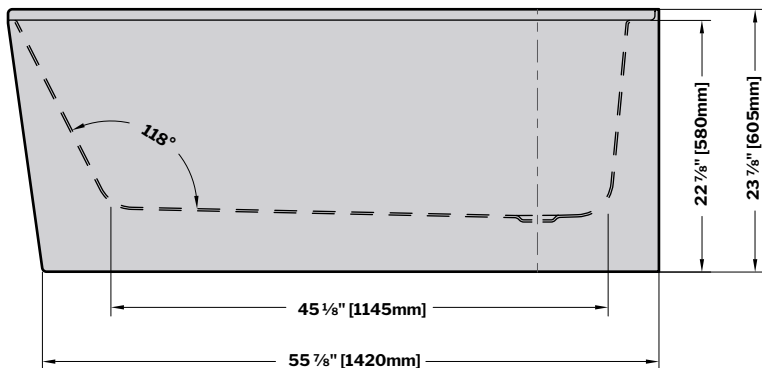
**RIGHT-SIDE CONFIGURATION
DRAIN CÔTÉ DROIT**



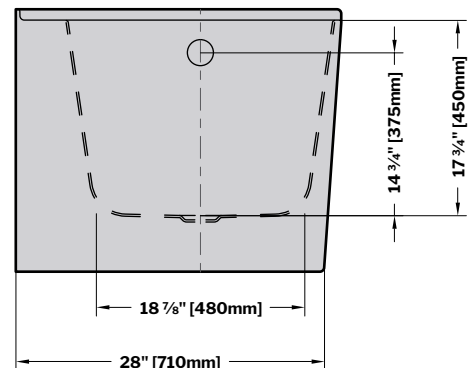
**Installation Detail
Détail d'Installation**



**Front View
Vue de face**



**Side View
Vue de côté**



Tolerance on dimensions / Tolérance des dimensions: ± 1/4" [6 mm]

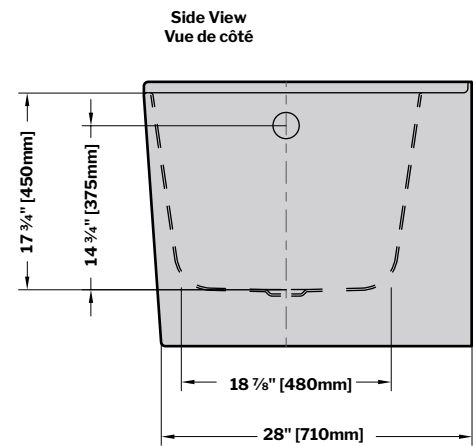
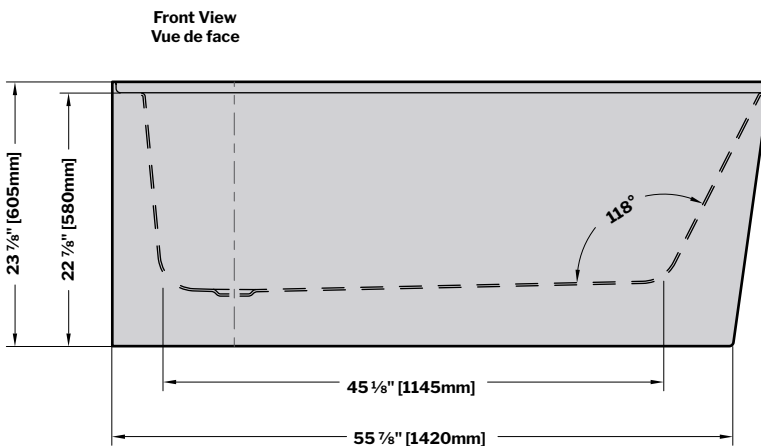
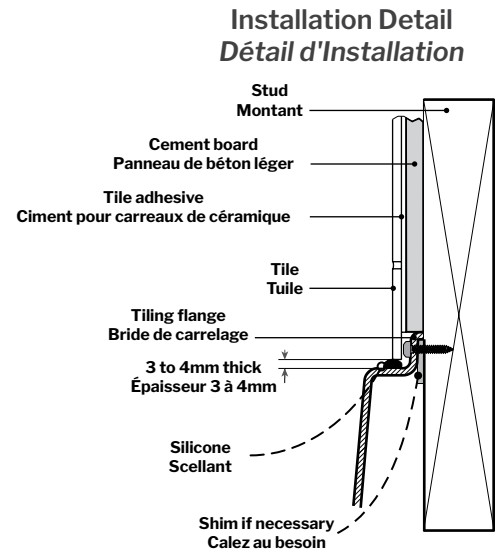
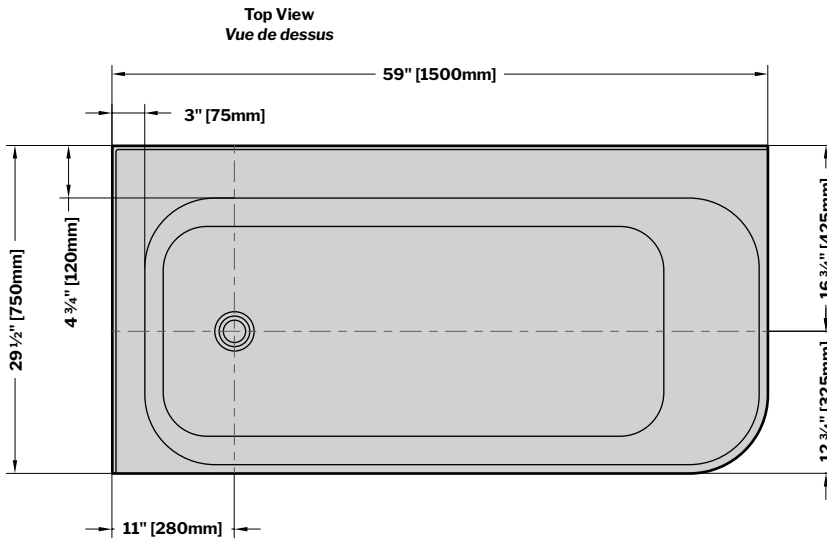
garantie limitée de **10** ans
 year limited warranty

Technical information / Information technique

Project / Projet : Contact : Date : Tel / Tél :	Products and specifications are subject to change without notice. Please contact our sale office for any further enquiry. <i>Les produits et les caractéristiques peuvent être modifiés sans préavis. Pour toute demande de renseignements, veuillez communiquer avec notre service à la clientèle.</i>	TUB DRAIN COVER FINISH FINI DU COUVERCLE DE DRAIN
		Drain cover not included <i>Couvercle de drain non inclus</i>

MODEL MODÈLE	NET WEIGHT POIDS NET		CAPACITY CAPACITÉ	
	LB	KG	US GAL	L
BKA5929L	88	40	57	215

**LEFT-SIDE CONFIGURATION
DRAIN CÔTÉ GAUCHE**



Tolerance on dimensions / Tolérance des dimensions: ± 1/4" [6 mm]

garantie limitée de **10** ans
 year limited warranty