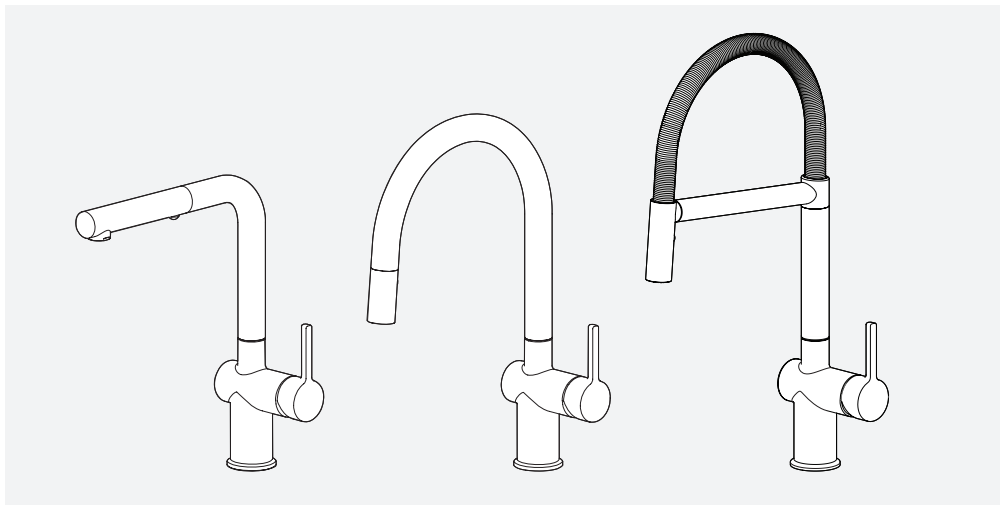


# Active



**ACT-PO-CHR** **ACT-PO-MBK** **ACT-PO-SNI** **ACT-PO-ONY** **ACT-PO-OYS**  
**ACT-PO-CHA** **ACT-PO-STG** **ACT-PO-PWT** **ACT-SP-CHR** **ACT-SP-MBK**  
**ACT-PD-CHR** **ACT-PD-MBK** **ACT-PD-SNI**

EN Installation and service manual

Kitchen Faucet

FR Manuel d'installation et d'entretien

Robinet de cuisine

ES Manual de instalación y servicio

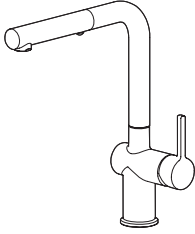
Grifo de cocina



**i**

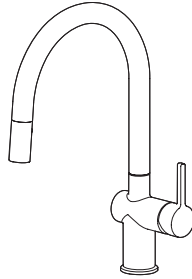
**A**

Pull Out  
L shape 2 jets



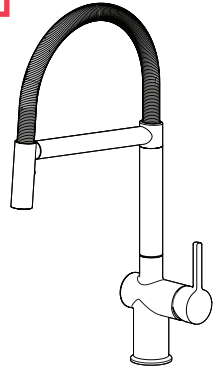
**B**

Pull Down  
J shape 2 jets



**C**

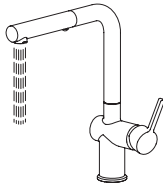
Semi-Pro 2 jets



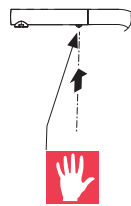
**i**

**1**

**A**



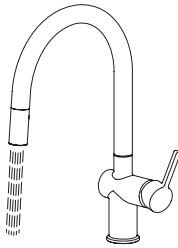
**2**



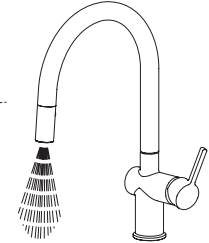
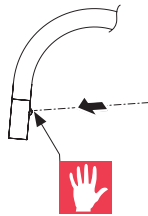
**i**

**1**

**B**



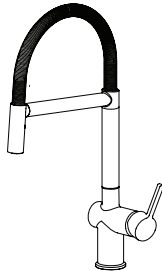
**2**



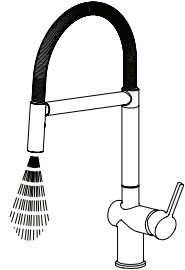
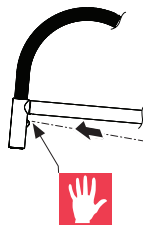
**i**

**1**

**C**



**2**





**1**

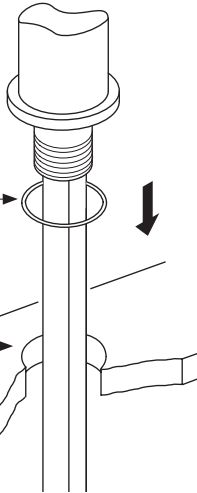
**A**

**B**



$\varnothing 13/8''$  (35 mm) max

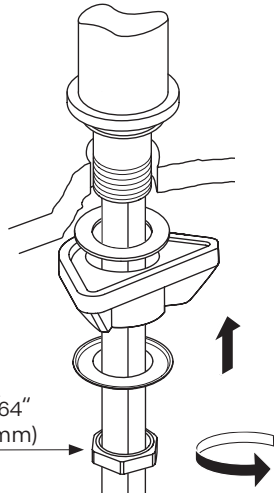
$15/8''$   
(45 mm) max



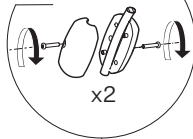
**2**



$129/64''$   
(37 mm)



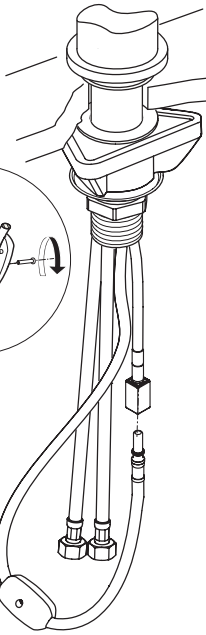
**3**



x2



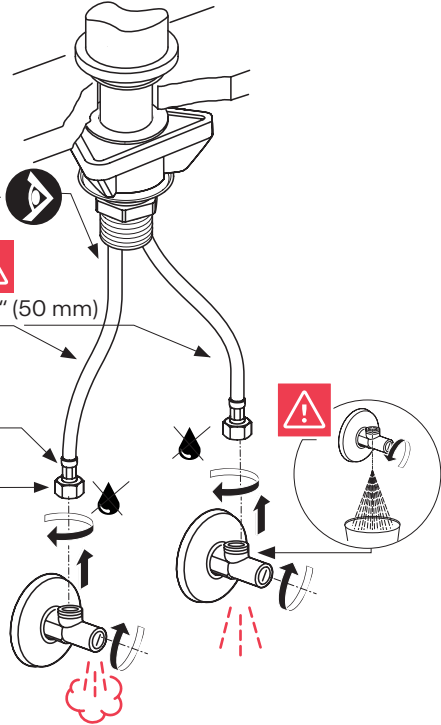
225 g  
x2



**4**



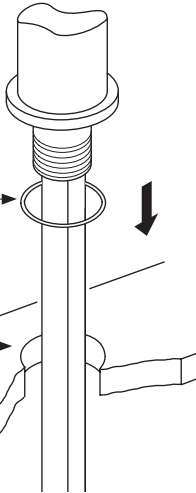
R max  $\geq 2''$  (50 mm)



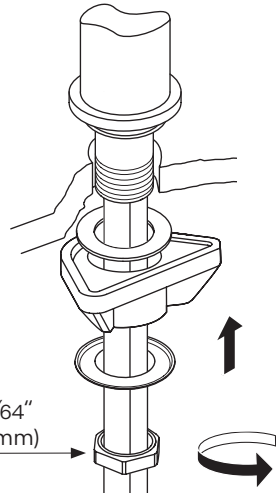


1

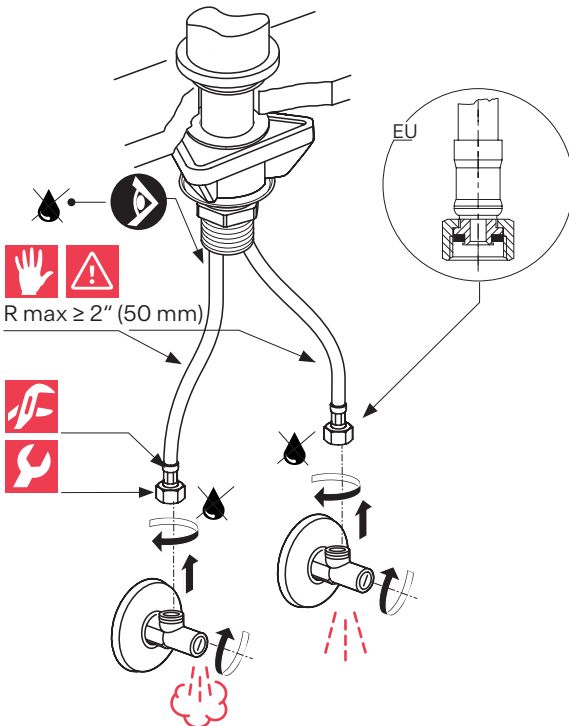
C

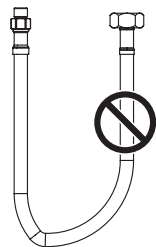


2



3

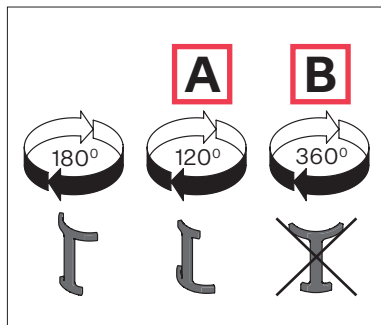
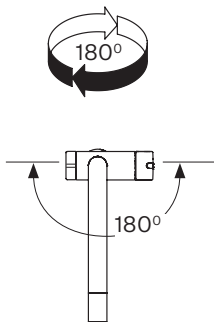
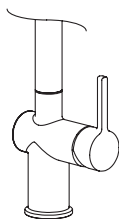




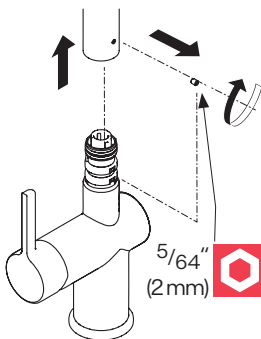
**A**

**B**

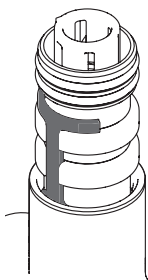
**C**



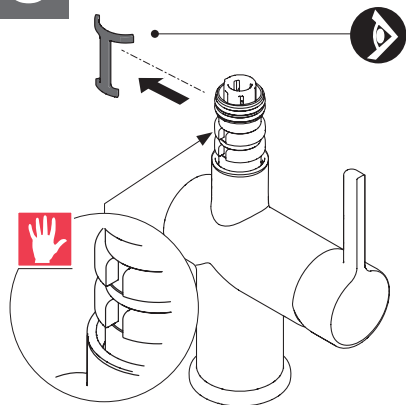
**1**

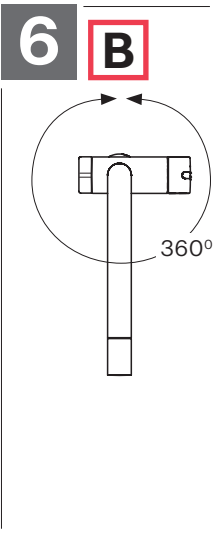
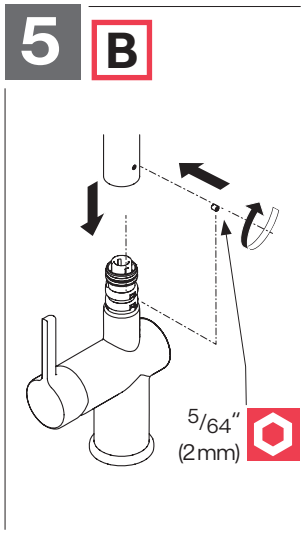
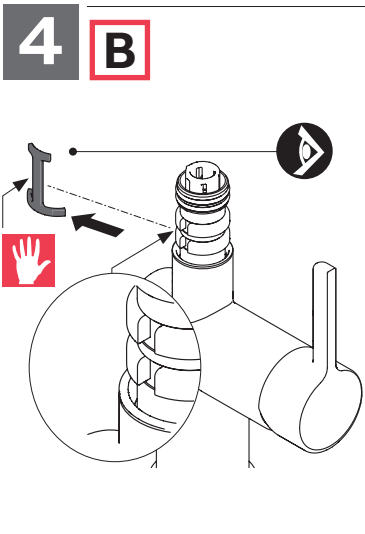
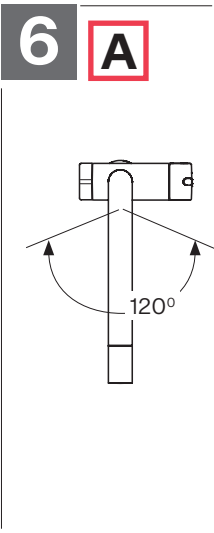
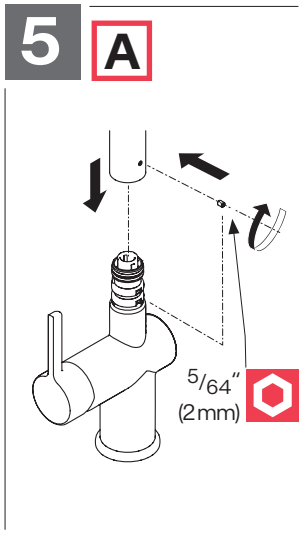
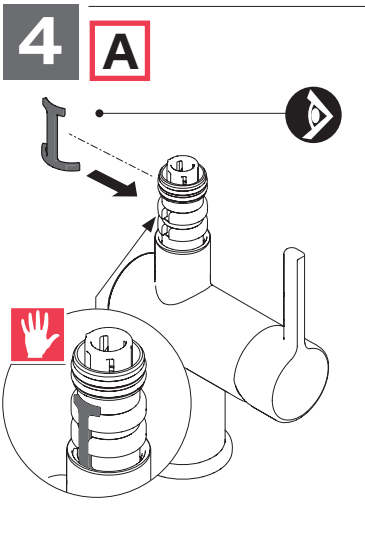


**2**

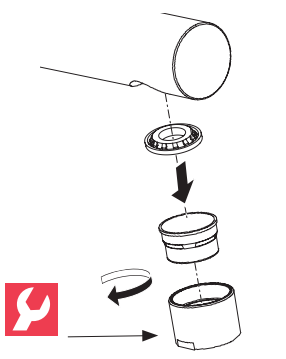


**3**

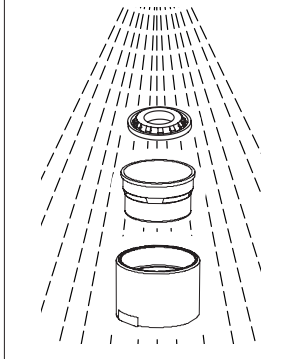




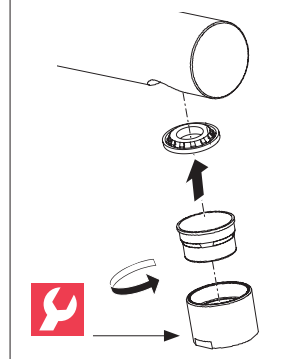
**7** **A**



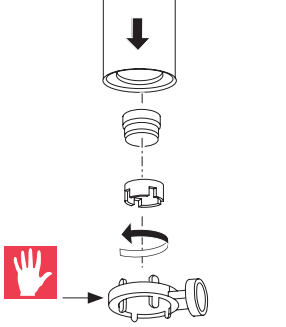
**8** **A**



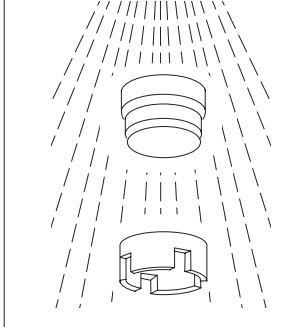
**9** **A**



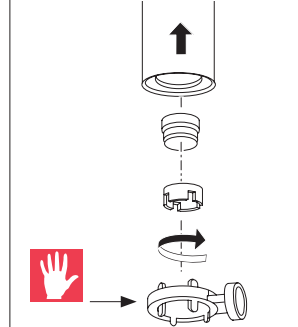
**7** **B**



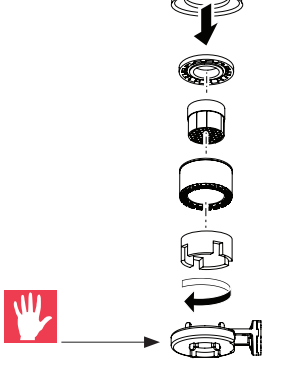
**8** **B**



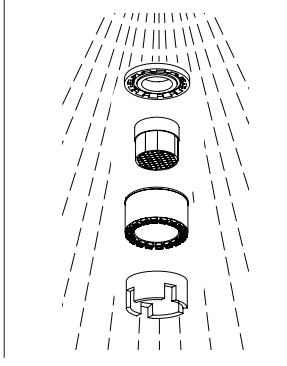
**9** **B**



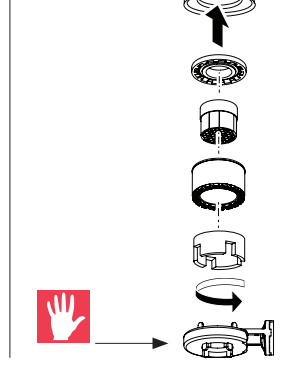
**4** **C**



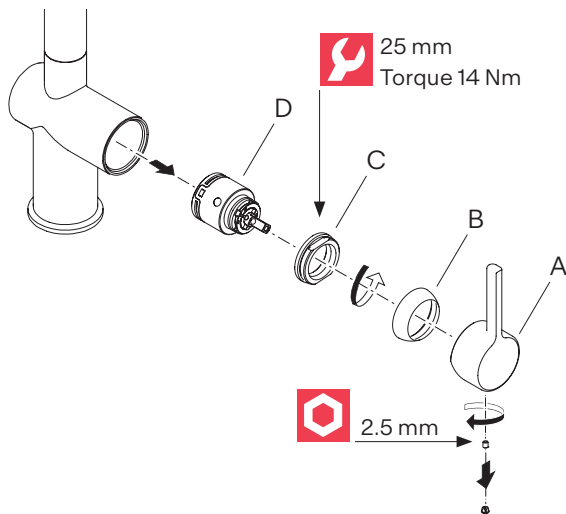
**5** **C**



**6** **C**





**A****B****C****EN**

## Replacing the cartridge

1. Shut off the water supply to the faucet.
2. Turn on the faucet briefly to relieve any pressure inside the faucet.
3. Move the faucet handle to the "OFF" position.
4. Remove the set screw from the Handle Assembly (A) using a 2.5 mm Hex Key.
5. Pull the Lever Handle (A) from faucet body.
6. Unscrew the Cartridge Cap (B) from faucet body.
7. Unscrew the Cartridge Lock Nut (C).
8. Lift Ceramic Disc Cartridge (D) from the body and replace it with a new one.
9. Re-assemble faucet in reverse order.
10. Test for leakage.

**ES**

## Sustitución del cartucho

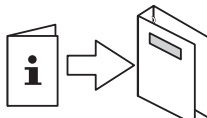
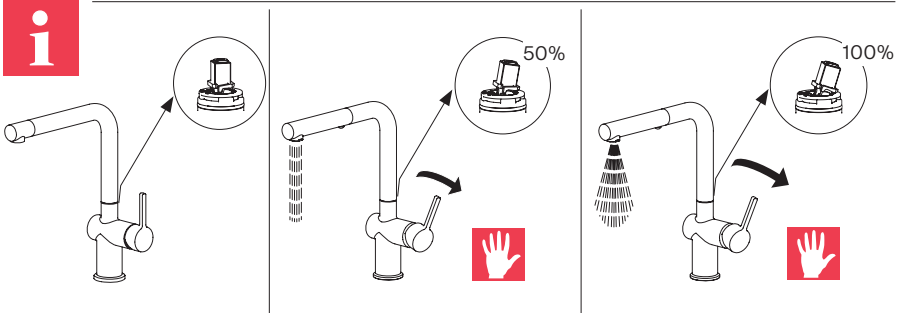
1. Interrumpa el suministro de agua a la llave.
2. Abra momentáneamente la llave para liberar cualquier presión residual en el interior de la llave.
3. Gire la palanca de la llave a la posición de „CERRADO“.
4. Remueva el tornillo de ajuste del conjunto de la palanca (A) con una llave hexagownal de 2,5 mm.
5. Hale la palanca (A) desde el cuerpo de la llave.

6. Desenrosque el capuchón del cartucho (B) del cuerpo de la llave.
7. Desenrosque la tuerca de fijación del cartucho (C).
8. Extraiga el cartucho de disco cerámico (D) del cuerpo y sustítuyalo por uno nuevo.
9. Vuelva a ensamblar la llave siguiendo los mismos pasos en orden inverso.
10. Compruebe que no haya fugas.

FR

## Remplacement de la cartouche

1. Couper l'alimentation d'eau vers le robinet.
2. Ouvrir brièvement le robinet pour éliminer la pression à l'intérieur.
3. Placer la poignée du robinet en position « OFF ».
4. Démontre la vis de pression de l'ensemble poignée (A) à l'aide d'une clé Allen de 2,5 mm.
5. Soulever la poignée (A) du corps du robinet.
6. Dévisser le capuchon de cartouche (B) du corps du robinet.
7. Dévisser l'écrou de blocage de cartouche (C).
8. Soulever la cartouche à disque céramique (D) du corps et la remplacer par une pièce neuve.
9. Remonter le robinet en procédant dans l'ordre inverse.
10. Vérifier l'absence de fuites.



franke.com



## Periodic checks

- ▶ Check connection and shower hoses periodically for the following:
  - watertightness
  - corrosion
  - mechanical damage
- ▶ Use original spare parts only.
- ▶ Replace damp or dripping hoses.
- ▶ Replace hoses with rusty or oxidized surfaces.
- ▶ Replace hoses that show signs of mechanical damage.



- ▶ Flush all pipes thoroughly before installation.

Operating data	Value		
Operating pressure (ideal)	3 bar	45 PSI	300 kPa
Operating pressure (max.)*	5 bar	70 PSI	500 kPa
Operating pressure (min.)*	1 bar	14.5 PSI	100 kPa
Water temperature (ideal)	60 °C	140 °F	
Water temperature (max.)	70 °C	158 °F	

\* Equal pressure is recommended.



For any further information about our products, about the installation of them or about the warranty please contact our customer service department (see page 16).

Warranty website: <https://www.franke.com/us/en/hs/support/warranty.html>



Certifies this faucet complies with ASME A112.18.1 / CSA B125.1, NSF/ANSI/ CAN 61-2020 (AB100 compliant, Q<1) & NSF 372. The faucet also complies with water usage requirements of the California Energy Commission and the US Department of Energy.



## Comprobaciones periódicas

- ▶ En los caños de ducha y los latiguillos de conexión, compruebe periódicamente lo siguiente:
  - estanqueidad
  - corrosión
  - daño mecánico
- ▶ Use exclusivamente recambios originales.
- ▶ Si los latiguillos o caños están húmedos o gotean, sustitúyalos.
- ▶ Si los latiguillos o caños presentan zonas oxidadas o herrumbrosas, sustitúyalos.
- ▶ Si los latiguillos o caños presentan signos de daño mecánico, sustitúyalos.



- ▶ Enjuague a fondo todos los tubos antes de proceder con la instalación.

Datos de funcionamiento	Valor		
Presión de funcionamiento (ideal)	3 bares	45 PSI	300 kPa
Presión de funcionamiento (máx.)*	5 bares	70 PSI	500 kPa
Presión de funcionamiento (mín.)*	1 bar	14,5 PSI	100 kPa
Temperatura del agua (ideal)	60 °C	140 °F	
Temperatura del agua (máx.)	70 °C	158 °F	

\* Se recomienda una presión homogénea.



Para cualquier información adicional acerca de nuestros productos, acerca de la instalación o de la garantía, póngase en contacto con nuestro departamento de servicio al cliente (ver página 16).

Sitio web de garantía: <https://www.franke.com/us/en/hs/support/warranty.html>



Certifica que esta llave cumple con ASME A112.18.1 / CSA B125.1, NSF/ANSI/ CAN 61-2020 (AB100 sumiso, Q<1) y NSF 372. La llave también cumple con los requisitos de uso del agua de la Comisión de Energía de California y del Departamento de Energía de los EE. UU.



## Contrôles périodiques

- ▶ Contrôler les flexibles de raccordement et de douche périodiquement sur les points suivants :
  - étanchéité à l'eau
  - corrosion
  - dommage mécanique
- ▶ Utilisez exclusivement des pièces détachées d'origine.
- ▶ Remplacez les flexibles humides ou qui gouttent.
- ▶ Remplacez les flexibles présentant des surfaces rouillées ou oxydées.
- ▶ Remplacez les flexibles qui montrent des signes de dommage mécanique.



- ▶ Rincer tous les tuyaux à fond avant l'installation.

Données de fonctionnement	Valeur		
Pression de service (idéale)	3 bars	45 PSI	300 kPa
Pression de service (max.)*	5 bars	70 PSI	500 kPa
Pression de service (min.)*	1 bar	14,5 PSI	100 kPa
Température de l'eau (idéale)	60 °C	140 °F	
Température de l'eau (max.)	70 °C	158 °F	

\* Une pression constante est conseillée.



Pour de plus amples informations sur nos produits, leur installation et la garantie, veuillez contacter notre service clients (voir page 16).

Site Web de la garantie : <https://www.franke.com/us/en/hs/support/warranty.html>



Atteste que ce robinet est conforme aux normes ASME A112.18.1 / CSA B125.1, NSF/ANSI/CAN 61-2020 (AB100 conforme Q<1) et NSF 372.

Le robinet est également conforme aux exigences d'utilisation de l'eau définies par la Commission de l'énergie de Californie et le Département américain de l'Énergie.





**Canada**

Franke Kindred Canada Ltd.  
1000 Franke Kindred Way  
Midland, ON LR4 4K9  
Phone: 1-866-687-7465

**USA and Mexico**

Franke Home Solutions North America, LLC  
800 Aviation Parkway  
Smyrna, TN 37167, USA  
Phone: 1-800-626-5771