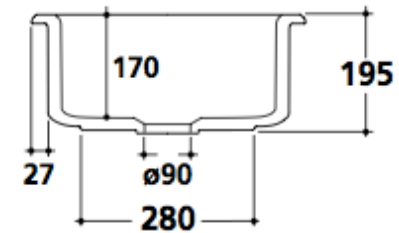
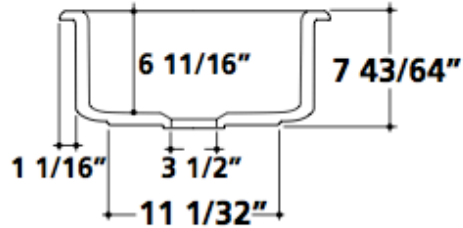
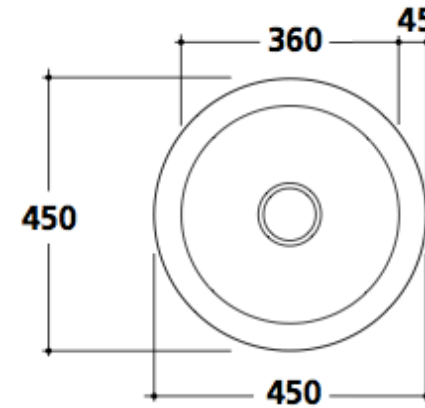
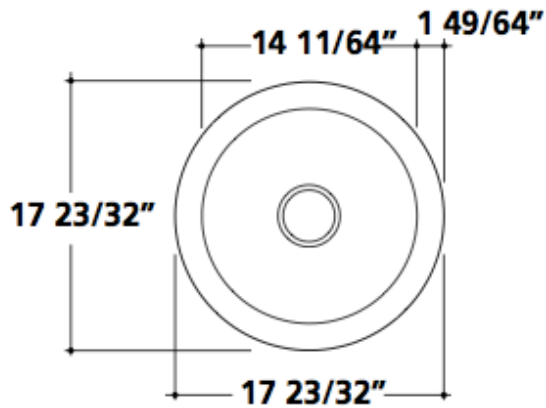





Prep Sink 17 3/4" x 7"

Ø 450 mm x 195 h



| Item code/Article | | Lbs. | kg |
|---|----------------------------------|------|----|
|  | 5018 white /blanc | 19 | 9 |
|  | 5018 NE black / noir | 19 | 9 |
|  | 5018 BS biscuit / biscuit | 19 | 9 |

Due to +/-2% dimensions, it is recommended that the cabinet maker waits until the sink is delivered to make the cabinet. Les dimensions pouvant varier de +/- 2%, il est recommandé d'effectuer les découpes et ajustements dans le meuble une fois l'évier livré.