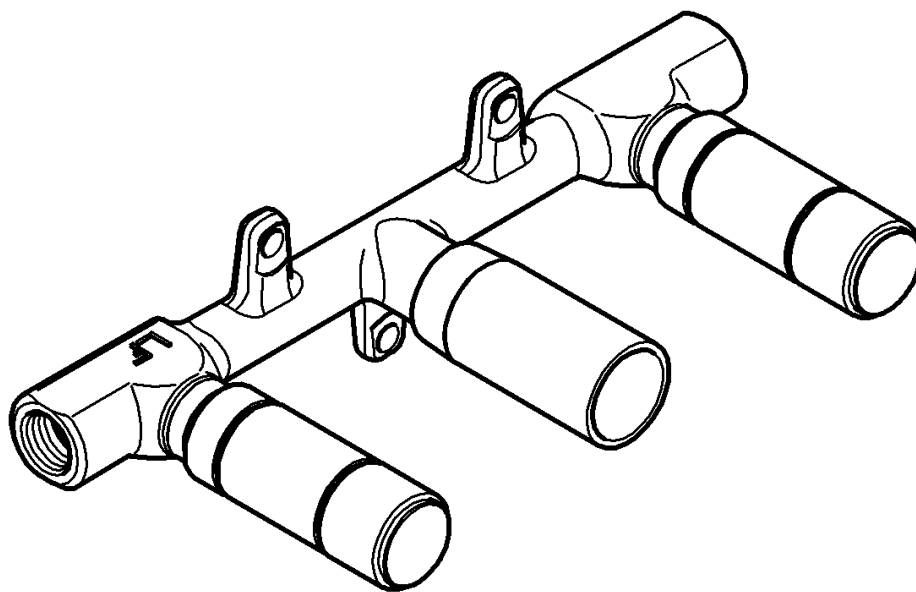


29 031
33 885



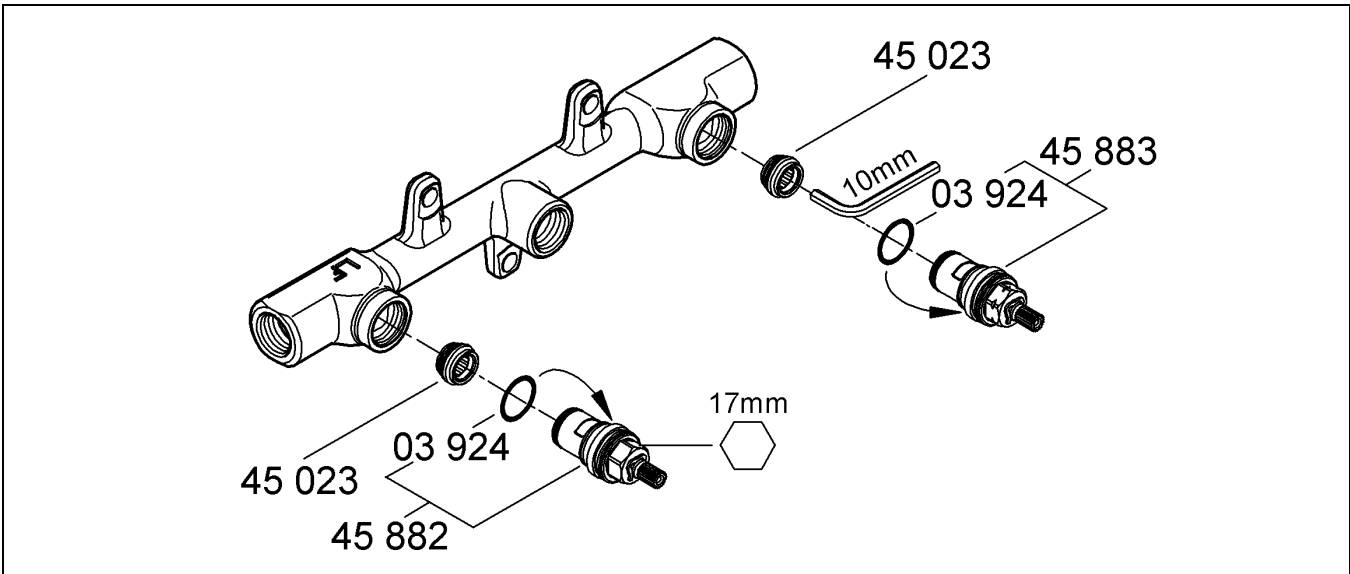
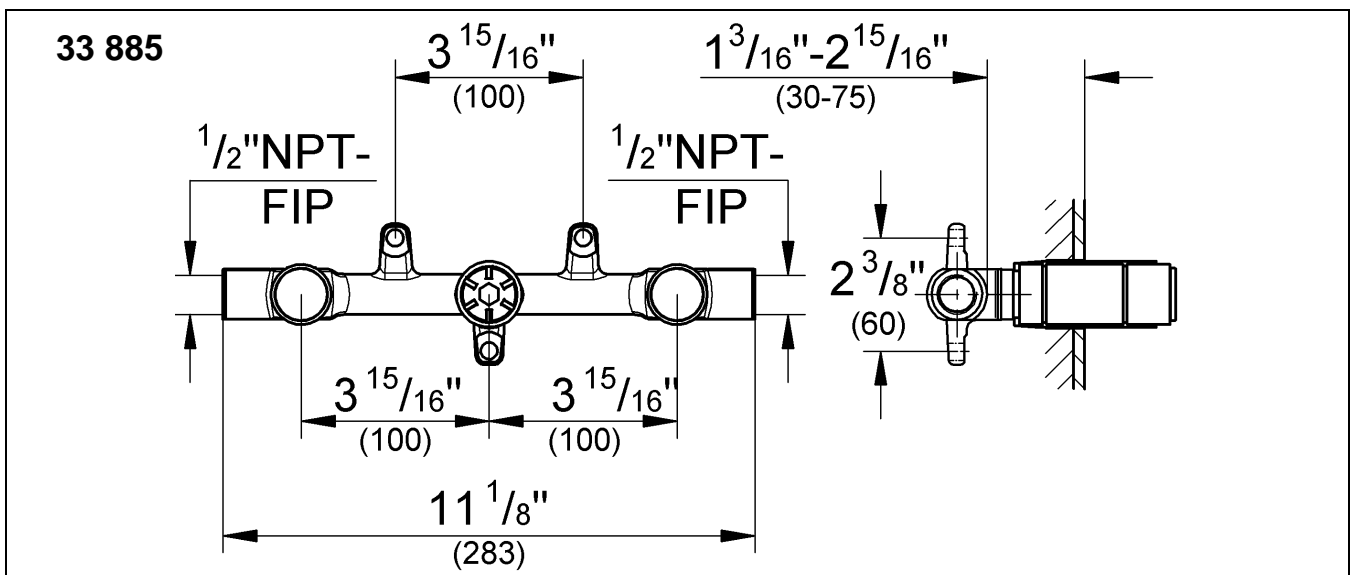
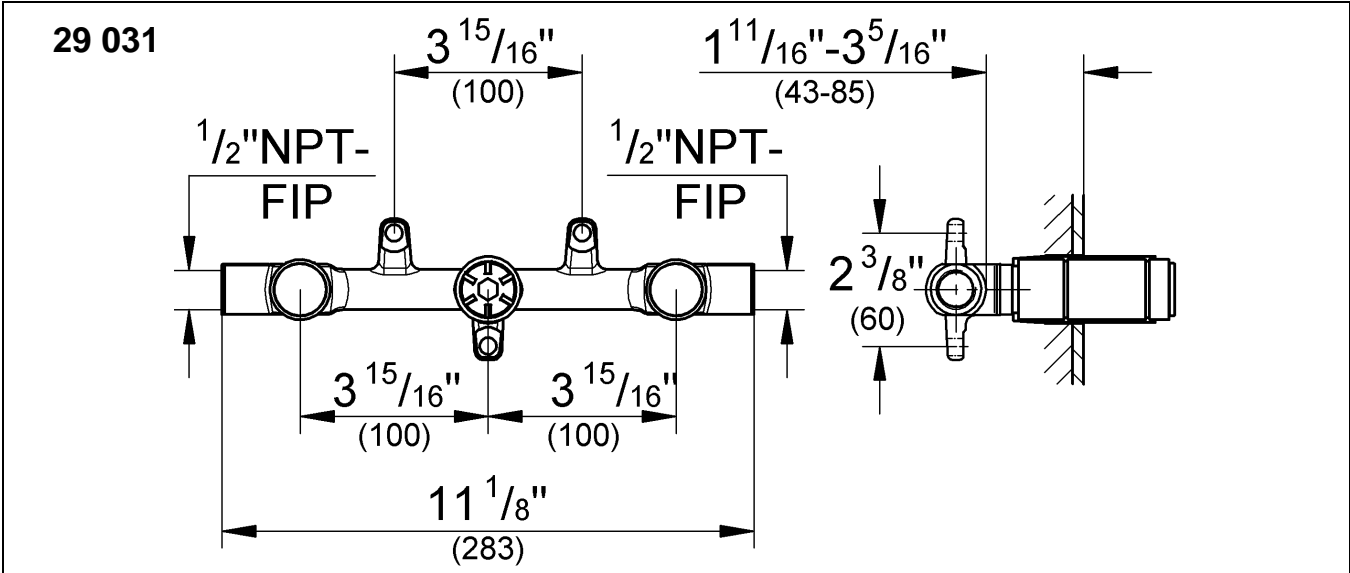
English1
Français1
Español2

Design & Quality Engineering GROHE Germany

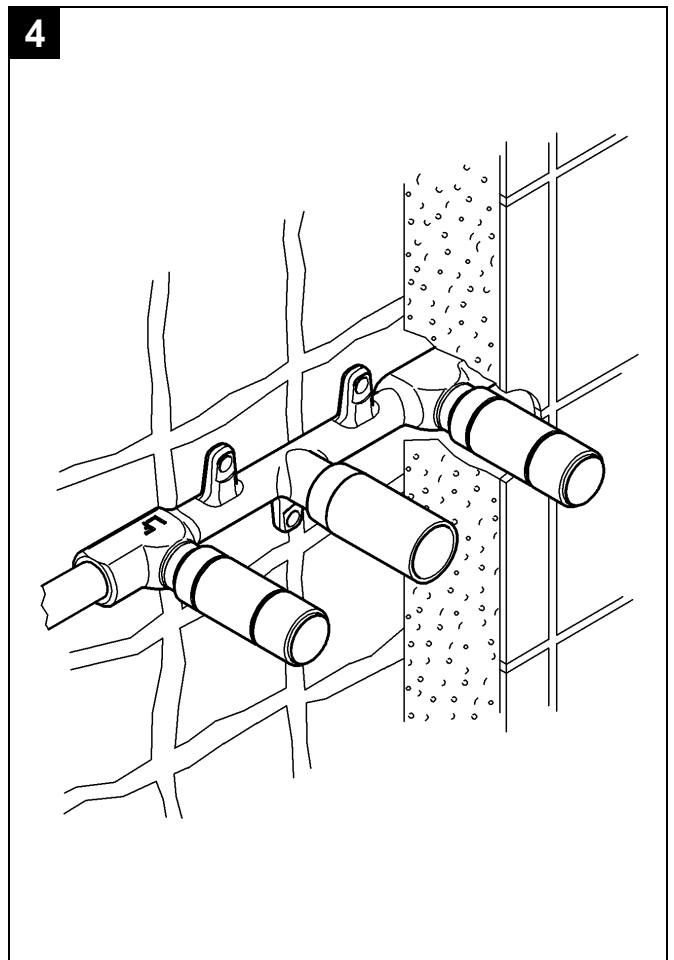
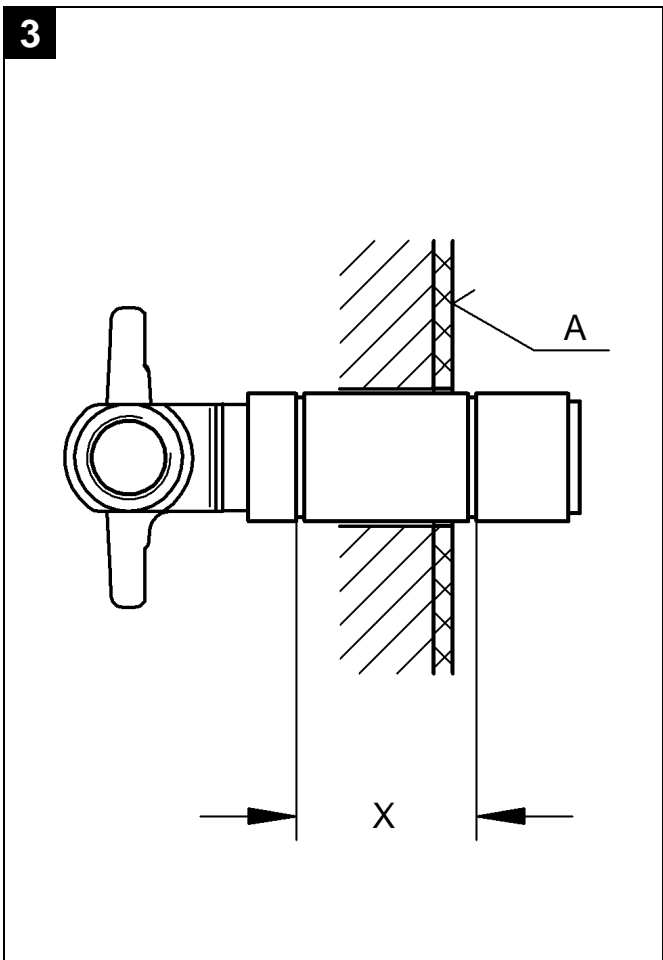
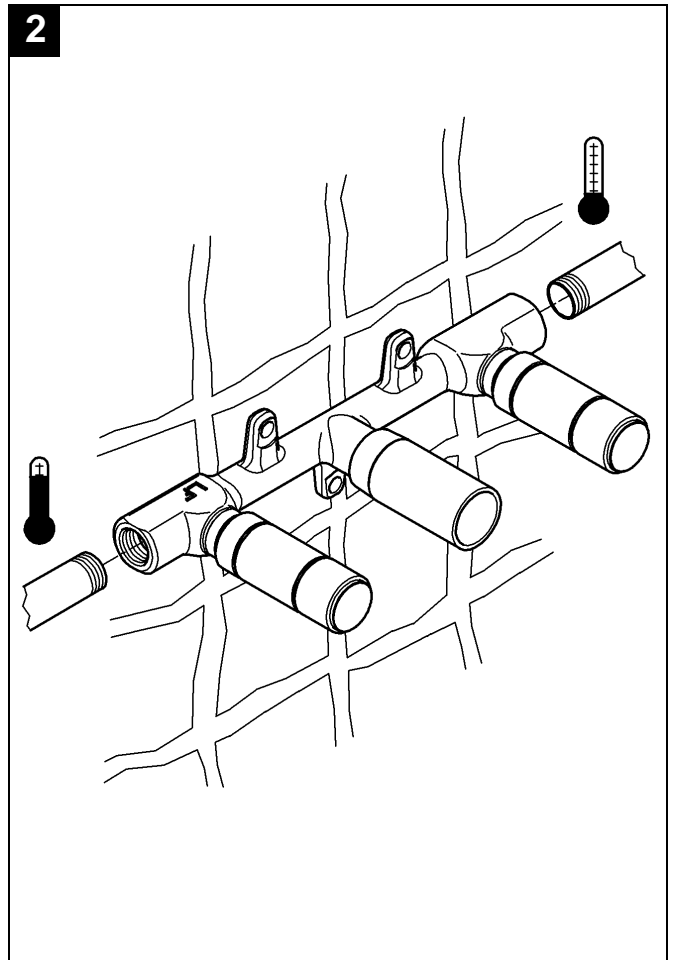
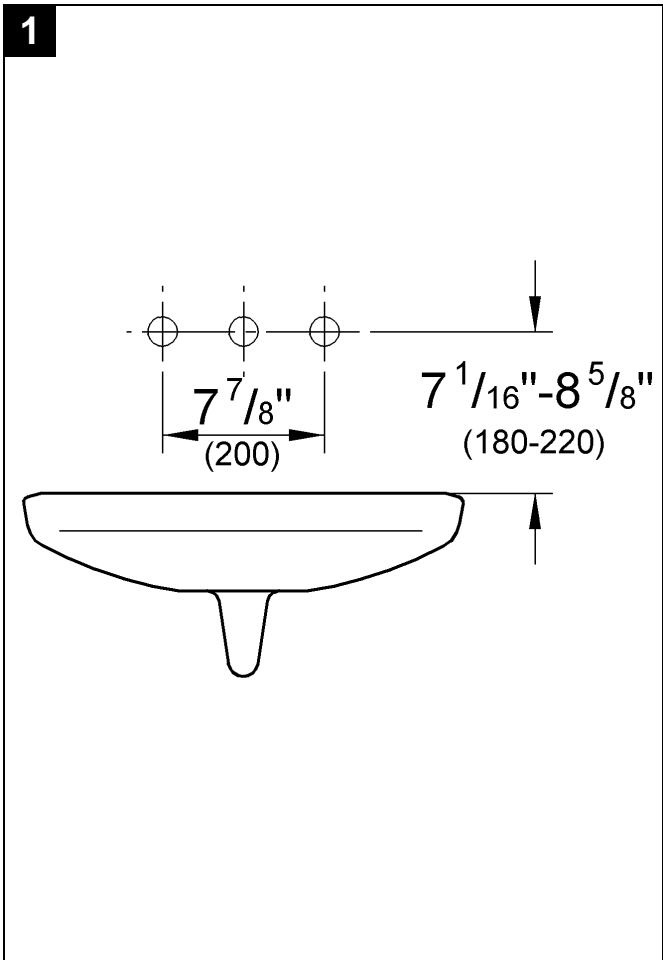
94.914.131/ÄM 215265/07.11

GROHE

ENJOY WATER®



Please pass these instructions on to the end user of the fitting!
 S.v.p remettre cette instruction à l'utilisateur de la robinetterie!
 Entregue estas instrucciones al usuario final de la grifería!



English

Applications

Operation possible in conjunction with: Pressurized storage heaters, thermally and hydraulically-controlled instantaneous heaters. Operation with unpressurized storage heaters (displacement water heaters) is **not** possible.

Specifications

- Flow pressure
- min. 7.25 psi
- recommended 14.5 - 72.5 psi
- greater than 72.5 psi, fit pressure reducing valve
- Max. operating pressure 145 psi
- Test pressure 232 psi
- Temperature
- max. (hot water inlet) 176 °F
- Water connection cold - right
hot - left

Note

Major pressure differences between cold and hot water supply should be avoided.

Important note:

Never install shut-off valves in the outlet pipe (mixed water) downstream of any built-in shower mixer.

Installation

Prepare the installation wall.

Prepare the holes for the wall-mounted mixer and slots for the pipes.

Refer to the dimensional drawing on fold-out page I and Fig. [1] on fold-out page II.

Install built-in fitting body in wall and connect pipes, see fold-out page II, Fig. [2].

The cold water supply must be connected on the right (blue marking on housing) and the hot water supply on the left (red marking on housing), as viewed from the operating position.

The fitting depth of the finished surface of the wall (A) must lie within the area (X) of the fitting template, see Figs. [3] and [4].

By using a spirit level, align the mixer horizontally, vertically and parallel to the wall.

Flush pipes thoroughly.

Open cold and hot water-supply and check connections for leakage.

Note: Do **not** remove the fitting templates before final installation.

Replacement parts, see fold-out page I (* = special accessories).

Français

Domaine d'application

Utilisation possible avec accumulateurs sous pression, chauffe-eau instantanés à commande thermique et hydraulique. Un fonctionnement avec des accumulateurs sans pression (chauffe-eau à écoulement libre) n'est **pas possible!**

Caractéristiques techniques

- Pression dynamique
- mini. 0.5 bar
- recommandée 1 - 5 bar
- supérieure à 5 bar, mise en place d'un réducteur de pression
- Pression de service maxi. 10 bar
- Pression d'épreuve 16 bar
- Température
- maxi. (admission d'eau chaude) 80 °C
- Raccord d'eau froide - à droite
chaude - à gauche

Remarque

Il convient d'éviter toute différence de pression importante entre l'alimentation en eau froide et chaude.

Attention:

Ne jamais poser de robinet d'arrêt en aval (sortie d'eau mitigée) d'un mitigeur monocommande encastré.

Installation

Préparation du mur d'encastrement.

Préparer des réservations pour la robinetterie murale et des saignées pour la tuyauterie.

Tenir compte de la cote du schéma sur le volet I et sur la fig. [1] du volet II.

Monter le corps à encastrer dans le mur et raccorder aux tuyauteries, voir volet II, fig. [2].

Brancher l'eau froide à droite (repère bleu sur le boîtier) et l'eau chaude à gauche (repère rouge sur le boîtier), par rapport à la position de fonctionnement.

Effectuer le montage jusqu'au mur fini (A) à une profondeur incluse dans la zone (X) du gabarit de montage, voir fig. [3] et [4].

Aligner le corps à encastrer horizontalement, verticalement et parallèlement au mur à l'aide du niveau à bulle d'air.

Purger les tuyauteries.

Ouvrir les arrivées d'eau froide et d'eau chaude et vérifier l'étanchéité des raccordements.

Remarque: ne **pas démonter** le gabarit de montage avant l'installation finale.

Pièces de rechange, voir volet I (* = accessoires spéciaux).

Español

Campo de aplicación

Es posible el funcionamiento con: acumuladores de presión, calentadores instantáneos con control térmico e hidráulico.

No es posible el funcionamiento con acumuladores sin presión (calentadores de agua sin presión).

Datos técnicos

- Presión
- mín. 7.25 psi
- recomendada 14.5 - 72.5 psi
- si la presión es superior a 72.5 psi, se deberá instalar una válvula reductora de presión
- Presión de utilización máx. 145 psi
- Presión de verificación 232 psi
- Temperatura
- máx. (entrada del agua caliente) 176 °F
- Acometida del agua fría - a la derecha
caliente - a la izquierda

Nota

Deberán evitarse las diferencias de presión entre las acometidas del agua fría y del agua caliente.

Importante:

En ninguna de las baterías empotrables deberán conectarse llaves de cierre a la salida (tubería del agua mezclada).

Instalación

Preparar la pared de instalación.

Hacer los agujeros para la batería mural así como las rozas para las tuberías.

Respetar el croquis de la página desplegable I, así como la fig. [1] de la página desplegable II.

Montar el cuerpo de montaje de la batería empotrable en la pared y conectarlo a las tuberías; véase la página desplegable II, fig. [2].

La acometida del agua fría debe conectarse a la derecha (marca azul en la carcasa) y la del agua caliente a la izquierda (marca roja en la carcasa), vistas desde la posición de instalación.

La profundidad de montaje hasta la superficie de pared acabada (A) debe encontrarse en la zona (X) del patrón de montaje, véanse las figs. [3] y [4].

Nivelar el cuerpo de montaje de la batería empotrable en horizontal, en vertical y paralelamente a la pared utilizando un nivel de burbuja.

Purgar las tuberías.

¡Abrir las llaves de paso del agua fría y del agua caliente y comprobar la estanqueidad de las conexiones!

Nota: No desmontar los patrones de montaje antes de proceder a la instalación de acabado.

Repuestos, véase la página desplegable I (* = accesorios especiales).



www.grohe.com

Grohe America Inc.
241 Covington Drive
Bloomington, IL
60108
U.S.A.
Technical Services
Phone: 630/582-7711
Fax: 630/582-7722

Grohe Canada Inc.
1230 Lakeshore Road East
Mississauga, Ontario
Canada, L5E 1E9
Technical Services
Services Techniques
Phone/Tél: 905/271-2929
Fax/Télécopieur: 905/271-9494