

Installation Guide

Undermounter Kit

K-5806, K-5807

M product numbers are for Mexico (i.e. K-12345**M**)
Los números de productos seguidos de
M corresponden a México (Ej.
K-12345**M**)
Français, page "Français-1"
Español, página "Español-1"

1032021-2-J

THE BOLD LOOK
OF **KOHLER**®

Thank You For Choosing Kohler Company

We appreciate your commitment to Kohler quality. Please take a few minutes to review this manual before you start installation. If you encounter any installation or performance problems, please don't hesitate to contact us. Our phone numbers and website are listed on the back cover. Thanks again for choosing Kohler Company.

Tools and Materials



Safety Glasses



Tape Measure



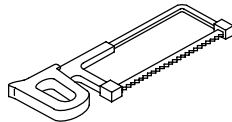
Pencil and Marker



Drill



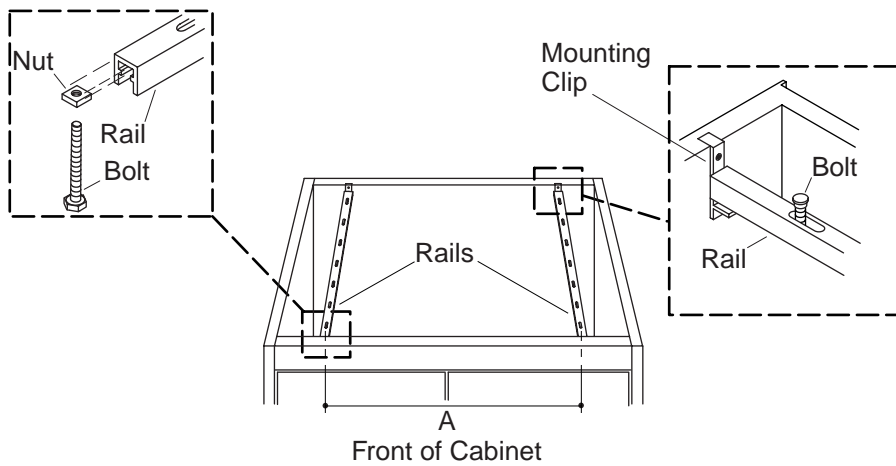
Phillips Screwdriver



Hacksaw

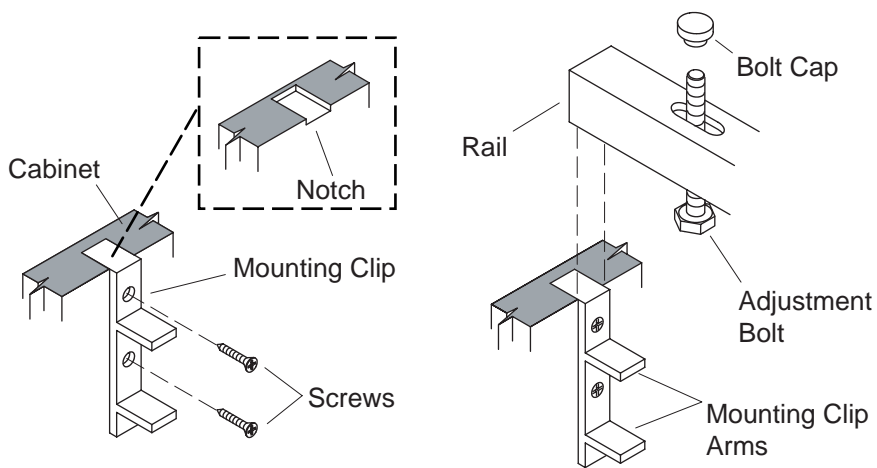
Before You Begin

- Observe all local plumbing and building codes.
- Remove the components from the carton and inspect them for damage.



1. Determine the Mounting Position

- Determine the front-to-back length of the inside of the cabinet.
- If necessary, cut the rails so they fit snugly with the cabinet walls. Rails may be up to 1/8" (3 mm) less than the determined length.
- Thread the bolts into the nuts two turns and then slide the nuts into the slot in the rails. Slide the nut and bolt into the position desired in the slots in the rails. Bolts should be located in the outermost slots that will be under the corners of the sink.
- With a tape measure, determine the overall width of your sink. This distance represents the distance between outside edges of the rails (A).
- Using a mounting clip as a template, mark the screw placement on the cabinet.
- Drill 1/8" (3 mm) starter holes where marked.



2. Complete the Installation

NOTE: Depending upon the cabinet style, you may need to notch the top of the cabinet frame for the mounting clips so they sit flush with the top of the cabinet.

- Thread screws through each mounting clip into the side of the cabinet.
- Lower the rail onto the mounting clips.
- Attach the bolt caps to the bolts.
- Carefully lower the sink onto the rails.
- Adjust the bolts to raise and level the sink until it is flush with the underside of the countertop.
- Complete the sink installation following the sink manufacturer's instructions.

Guide d'installation

Kit d'installation sous comptoir

Outils et matériels



Lunettes de protection



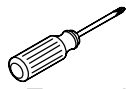
Mètre ruban



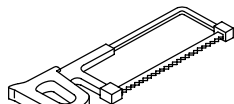
Crayon et marqueur



Perceuse



Tournevis cruciforme



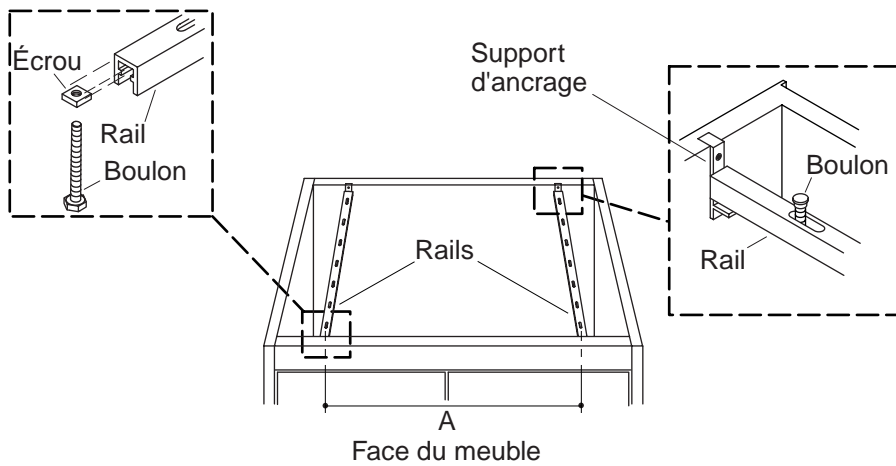
Scie à métaux

Merci d'avoir choisi la compagnie Kohler

Nous apprécions votre engagement envers la qualité Kohler. Veuillez lire attentivement ce guide avant de commencer l'installation. Ne pas hésiter pas à nous contacter en cas de problème d'installation ou de fonctionnement. Nos numéros de téléphone et adresse internet sont au verso. Merci encore d'avoir choisi un produit Kohler.

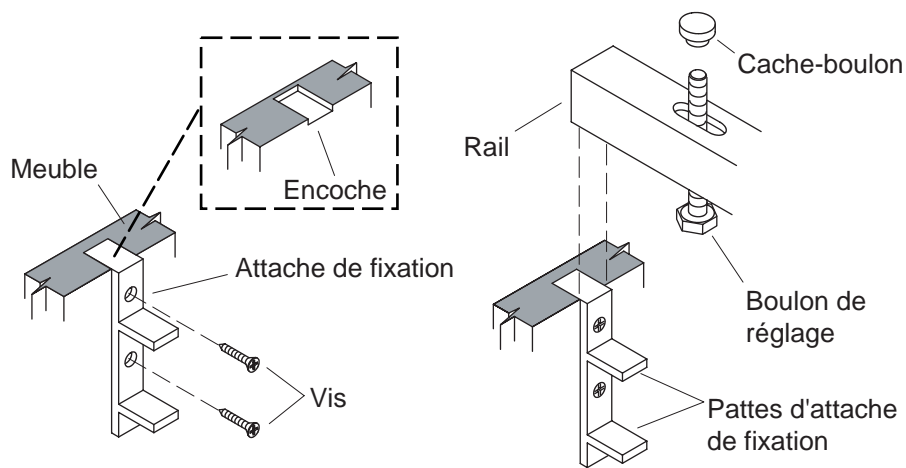
Avant de commencer

- Déballer le support et l'examiner soigneusement pour en déceler tout dommage.
- Respecter tous les codes de plomberie et de bâtiment locaux.



1. Déterminer la position de montage

- Déterminer la longueur longitudinale ou latérale de l'intérieur du meuble, en fonction du type d'installation sous comptoir.
- Si nécessaire, couper les rails de 1/2" (1,3 cm) de moins que la longueur déterminée.
- Visser les boulons de deux tours dans les écrous puis glisser les écrous dans le logement des rails. Glisser les écrous et boulons dans la position désirée dans le logement des rails.
- Avec un mètre-ruban, déterminer la largeur générale de l'évier. Cette dimension représente la distance (A) entre les rebords extérieurs des rails.
- En utilisant le clip de montage comme gabarit, marquer l'emplacement de la vis sur le meuble.
- Percer des trous pilotes de 1/8" (3 mm) aux emplacements marqués.



2. Compléter l'installation

REMARQUE : Suivant le style du meuble support, il sera peut-être nécessaire de faire une entaille sur le dessus du cadre du meuble pour que les attaches de fixations s'affleurent.

- Visser les vis dans chaque attache de fixation sur le côté du meuble.
- Baisser le rail sur les attaches de fixation.
- Attacher les cache-boulons aux boulons.
- Baisser délicatement l'évier sur les rails.
- Ajuster les boulons pour élever et niveler l'évier avec la partie inférieure du comptoir.
- Compléter l'installation de l'évier en suivant les instructions du fabricant.

Guía de instalación

Kit de montaje bajo cubierta

Herramientas y materiales



Lentes de seguridad



Cinta para medir



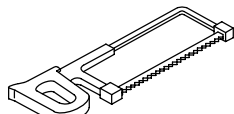
Lápiz y plumón



Taladro



Destornillador de punta de cruz o Phillips



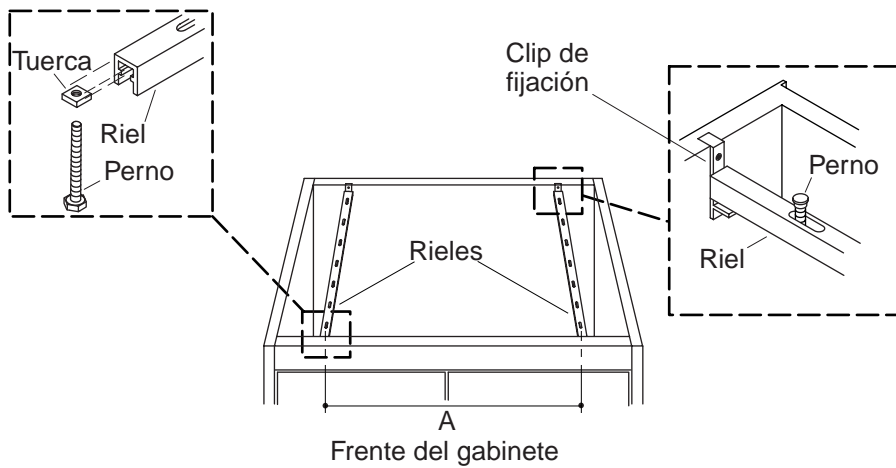
Sierra para metales

Gracias por elegir los productos de Kohler

Apreciamos su elección por la calidad de Kohler. Dedique unos minutos para leer este manual, antes de comenzar la instalación. En caso de problemas de instalación o de funcionamiento, no dude en contactarnos. Nuestros números de teléfono y nuestra página web se encuentran en la cubierta posterior. Gracias nuevamente por escoger a Kohler.

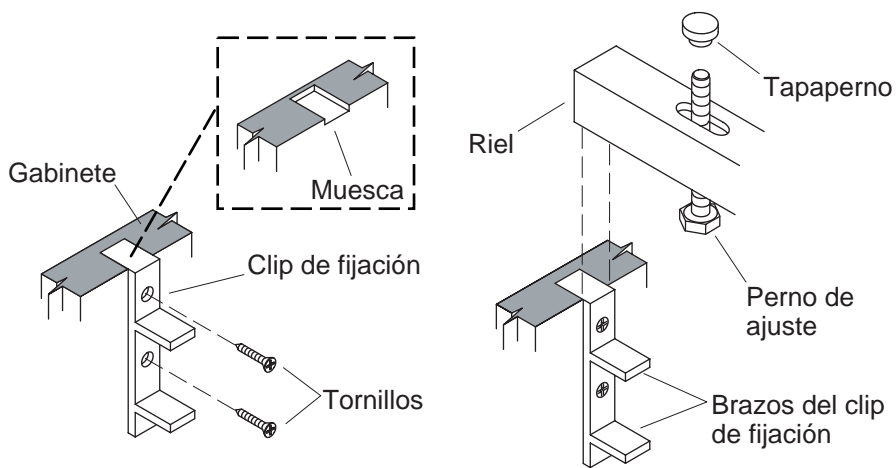
Antes de comenzar

- Cumpla con todos los códigos locales de plomería y de construcción.
- Desembale los componentes y compruebe que no estén dañados.



1. Determine la posición de montaje

- Determine la longitud del frente a la parte posterior del interior del gabinete.
- De ser necesario, corte los rieles del kit de montaje de manera que queden ajustados con las paredes del gabinete. Los rieles pueden medir hasta 1/2" (1,3 cm) menos que la longitud determinada.
- Atornille dos vueltas los pernos de ajuste en las tuercas y luego deslice las tuercas en las ranuras de los rieles. Deslice la tuerca y perno en la posición deseada en las ranuras de los rieles. Los pernos deben quedar en las ranuras más exteriores que estarán en las esquinas del fregadero.
- Con una cinta para medir, determine el ancho total de su fregadero. Esta distancia representa la distancia entre los filos exteriores de los rieles (A).
- Utilizando un clip de fijación como plantilla, marque el lugar para los tornillos en el gabinete.
- Taladre orificios guía de 1/8" (3 mm) en los puntos marcados.



2. Termine la instalación

NOTA: Dependiendo del estilo de gabinete, puede que deba hacer muescas en la parte superior de la estructura del gabinete para que los clips de fijación queden al ras con la parte superior del gabinete.

- Atornille los tornillos a través de cada clip de fijación dentro del lado del gabinete.
- Baje el riel sobre los clips de fijación.
- Instale los tapapernos sobre los pernos.
- Con cuidado coloque el fregadero sobre los rieles.
- Ajuste los pernos para elevar el fregadero y nivele hasta que quede al ras con la parte inferior de la cubierta.
- Termine la instalación del fregadero siguiendo las instrucciones del fabricante del fregadero.

1032021-2-J

USA: 1-800-4-KOHLER
Canada: 1-800-964-5590
México: 001-877-680-1310

kohler.com

THE BOLD LOOK
OF **KOHLER**®

©2006 Kohler Co.

1032021-2-J