

Installation Instructions

Pivot Shower Door

Record your model number:
Noter le numéro de modèle:
Anoté su número de modelo: _____

Français, page 31
Español, página 61

KOHLER[®]

Thank You for Choosing KOHLER

Need help? Contact our Customer Care Center.

USA/Canada: 1-800-4KOHLER (1-800-456-4537)

Mexico: 001-800-456-4537

For service parts information, visit kohler.com/serviceparts.

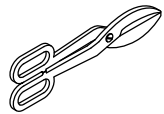
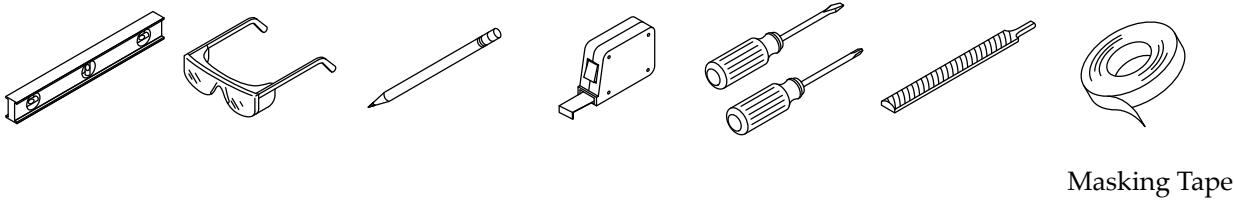
For care and cleaning information, visit kohler.com/clean.

Warranty

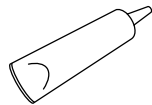
This product is covered under the **KOHLER® One-Year Limited Warranty**, found at kohler.com/warranty.

For a hardcopy of warranty terms, contact the Customer Care Center.

Tools and Materials










Tin Snips



100% Silicone Sealant

- 1/4", 9/64" Drill Bit
- 1/4", 9/64" Masonry Bit for Tile

Before You Begin

-  **WARNING: Risk of serious injury.** Damage prior to installation can result in glass shattering. Inspect the glass and all parts for damage before installation.
-  **WARNING: Risk of serious injury.** Improper installation can result in glass shattering. Follow all installation instructions.
-  **WARNING: Risk of serious injury.** Do not cut tempered glass. Tempered glass will shatter if cut.
-  **WARNING: Risk of serious injury.** Shower door and side panels can shatter. Regularly inspect the glass and all parts for damage, missing, or loose parts.
-  **WARNING: Risk of serious injury.** Always wear safety glasses while cutting and drilling.
-  **CAUTION: Risk of personal injury.** Tempered glass should not contact hard surfaces or it may shatter. Do not touch the edge of the tempered glass panel with tools or any hard objects.
-  **CAUTION: Risk of product damage and property damage.** This shower door is very heavy. Do not install it to plastic shower modules.

IMPORTANT! Leave this manual for the end user. Read these instructions before installing or using this product.

Your new door can be installed with the door opening to either the right or left. Choose a pivot configuration before beginning.

Before starting the installation, lay out and identify all of the parts. Inspect for damage.

During the installation, protect the floor of the shower with a drop cloth to avoid damage.

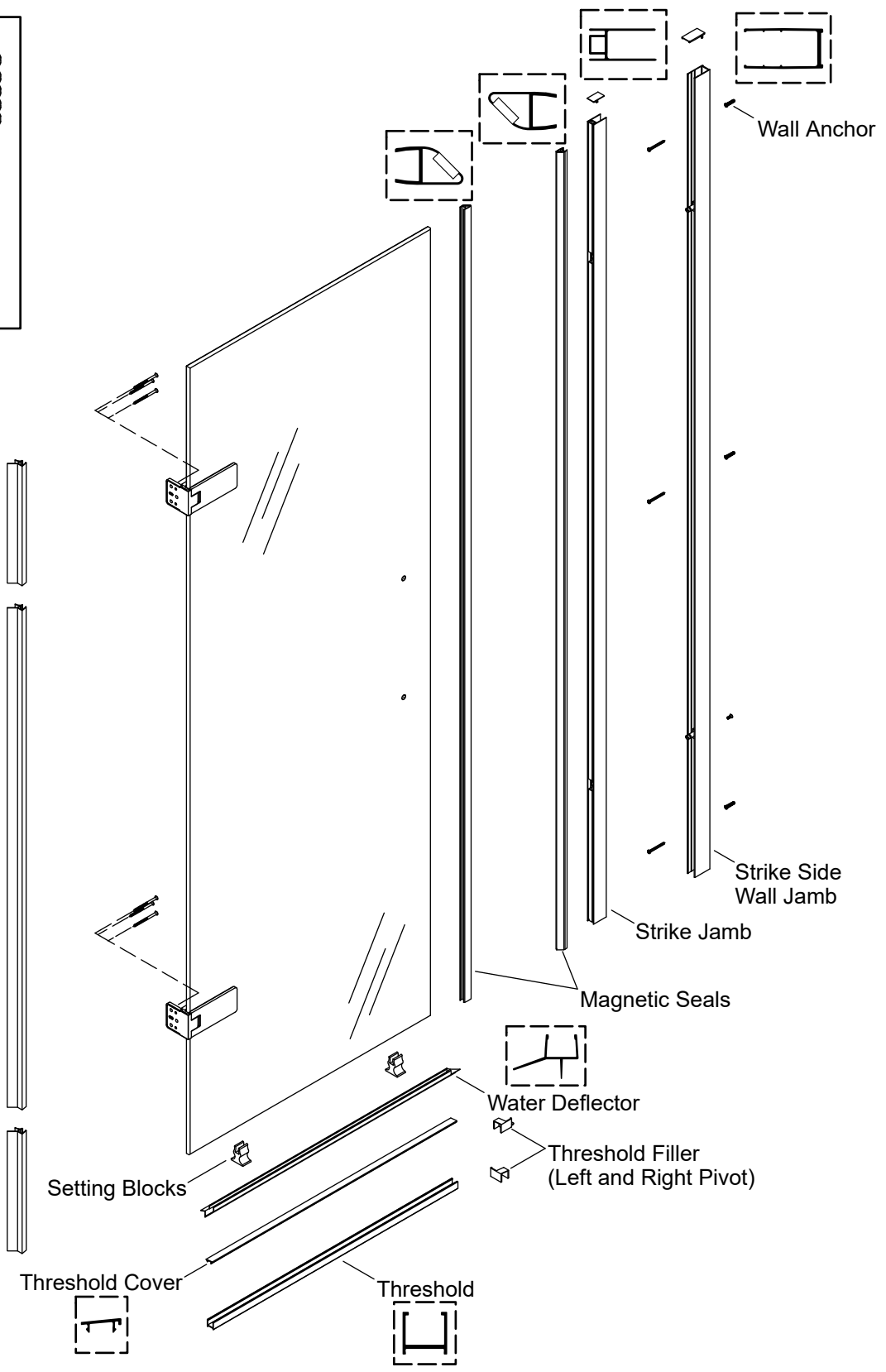
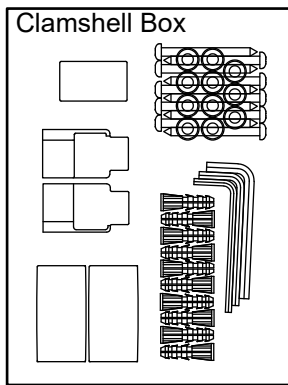
The shower base and finished walls should be installed before beginning the shower door installation.

Follow the instructions applying 100% silicone sealant for the door. Sealing areas other than those shown in the installation instructions may cause leaking.

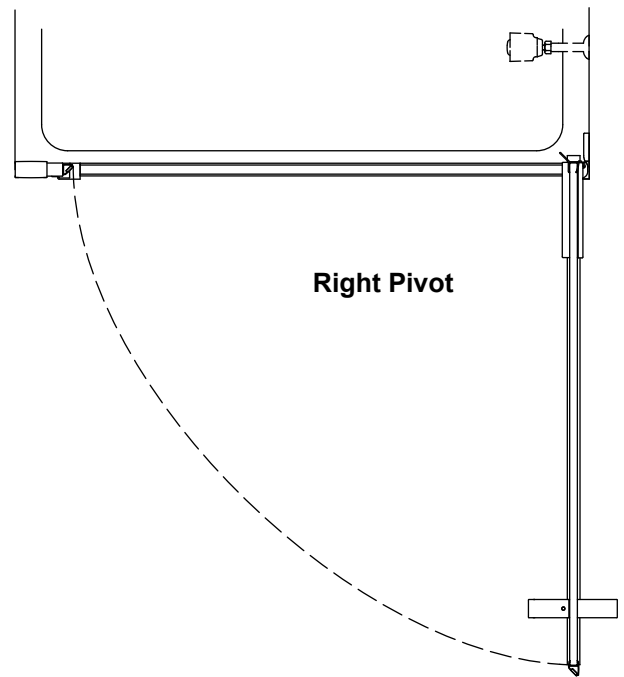
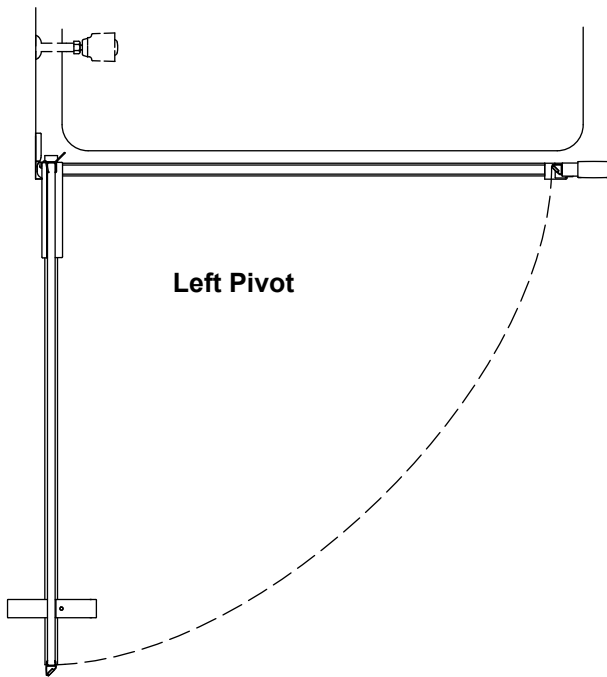
Two people should perform this installation.

Walls must be within 3/8" (10 mm) of plumb.

Parts Identification



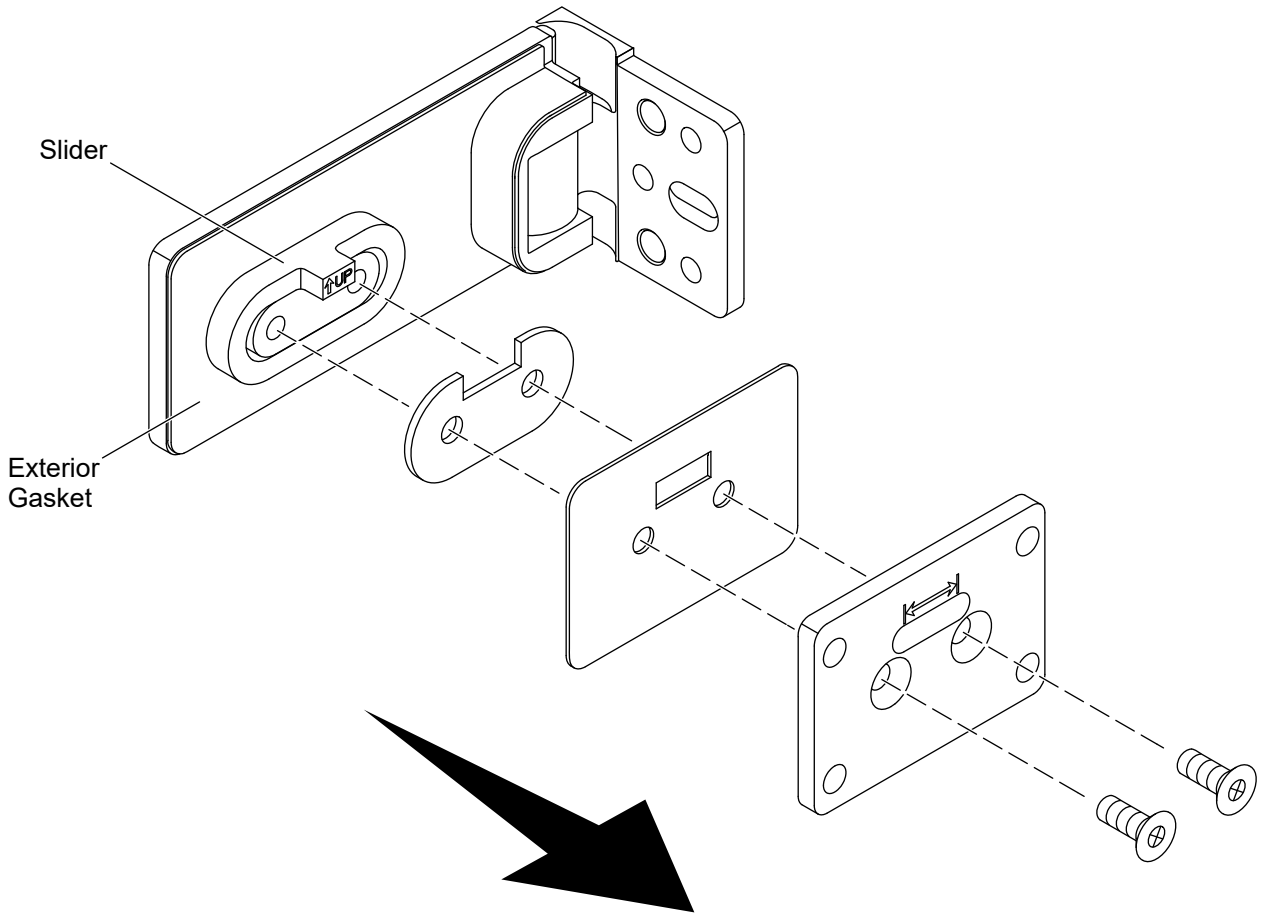
1. Determine the Door Configuration



IMPORTANT! Left pivot configuration is shown in installation steps unless otherwise indicated.

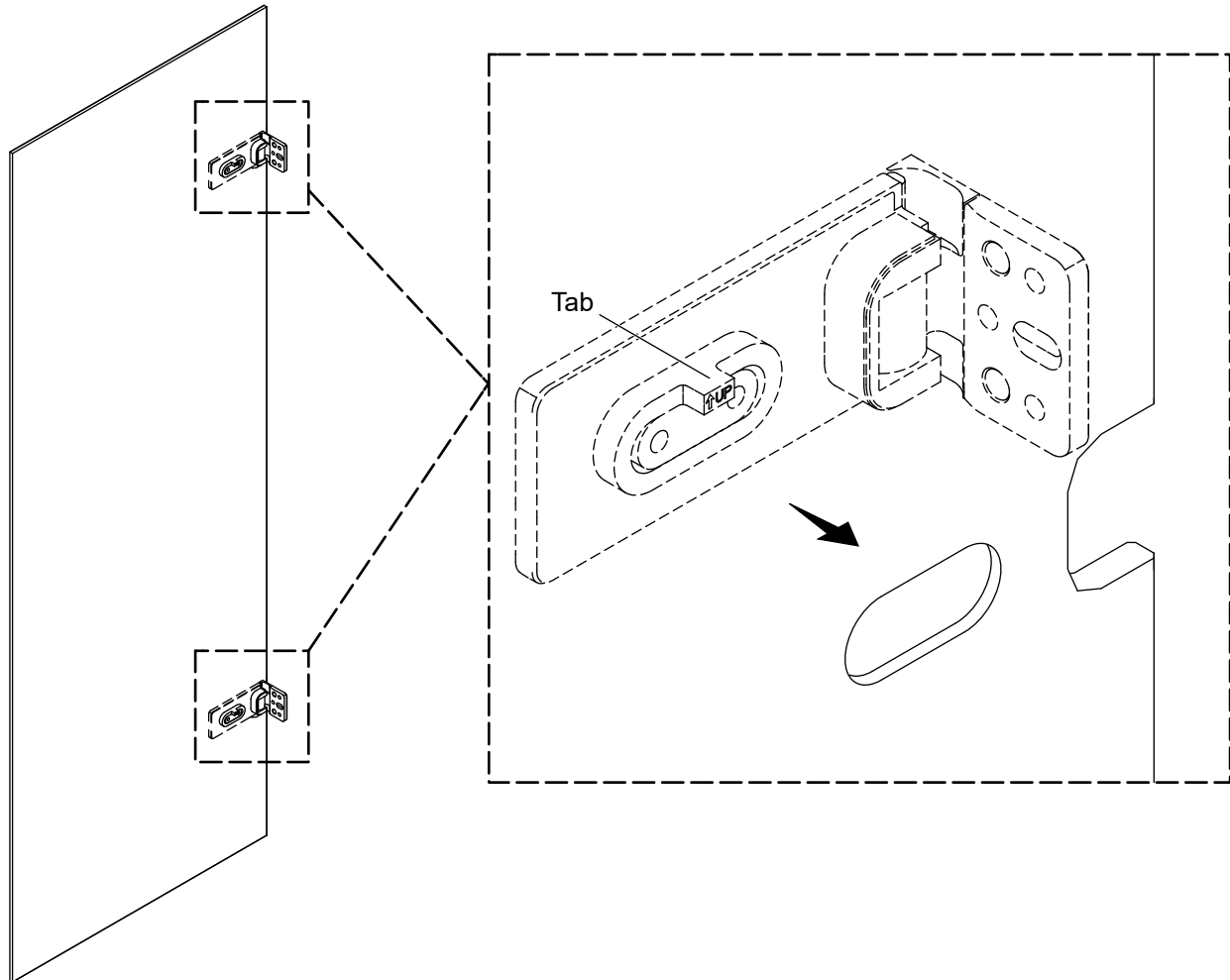
Determine whether the door will be installed in a right pivot or left pivot configuration.

2. Disassemble the Hinges



- Remove the two screws from each hinge with the provided 4 mm hex wrench.
- Remove the hinge components.
- Do not remove the exterior gasket and the slider from the hinges.

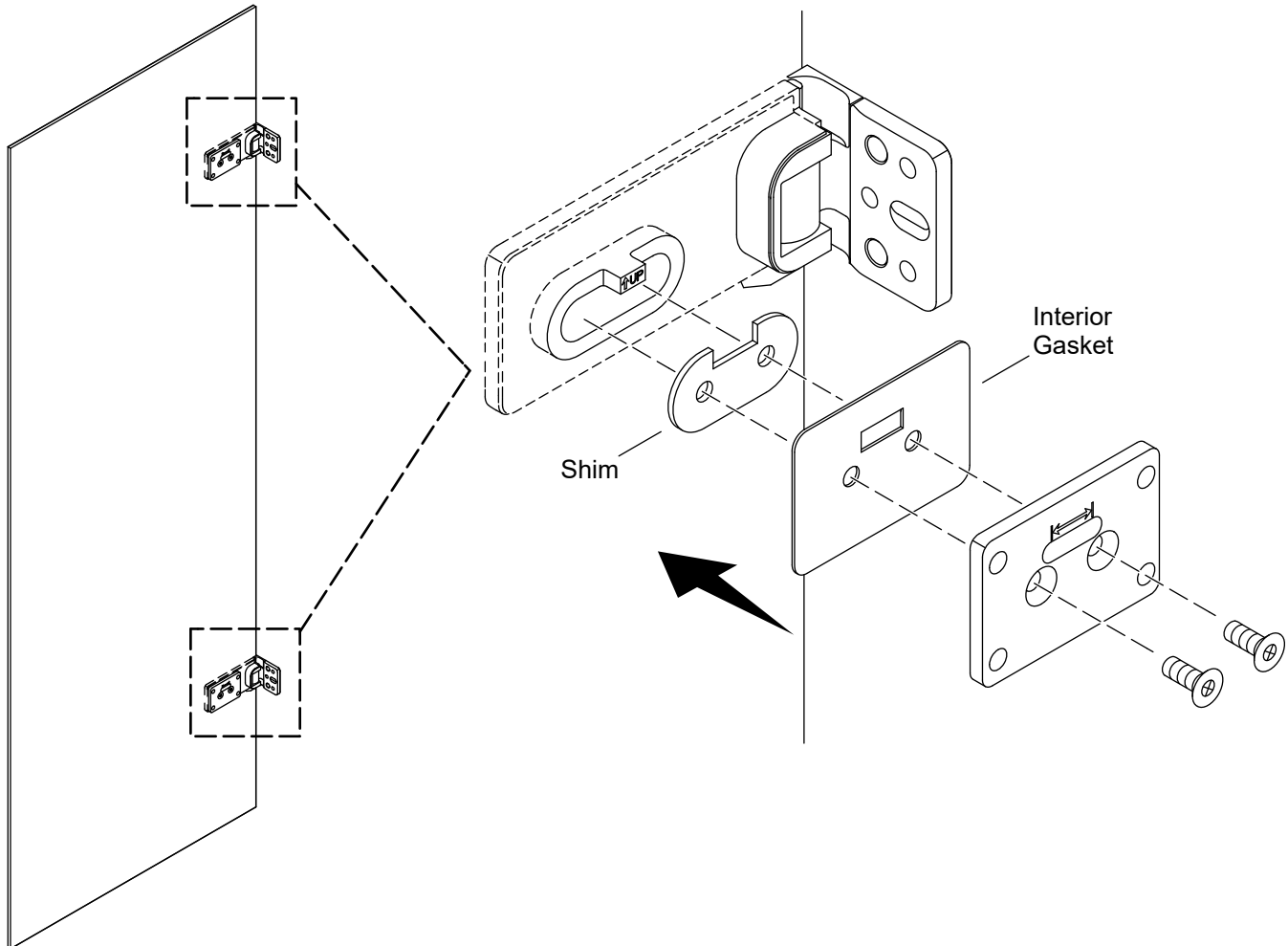
3. Install the Exterior Hinges



NOTE: Verify that the tab is at the top of the slider and faces the interior of the shower.

- Insert the exterior hinge body and the slider into the cutout on the exterior side of the door.
- Repeat for the second hinge.

4. Install the Interior Hinge Components

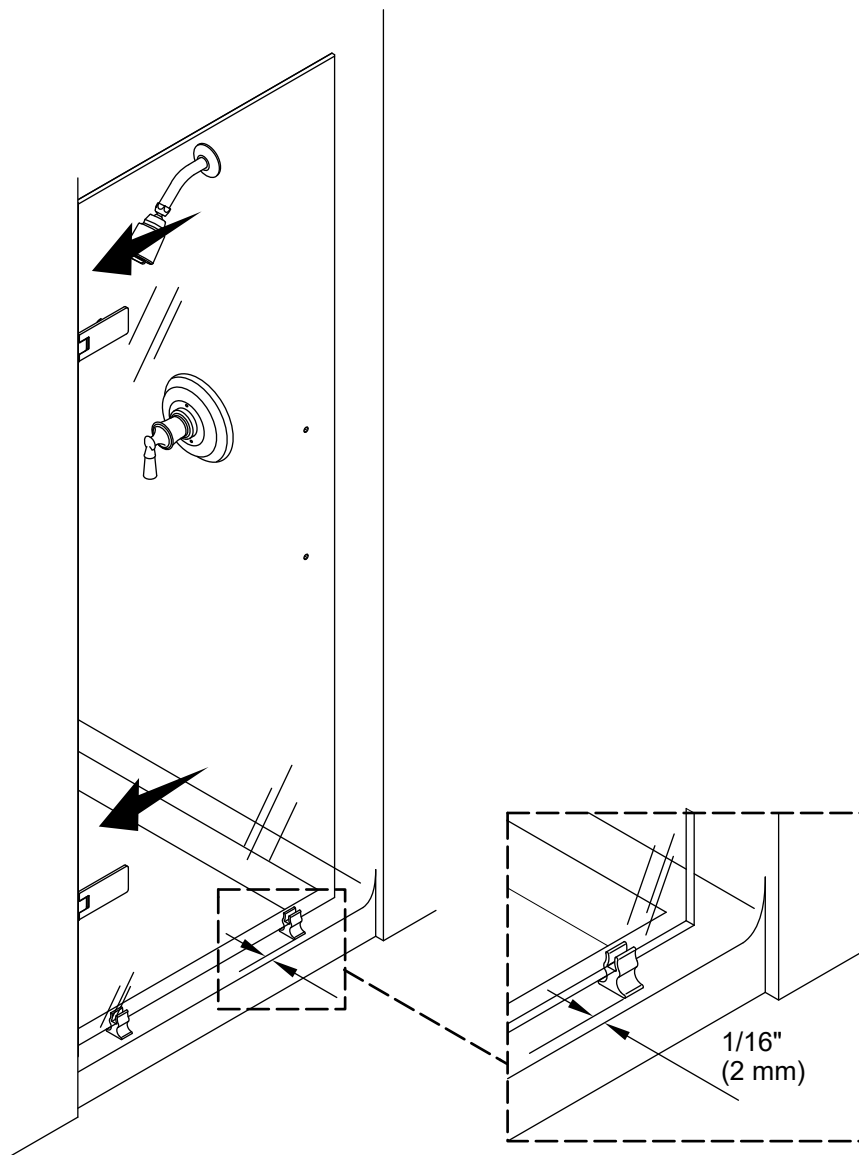


NOTE: Verify that the groove on the interior gasket faces toward the glass.

NOTE: For 5/16" (8 mm) thick glass, no shim is needed. For 3/8" (10 mm) thick glass, one shim is needed. For 1/2" (13 mm) thick glass, two shims are needed.

- Secure the gasket, shim(s) (if needed), and inner plate to the outside hinge body with the two hex screws.
- Tighten the screws securely with the 4 mm hex wrench.
- Repeat for the second hinge.

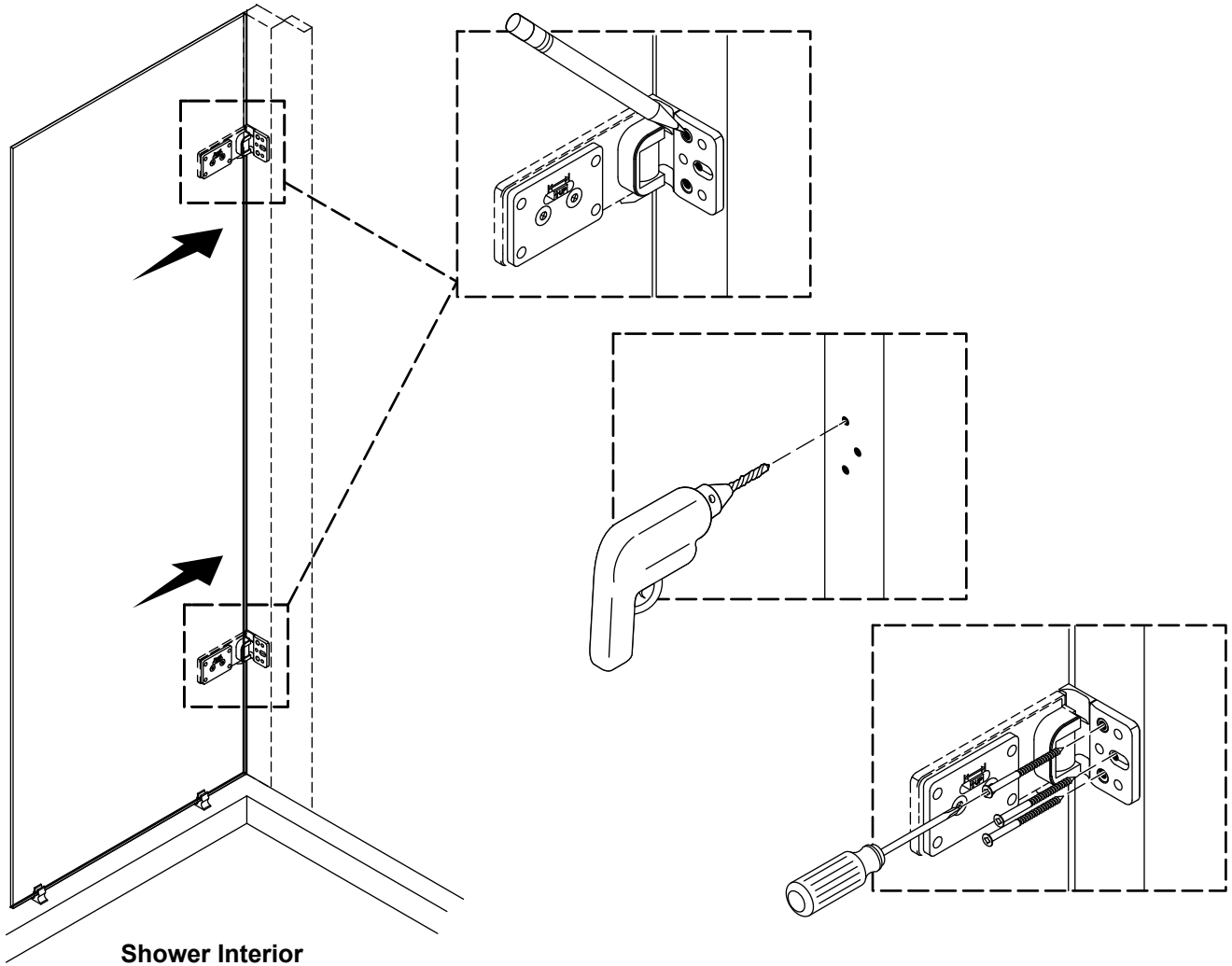
5. Position the Door



NOTE: Two people should perform this installation.

- Slide the setting blocks underneath the glass.
- Position the setting blocks 1/16" (2 mm) from the front edge of the shower base.

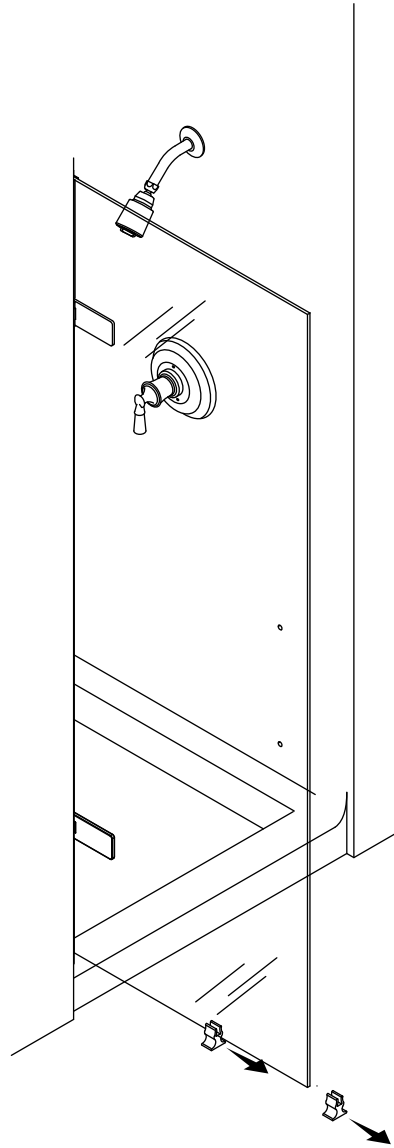
6. Install the Door Panel



⚠ CAUTION: Risk of property damage. To properly support the weight of the shower door, secure the hinge to a wall stud.

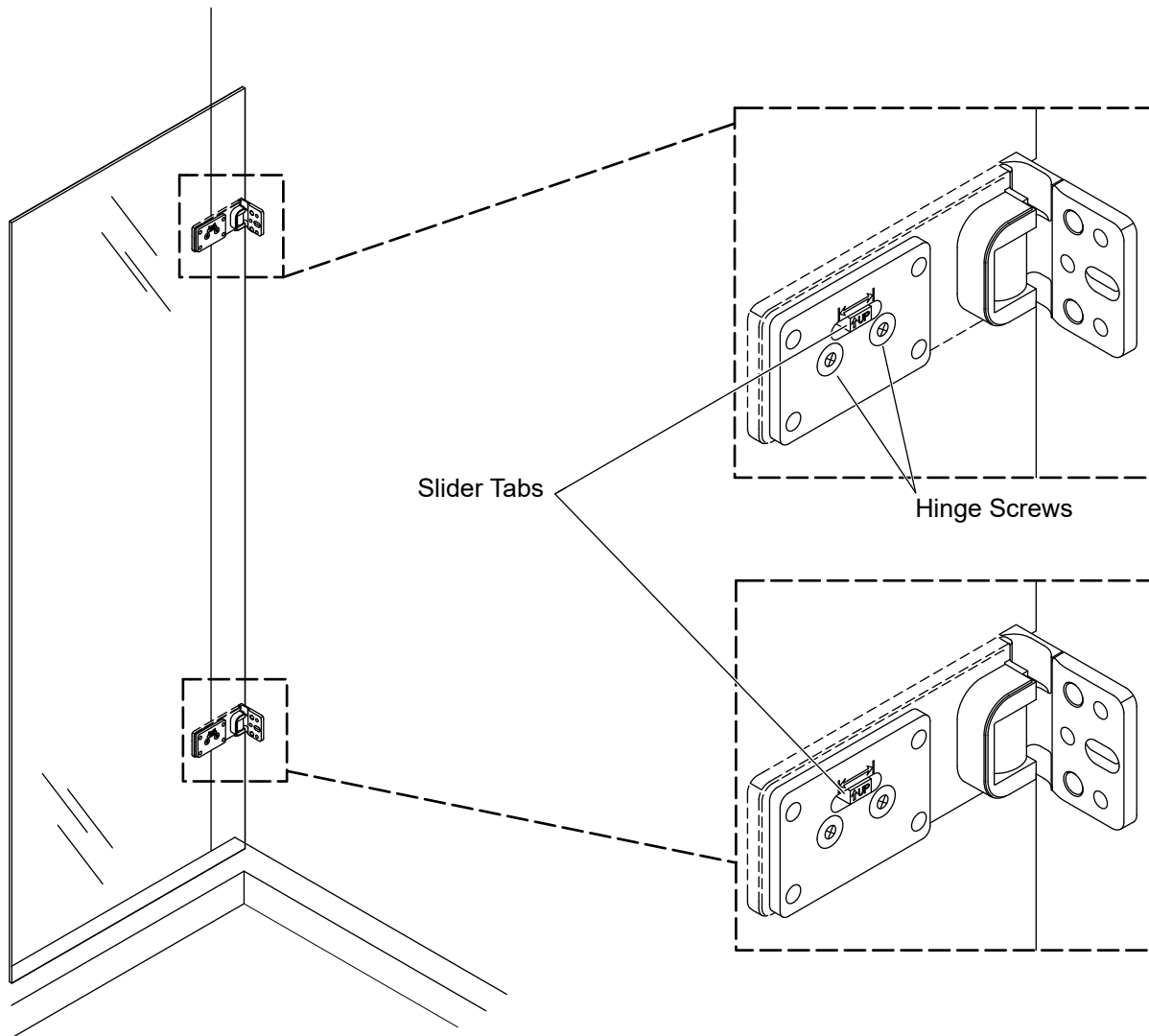
- Verify that the door panel is level before marking the mounting locations.
- Mark the mounting locations on the wall.
- Drill three 9/64" holes. Use a masonry bit for tile walls.
- Install the screws in each hole.
- Repeat for the second hinge.

7. Remove the Setting Blocks



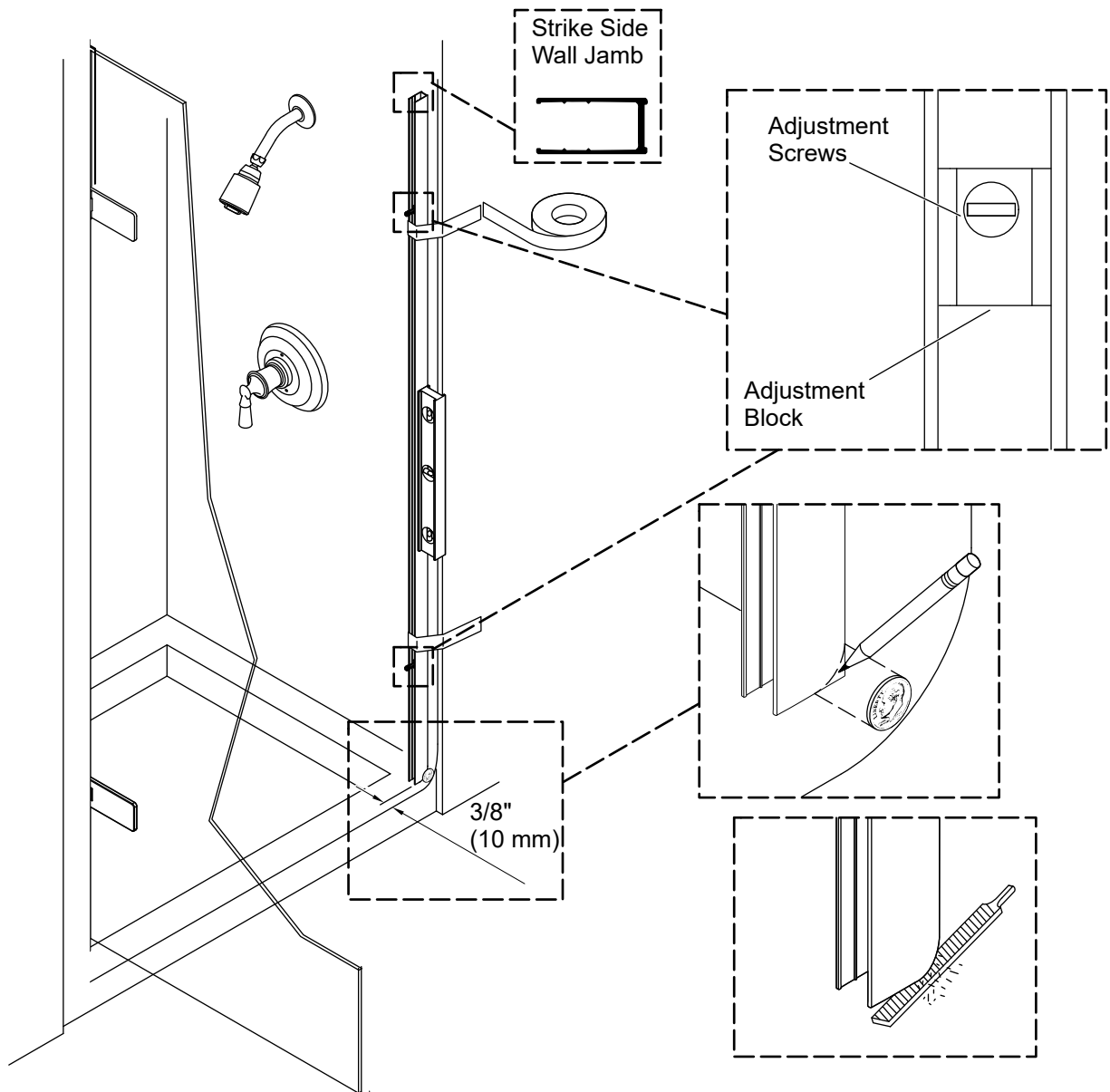
- Open the shower door 90°.
- Slide the setting blocks off the end of the door.

8. Adjust the Door Panel



- Loosen the hinge screws below the slider tabs with the provided 4 mm hex wrench.
- Adjust the slider tabs left or right on both hinges until the door is level.
- Tighten the hinge screws to secure the door.

9. Position the Strike Side Wall Jamb

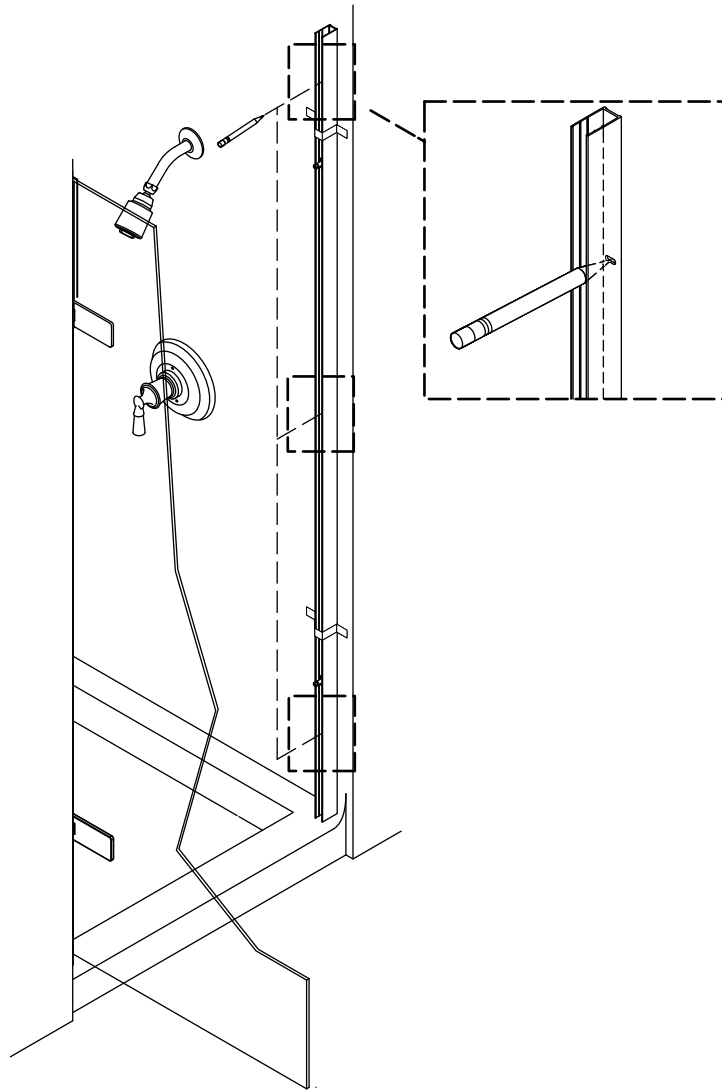


IMPORTANT! The strike side wall jamb must fit tightly against the shower base and wall.

NOTE: The strike side wall jamb has two preinstalled adjustment screws. The strike side wall jamb should be installed with the adjustment screws at the top portion of the adjustment blocks.

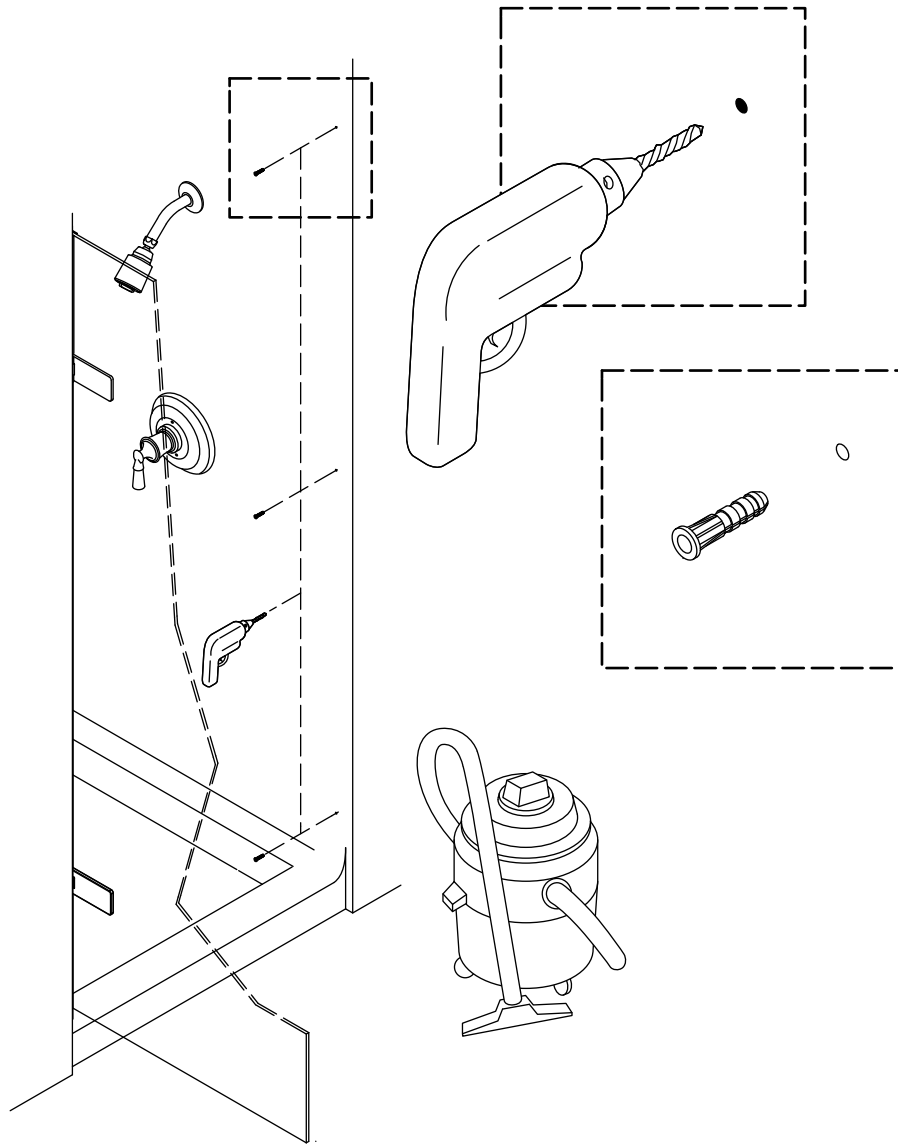
- Position the strike side wall jamb against the opposite wall so that it is 3/8" (10 mm) from the shower base edge as shown.
- If needed, shape and file the bottom corner to fit against the shower base and wall. Use a coin to match and transfer the corner radius.
- Plumb the strike side wall jamb.
- Tape the strike side wall jamb in place.

10. Mark the Strike Side Wall Jamb



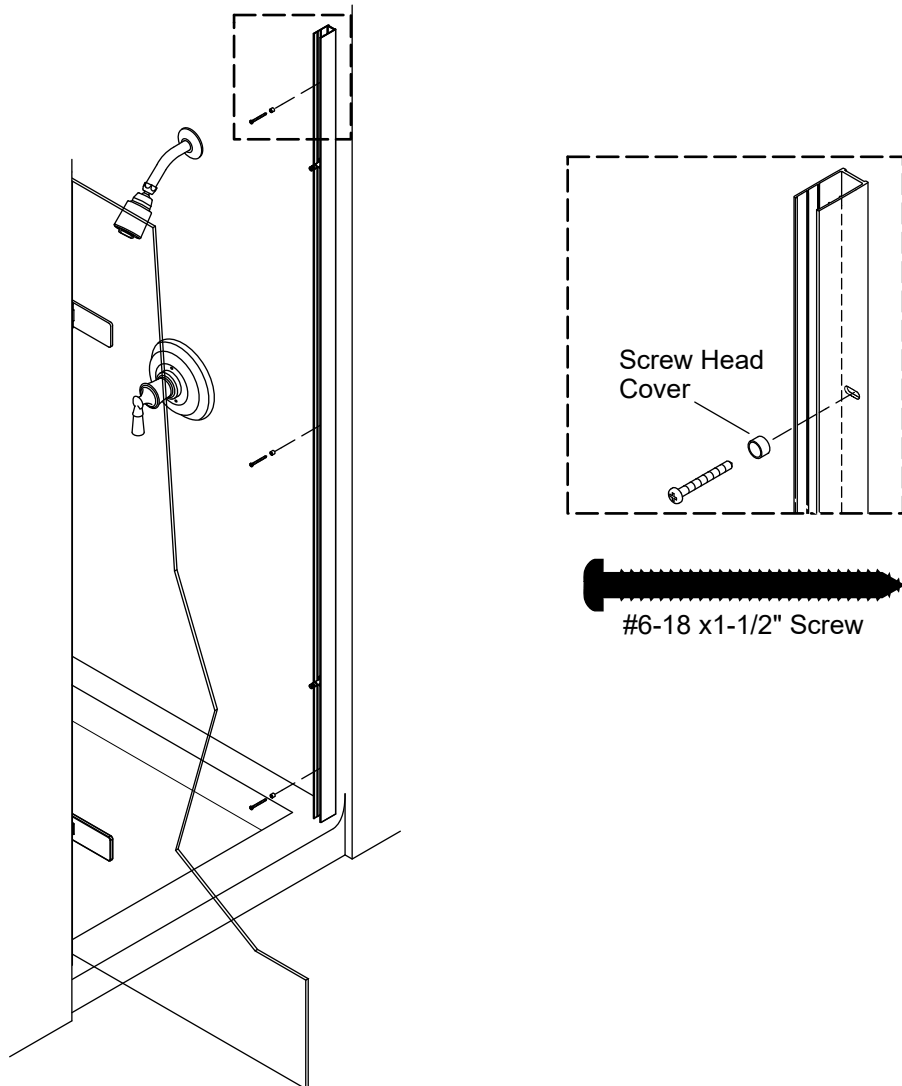
- Mark the three hole locations in the strike side wall jamb.
- Remove the strike side wall jamb.

11. Install the Wall Anchors



- Drill a 1/4" hole at each marked location. Use a masonry bit for tile walls.
- Install the provided wall anchors and tap flush.
- Thoroughly clean the shower base, floor, and wall.

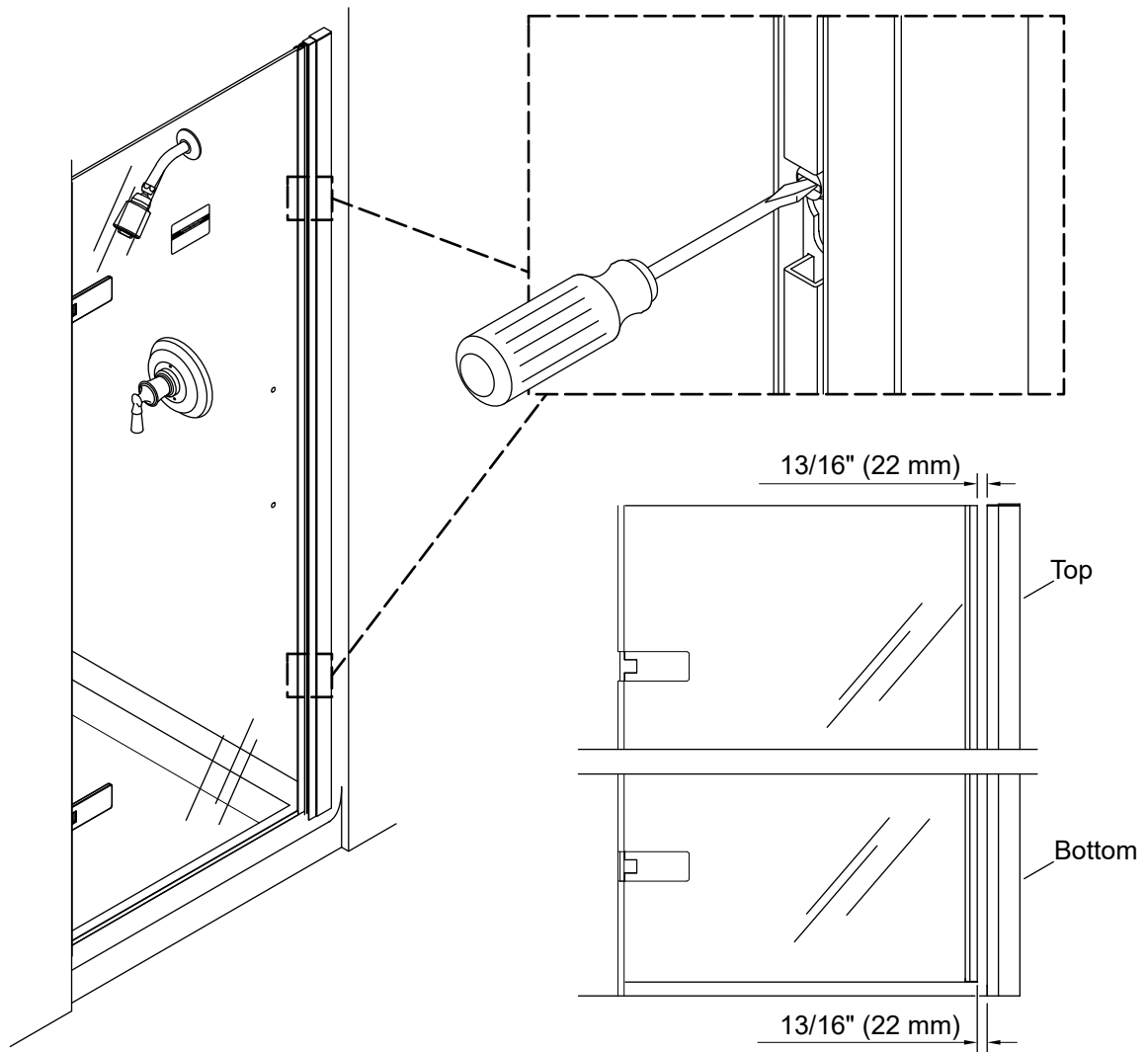
12. Install the Strike Side Wall Jamb



IMPORTANT! Install the strike side wall jamb in the same position as in the previous steps.

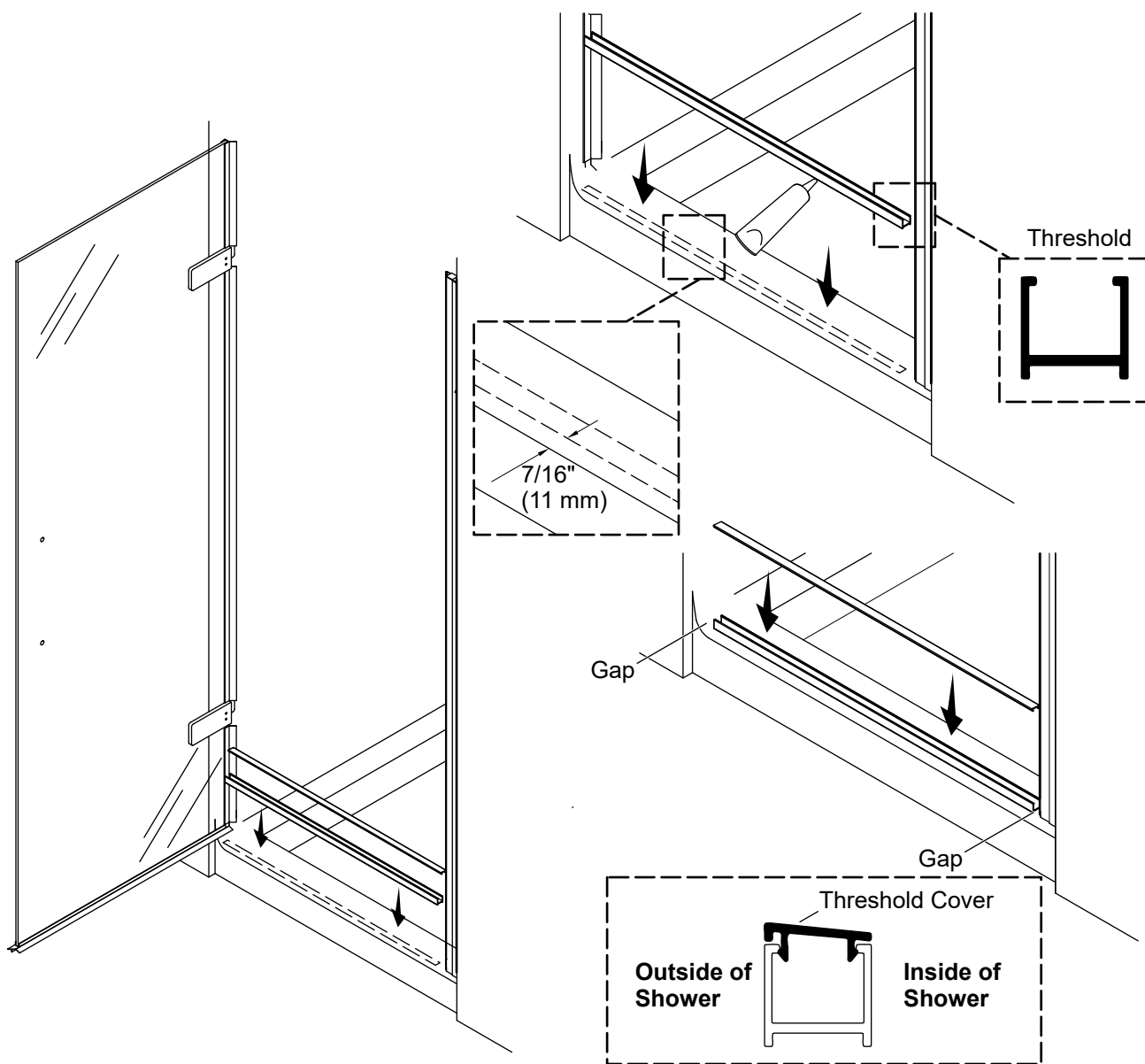
- Install the screw head covers on three of the provided #6-18 x 1-1/2" screws.
- Align the holes in the strike side wall jamb to the anchors in the wall and secure with three of the #6-18 x 1-1/2" screws.
- Verify that the strike side wall jamb for plumb. If necessary, loosen the screws and adjust until plumb.

14. Adjust the Strike Jamb



- The door panel should be $13/16"$ (22 mm) from the surface of the strike jamb at both the top and bottom when closed.
- Adjust the strike jamb by turning the two adjustment screws if the edge of the door panel is not $13/16"$ (22 mm) from the strike jamb.
- Refer to the "Adjust the Door Panel" section and readjust the door panel if a $13/16"$ (22 mm) gap cannot be achieved.

15. Install the Threshold



NOTICE: The threshold must sit on a flat surface.

NOTICE: There will be a gap between the threshold and the strike side wall jamb.

NOTICE: There will be a gap between the threshold and the wall.

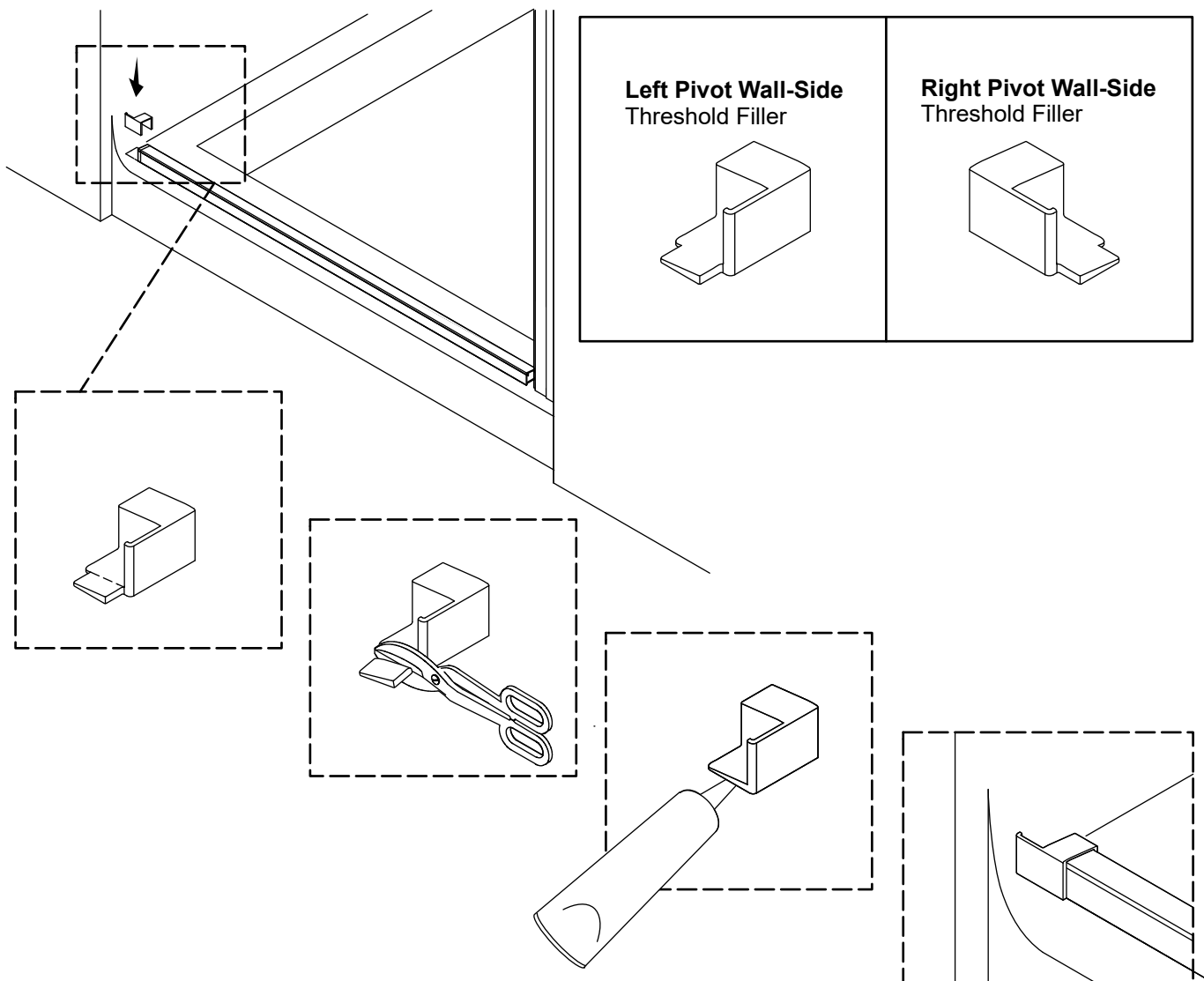
IMPORTANT! Do not cut the threshold cover.

NOTE: The threshold cover must slope toward the inside of the shower.

- Align the threshold so that it is 7/16" (11 mm) from the shower base edge along the entire length and centered in the shower opening. Mark the location.
- Apply 100% silicone sealant to the bottom edge of the threshold.

- Install the threshold into place.
- Snap the threshold cover into place on the threshold as shown.
- The threshold cover should not hang over the ends of the threshold. **Do not cut the threshold cover.**

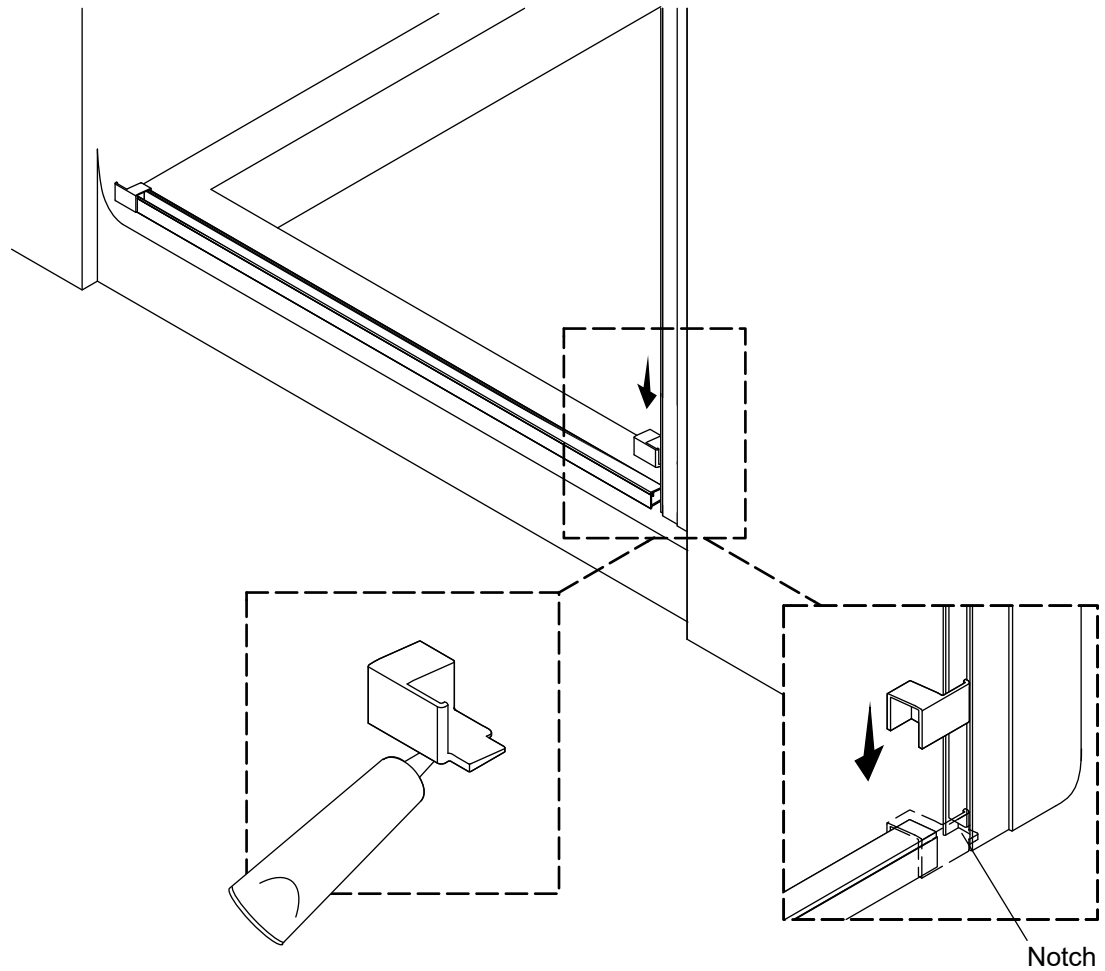
16. Install the Wall-Side Threshold Filler



NOTE: The large flat surface of the threshold filler should face the outside of the shower.

- Cut the tab off of the end of the wall-side threshold filler using the tin snips.
- Place the wall-side threshold filler over the wall-side end of the threshold cover.
- Verify that the threshold filler is tight against the wall.

17. Install the Strike-Side Threshold Filler

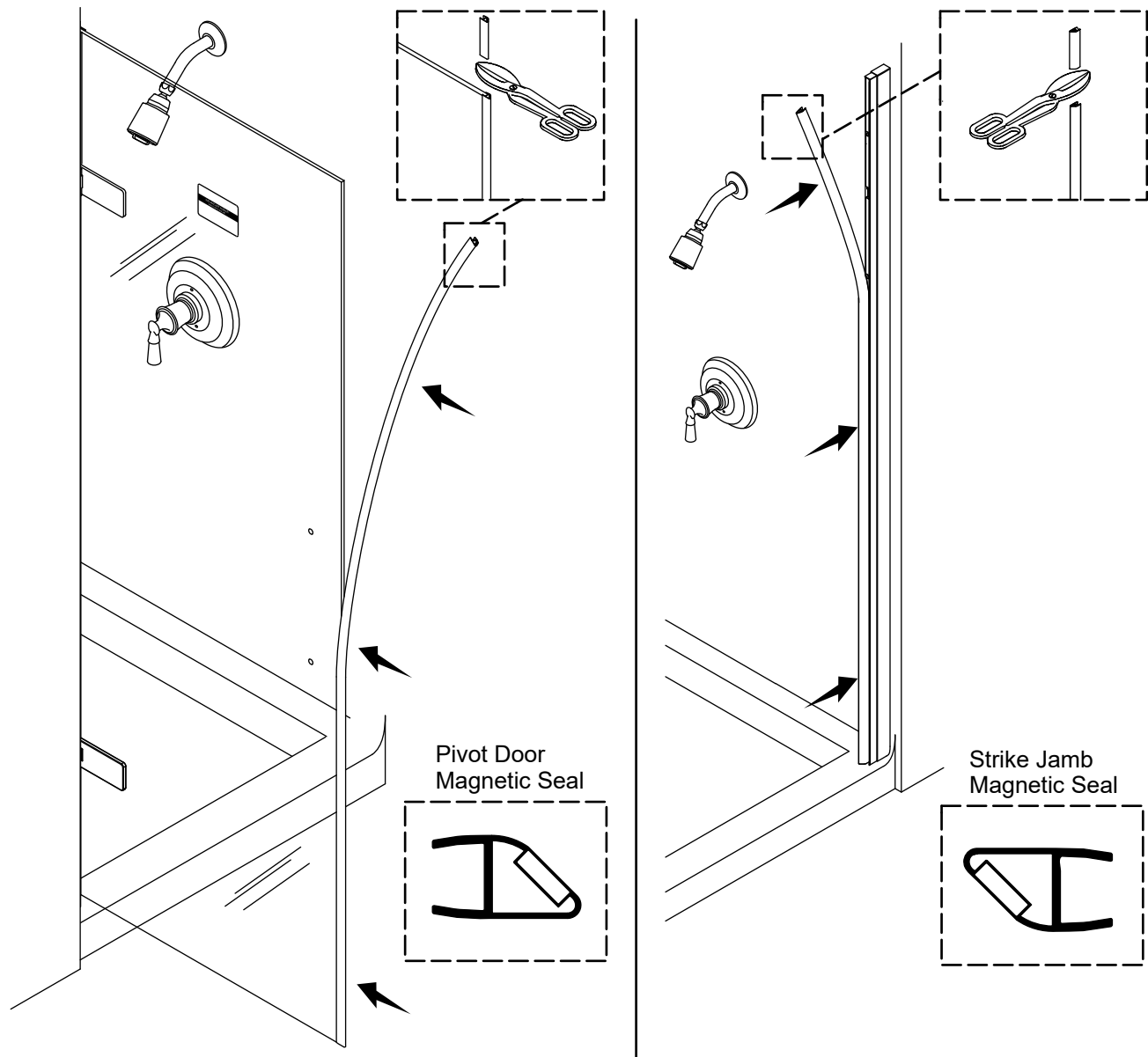


⚠ CAUTION: Risk of product damage. Do not cut the tab off of the strike side threshold filler.

NOTE: The large flat surface of the threshold filler should face the outside of the shower.

- Place the strike-side threshold filler over the strike-side end of the threshold cover.
- Verify that the tab on the strike-side threshold filler is inserted into the notch on the bottom of the strike jamb.
- Verify that the strike-side threshold filler is tight against the strike jamb.

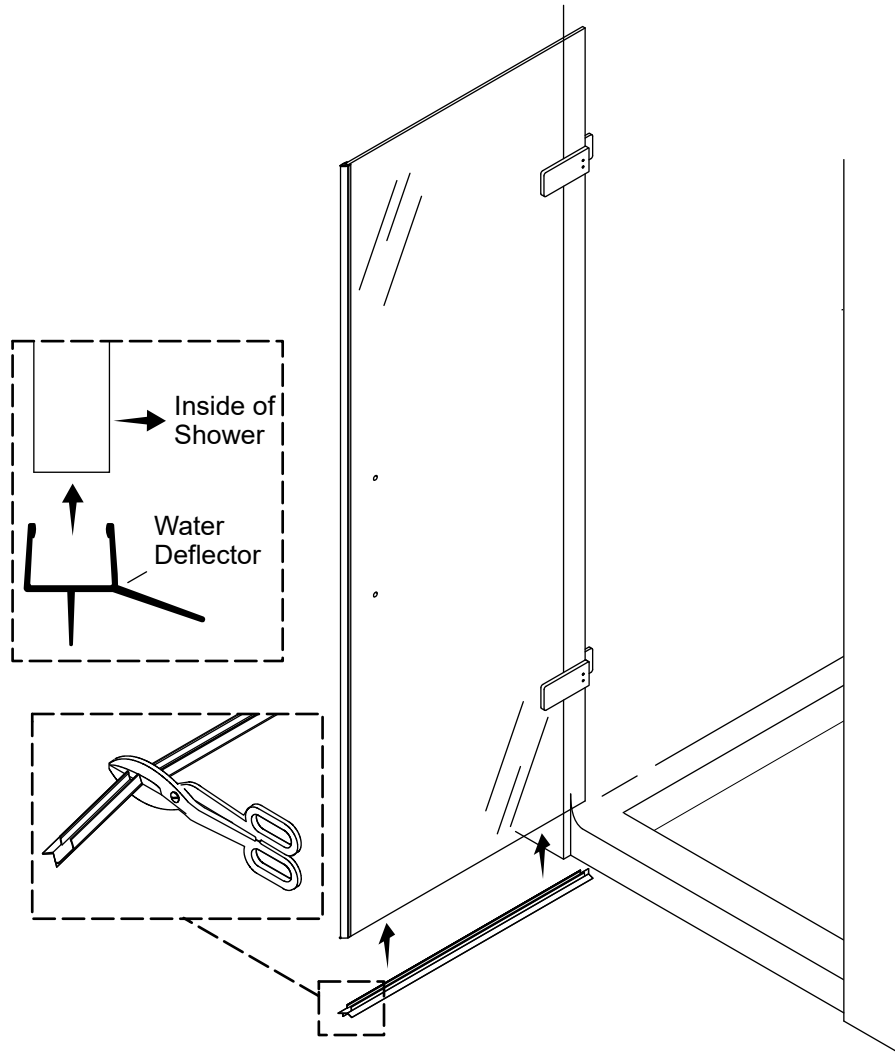
18. Install the Magnetic Seals



NOTE: The two magnetic seals are slightly different lengths.

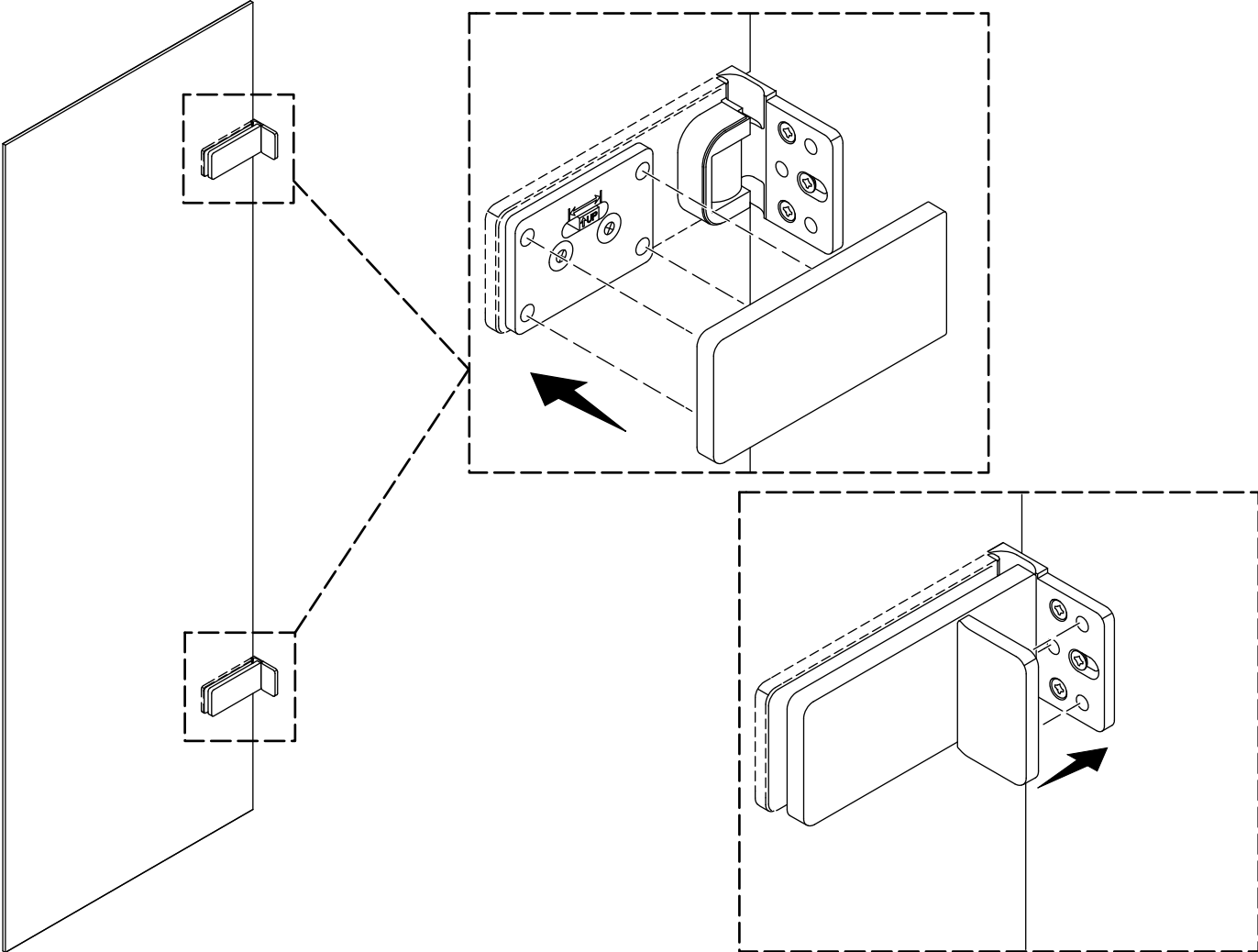
- Press the **shorter** magnetic seal onto the edge of the door panel starting from the bottom. Align the end of the seal with the top edge of the door panel. Trim the excess.
- Press the **longer** magnetic seal onto the strike jamb starting from the bottom. Align the end of the seal with the top edge of the strike jamb. Trim the excess.

19. Install the Water Deflector



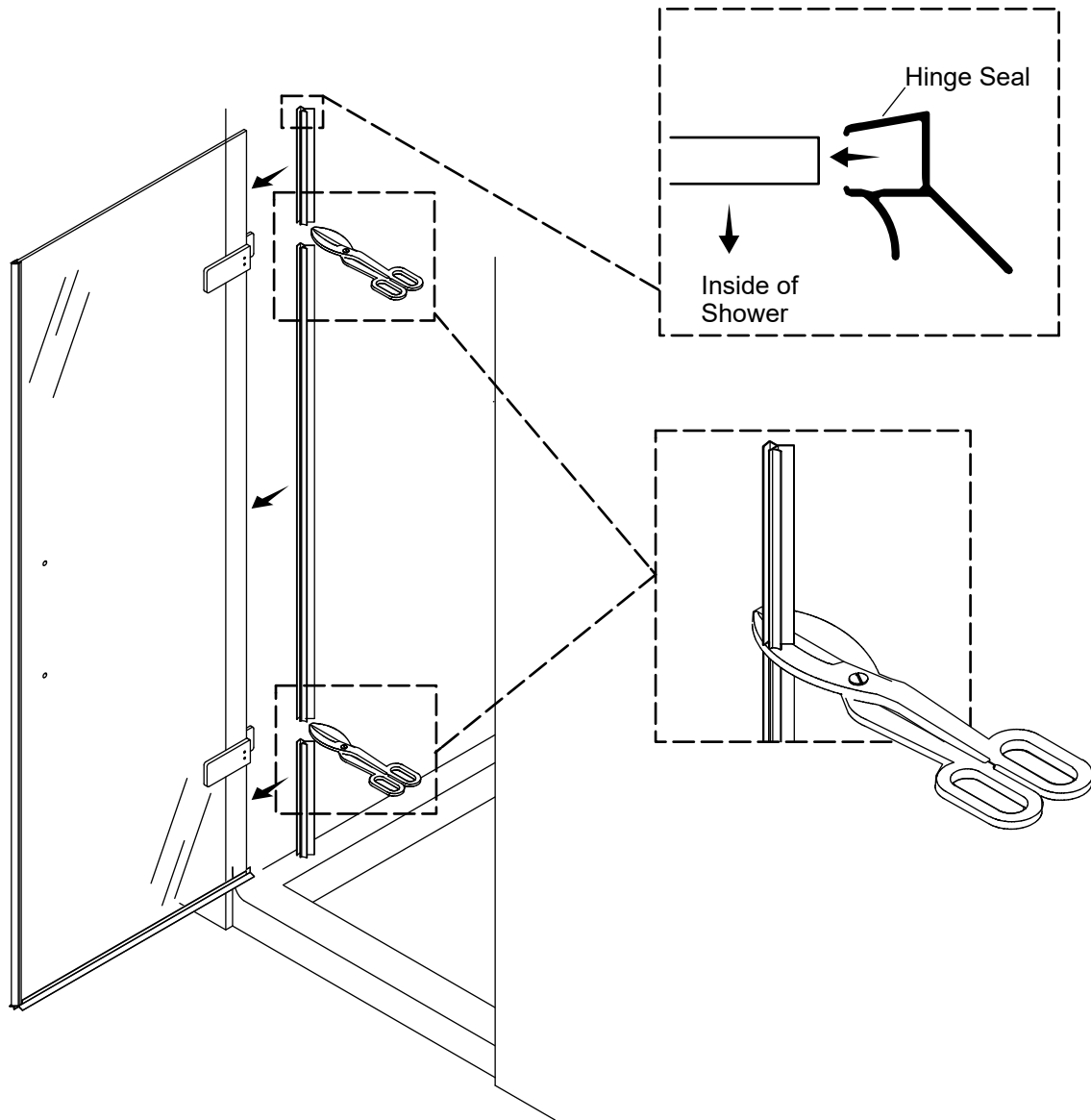
- Open the shower door 90°.
- Press the water deflector onto the bottom of the door panel so that the fin of the water deflector faces the inside of the shower.
- Verify the notch on the water deflector is on the strike-side of the door panel.
- Trim the excess length of the water deflector flush with the hinge side of the door panel.

20. Install the Hinge Caps



Install the hinge caps.

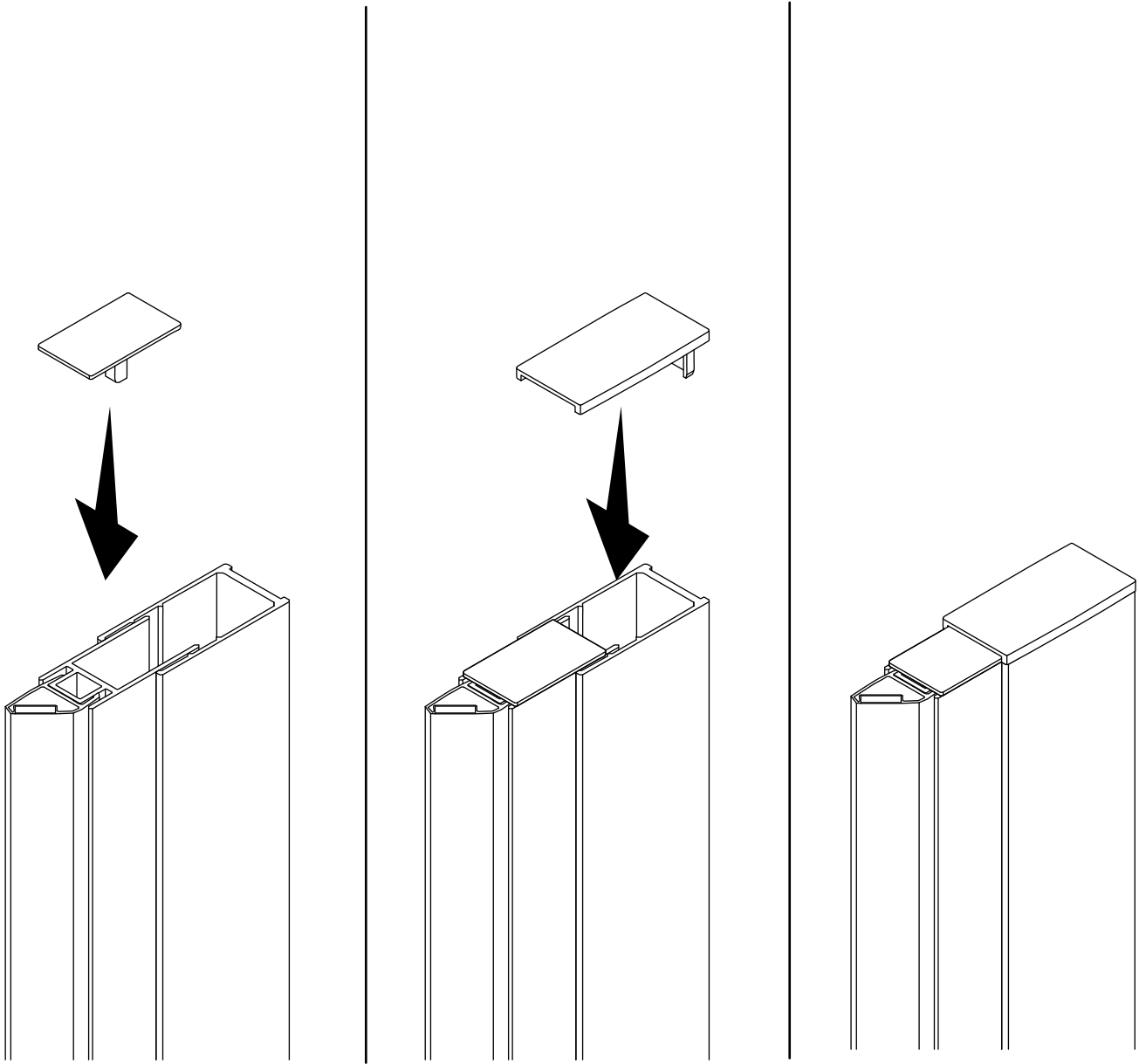
21. Install the Wall Seal



NOTE: The wall seals will need to be trimmed into three different lengths.

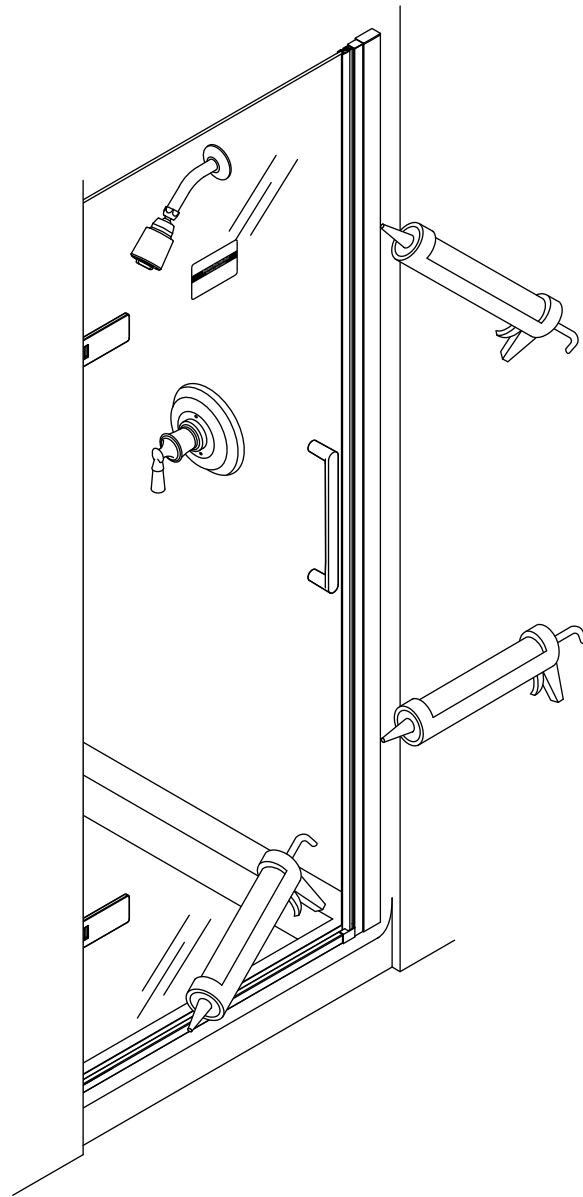
- Trim the wall seal from the top of the door to the top hinge.
- Trim the wall seal between the two hinges.
- Trim the wall seal from the bottom hinge to the top edge of the water deflector.
- Open the shower door 90°.
- Install the three wall seals into place on the door.

22. Install the Jamb Covers



- Snap the smaller cap into the top of the strike jamb.
- Snap the larger cap into the strike side wall jamb over the strike jamb cap.

23. Seal the Shower Door Exterior



IMPORTANT! Follow the 100% silicone sealant manufacturer's instructions for application and curing time.

NOTE: Thoroughly clean and dry all dust, dirt, and grease from the bottom track and shower ledge surfaces where silicone sealant will be applied.

- Install the shower door handles according to the instructions included with the handles.
- Apply 100% silicone sealant to the exterior edges of the wall jambs and threshold.

Troubleshooting

This troubleshooting guide is for general aid only. For warranty service, contact your dealer, wholesale distributor, or call 1-800-4KOHLER.

Symptoms	Probable Cause	Recommended Action
1. The shower door does not fit in the opening.	A. The door is too tall for the opening.	A. You have the wrong size door. Return the door and exchange it for a model that fits.
2. Noise or rattling when the door is used.	A. There is a squeak in the hinges. B. The threshold rattles when the door is closed.	A. Confirm all screws in the hinge are fully tightened, or replace the hinge. B. Apply additional silicone sealant to the area where the threshold and shower base connect. Allow 24 hours to dry before using.
3. Water leakage.	A. Water leaks under the door panel. B. Water leaks between the wall and the wall jamb or strike. C. Water leaks between the door panel and the strike jamb.	A. Confirm the bottom seal is properly installed, and that the correct threshold filler was used. Replace if necessary. B. Silicone both sides where the wall meets the wall jamb of the leaking jamb. Allow 24 hours to dry before using. C. Confirm the gap between the moving panel and the strike jamb is correct. Adjust if necessary.
4. Door will not close.	A. The door panel is dragging on the threshold. B. The door panel is too wide for the opening.	A. Be sure the threshold and the threshold fillers are fully seated on the shower base. B. Adjust the strike jamb to create a larger walk through opening. If that does not work, return the door and exchange it for a model that fits as you have the wrong door size.
5. There is a gap between the door panel and the strike jamb that is too large or wider at the top or bottom.	A. Incorrect alignment.	A. Adjust the hinges to be level and adjust the strike jamb to match.

Instructions d'installation

Porte de douche à pivot

Merci d'avoir choisi KOHLER

Besoin d'aide? Appeler notre centre de services à la clientèle.

USA/Canada : 1-800-4KOHLER (1-800-456-4537)

Mexique : 001-800-456-4537

Pour tout renseignement sur les pièces de rechange, visiter le site kohler.com/serviceparts.

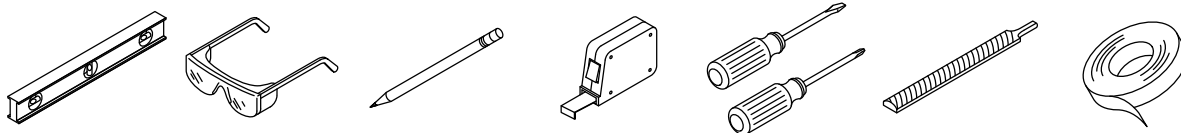
Pour des renseignements sur l'entretien et le nettoyage, visiter le site kohler.com/clean.

Garantie

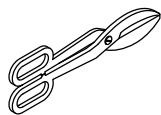
Ce produit est couvert sous la **garantie limitée d'un an KOHLER®**, fournie sur le site kohler.com/warranty.

Pour obtenir une copie imprimée des termes de la garantie, s'adresser au centre de service à la clientèle.

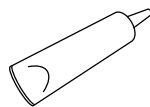
Outils et matériel



Ruban-cache



Cisailles de
ferblantier



Mastic d'étanchéité
à la silicone à 100%

- Mèche de 1/4 po, 9/64 po
- Mèche de maçonnerie de 1/4 po, 9/64 po pour carrelage

Avant de commencer

- AVERTISSEMENT : Risque de blessures graves.** Des dommages avant l'installation peuvent entraîner des éclatements de verre. Inspecter le verre et toutes les pièces pour y rechercher des dommages avant l'installation.
- AVERTISSEMENT : Risque de blessures graves.** Une installation incorrecte peut entraîner des éclatements de verre. Suivre toutes les instructions d'installation.
- AVERTISSEMENT : Risque de blessures graves.** Ne pas couper le verre trempé. Le verre trempé éclate lorsqu'il est coupé.
- AVERTISSEMENT : Risque de blessures graves.** La porte de la douche et les panneaux latéraux peuvent éclater. Inspecter régulièrement le verre et toutes les pièces pour y rechercher des dommages, ou des pièces manquantes ou desserrées.
- AVERTISSEMENT : Risque de blessures graves.** Toujours porter des lunettes de sécurité pendant la découpe et le perçage.
- ATTENTION : Risque de blessures.** Le verre trempé ne doit pas entrer en contact avec des surfaces dures, car il risquerait de se briser. Ne pas toucher le bord du panneau de verre trempé avec des outils ou des objets durs.
- ATTENTION : Risque d'endommagement du produit et de dommages matériels.** Cette porte de douche est très lourde. Ne pas l'installer sur des modules de douche en plastique.

IMPORTANT! Laisser ce manuel pour l'utilisateur final. Lire ces instructions avant d'installer ou d'utiliser ce produit.

La porte neuve peut être installée avec l'ouverture de la porte vers la droite ou vers la gauche. Choisir une configuration de pivot avant de commencer.

Avant de commencer l'installation, étaler et identifier toutes les pièces. Vérifier qu'elles sont en bon état.

Pendant l'installation, protéger le sol de la douche avec une toile de protection afin d'éviter des dommages.

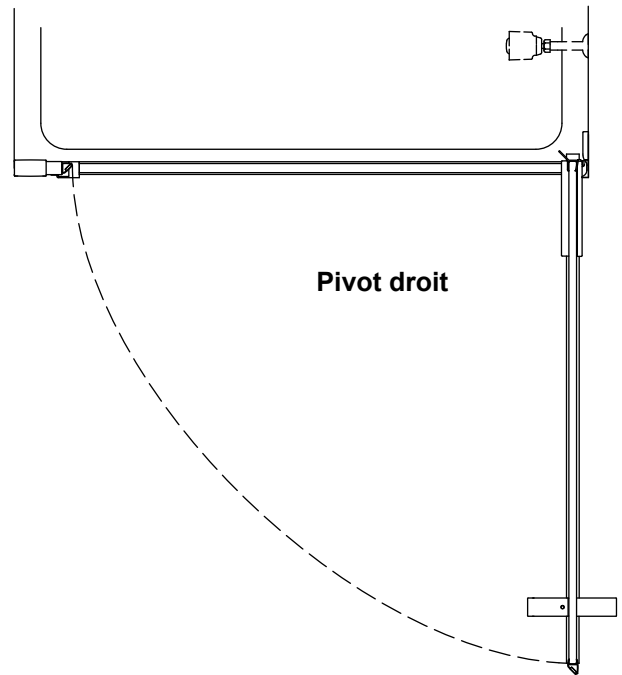
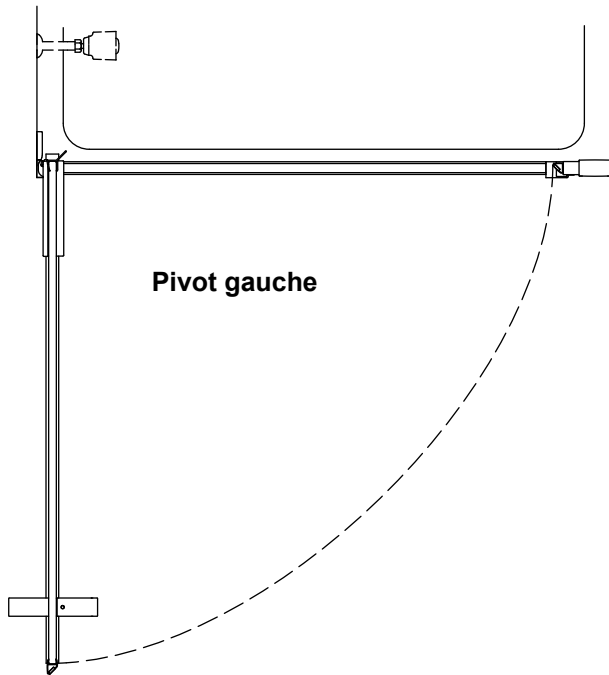
La base de la douche et les murs finis doivent être installés avant de commencer l'installation de la porte de la douche.

Suivre les instructions pour appliquer du mastic d'étanchéité à la silicone à 100% pour la porte. Le scellage de zones qui ne sont pas indiquées dans les instructions d'installation pourrait créer des fuites.

Deux personnes doivent effectuer cette installation.

Les murs doivent être compris dans un rayon de 3/8 po (10 mm) de l'aplomb.

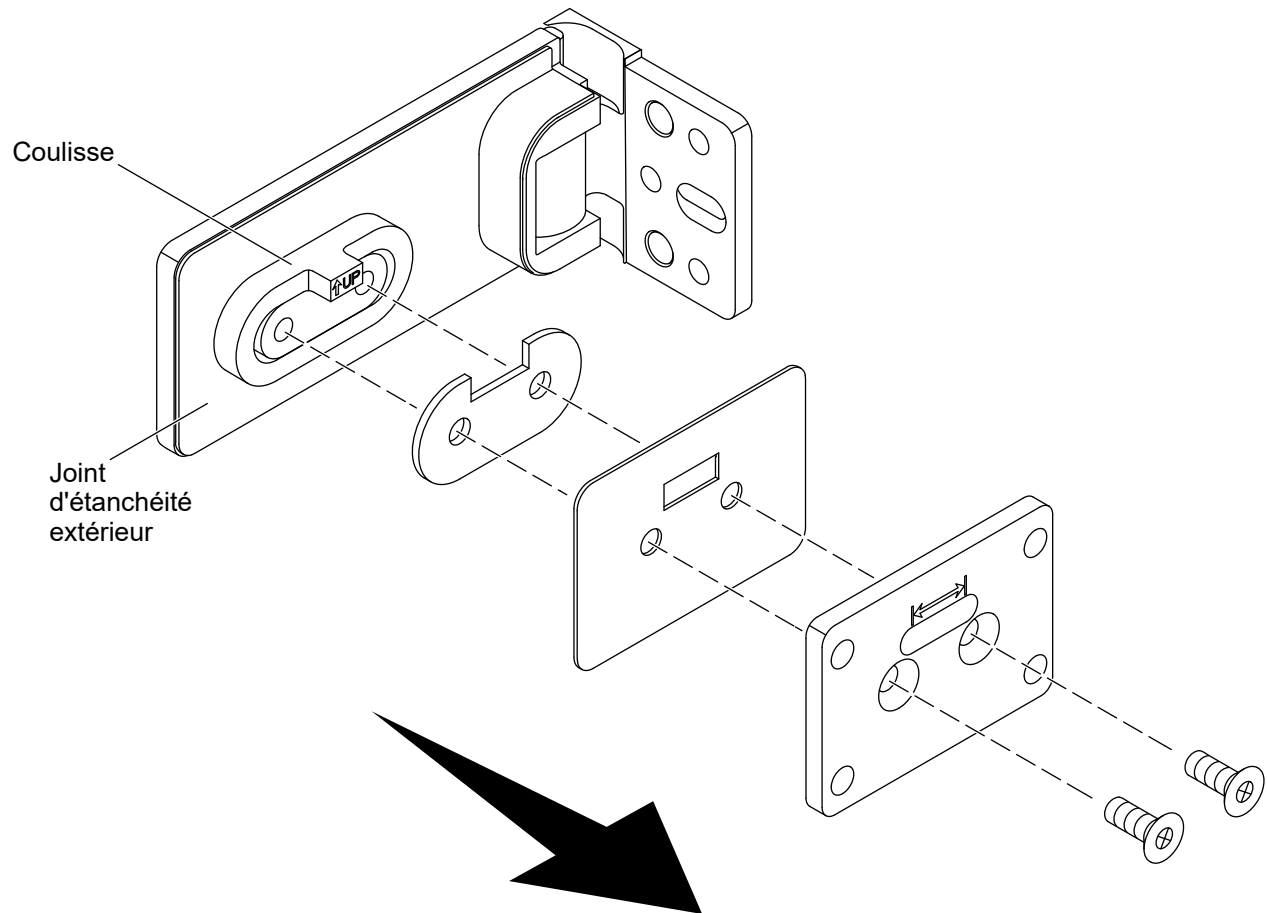
1. Déterminer la configuration de la porte



IMPORTANT! La configuration du pivot gauche est indiquée dans les étapes d'installation sauf sur indication contraire.

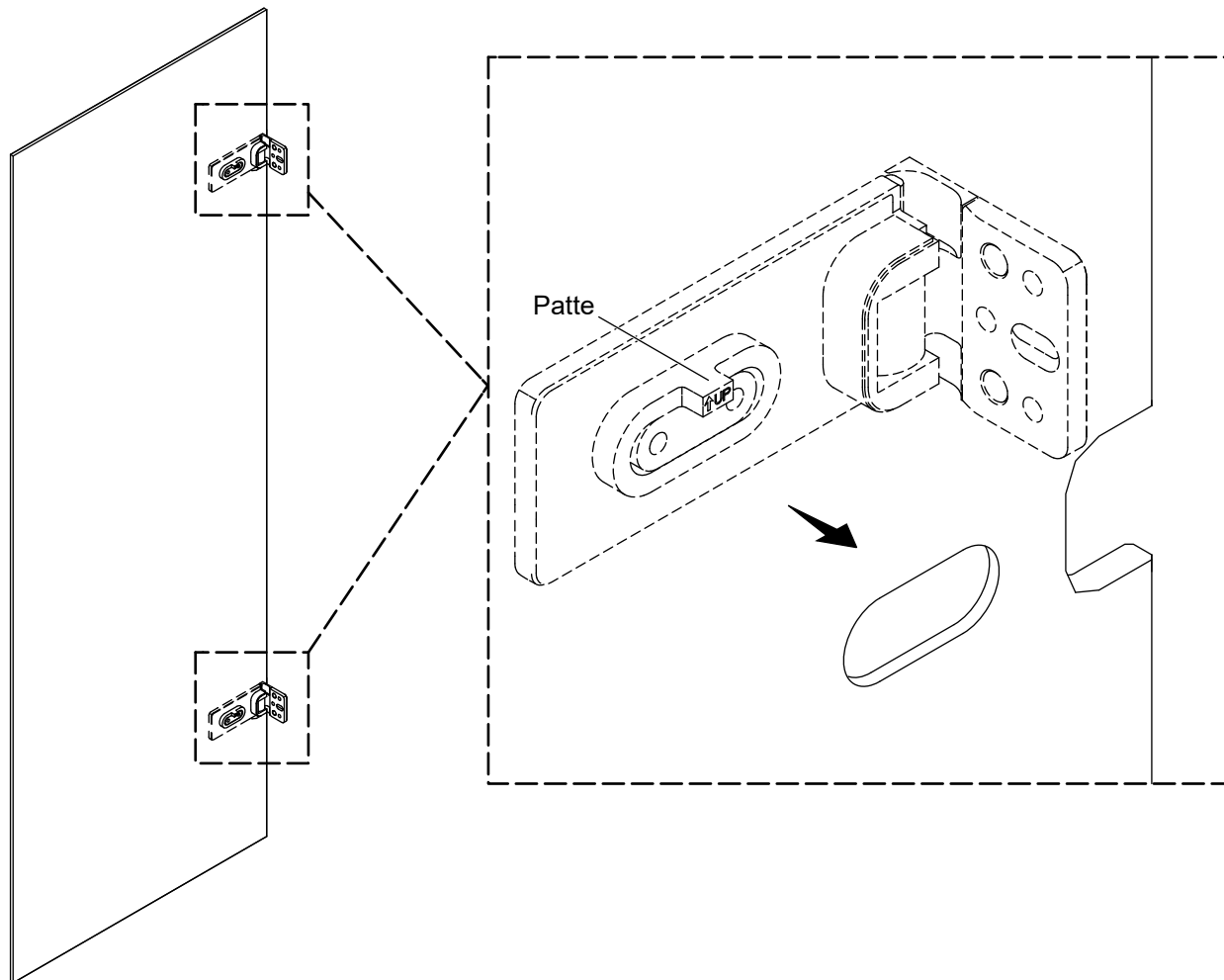
Déterminer si la porte sera installée dans une configuration de pivot droit ou de pivot gauche.

2. Désassembler les charnières



- Retirer les deux vis de chaque charnière avec la clé hexagonale de 4 mm fournie.
- Retirer les composants des charnières.
- Ne pas retirer le joint extérieur ou la coulisse des charnières.

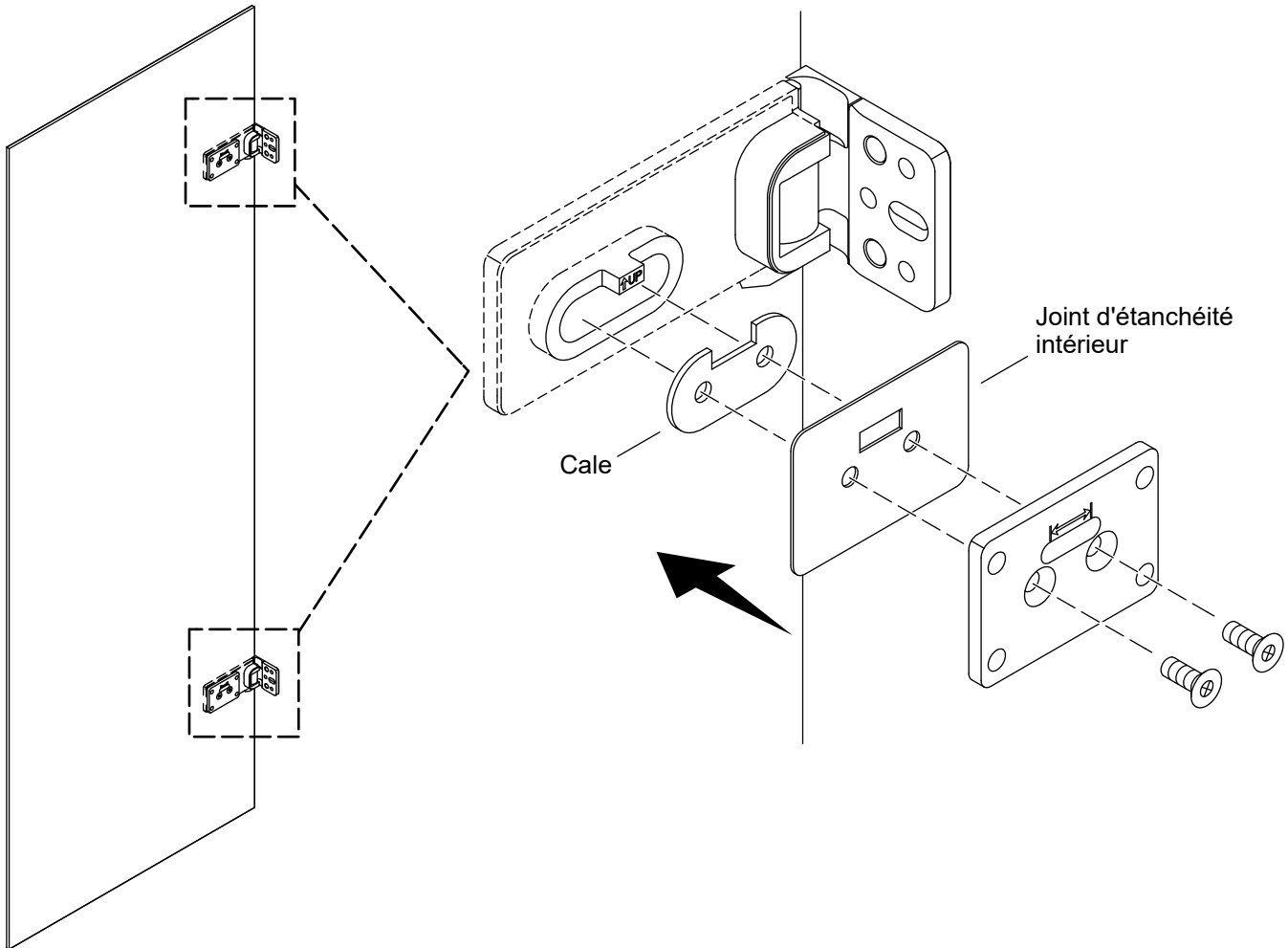
3. Installer les charnières extérieures



REMARQUE : Vérifier que la patte se trouve sur le haut de la coulisse et qu'elle est tournée vers l'intérieur de la douche.

- Insérer le corps extérieur de la charnière et la coulisse dans la découpe sur le côté extérieur de la porte.
- Répéter la procédure pour la deuxième charnière.

4. Installer les composants intérieurs de la charnière

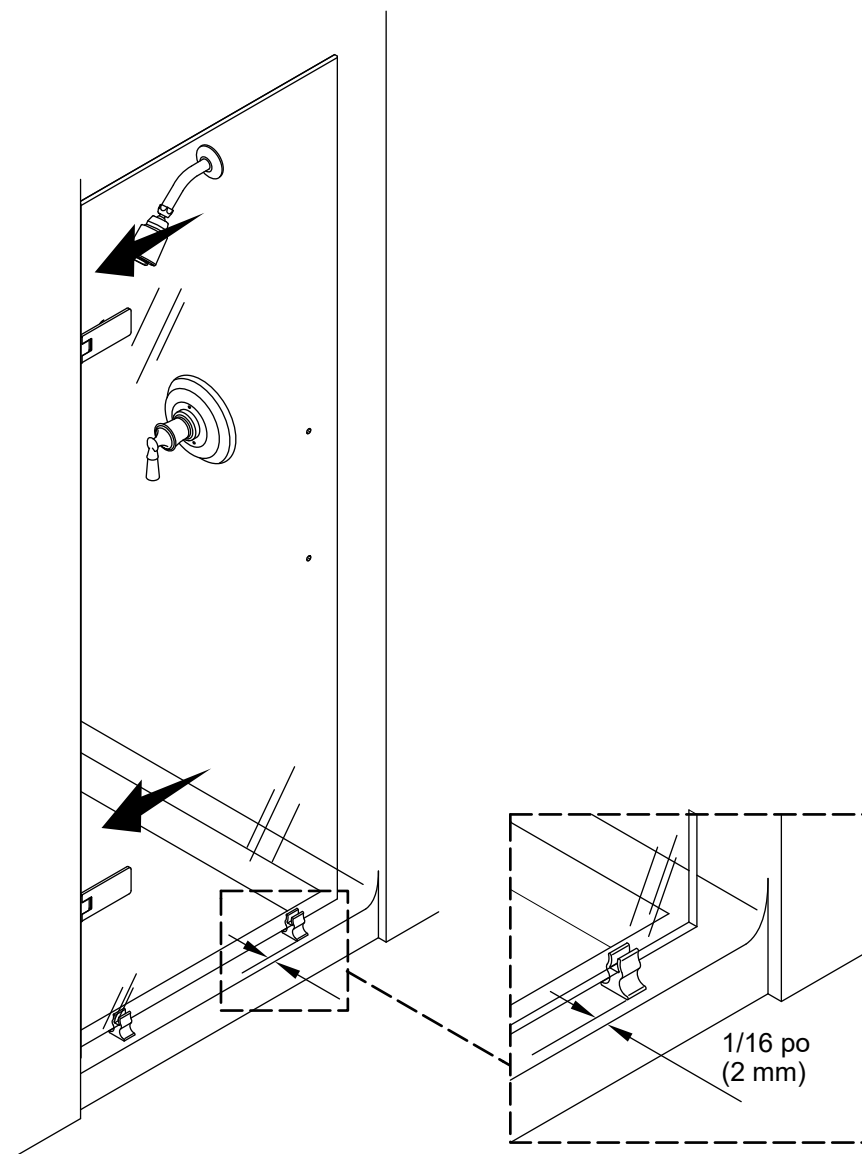


REMARQUE : Vérifier que la rainure du joint d'étanchéité intérieur est tournée vers le verre.

REMARQUE : Aucune cale n'est nécessaire pour une épaisseur de verre de 5/16 po (8 mm). Une cale est nécessaire pour une épaisseur de verre de 3/8 po (10 mm). Deux cales sont nécessaires pour une épaisseur de verre de 1/2 po (13 mm).

- Sécuriser le joint d'étanchéité, la ou les cales (au besoin), et la plaque intérieure sur le corps extérieur de la charnière avec les deux vis hexagonales.
- Serrer les vis de manière sécuritaire avec la clé hexagonale de 4 mm.
- Répéter la procédure pour la deuxième charnière.

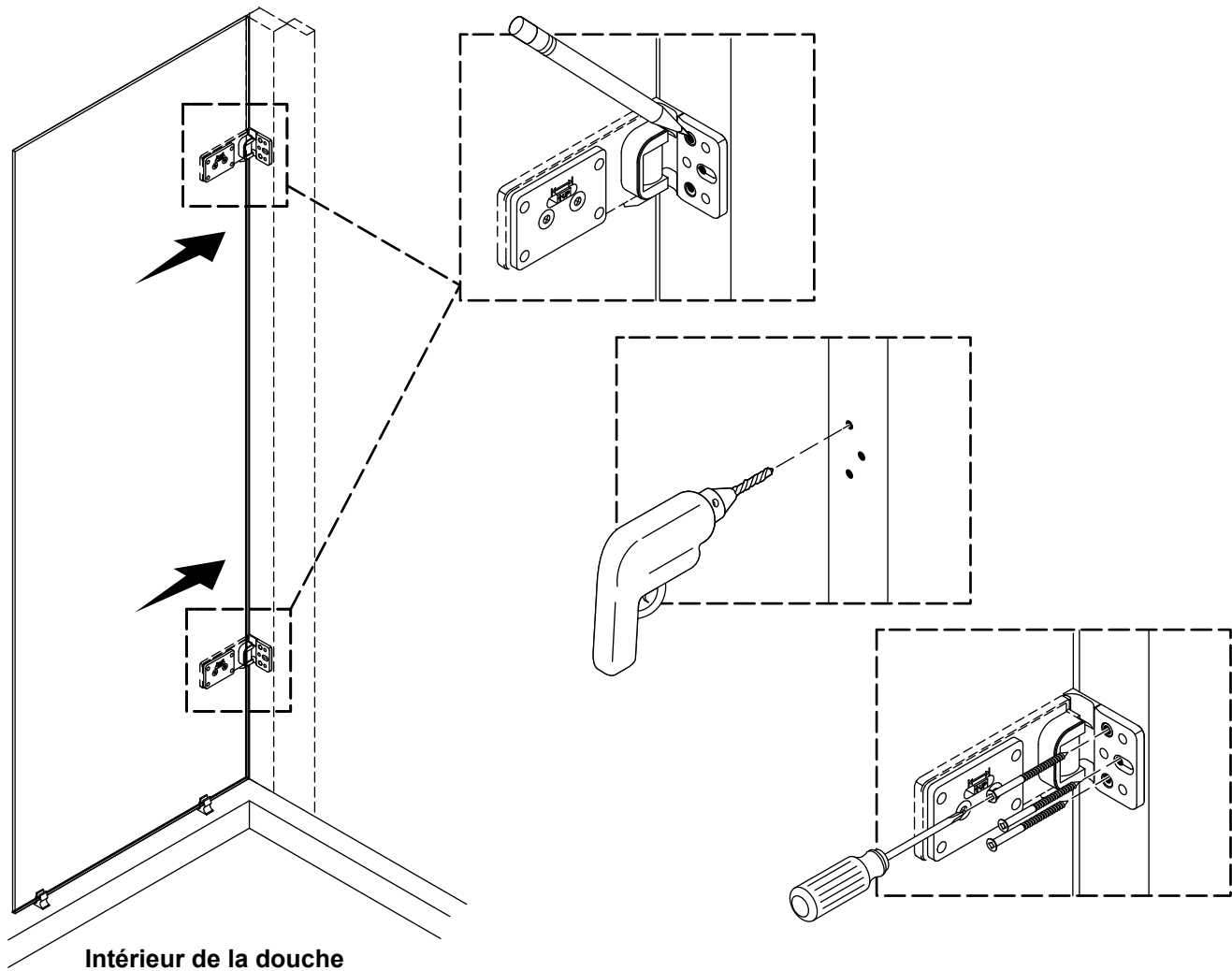
5. Positionner la porte



REMARQUE : Deux personnes doivent effectuer cette installation.

- Glisser les blocs d'appui sous le verre.
- Positionner les blocs d'appui à 1/16 po (2 mm) du bord avant de la base de la douche.

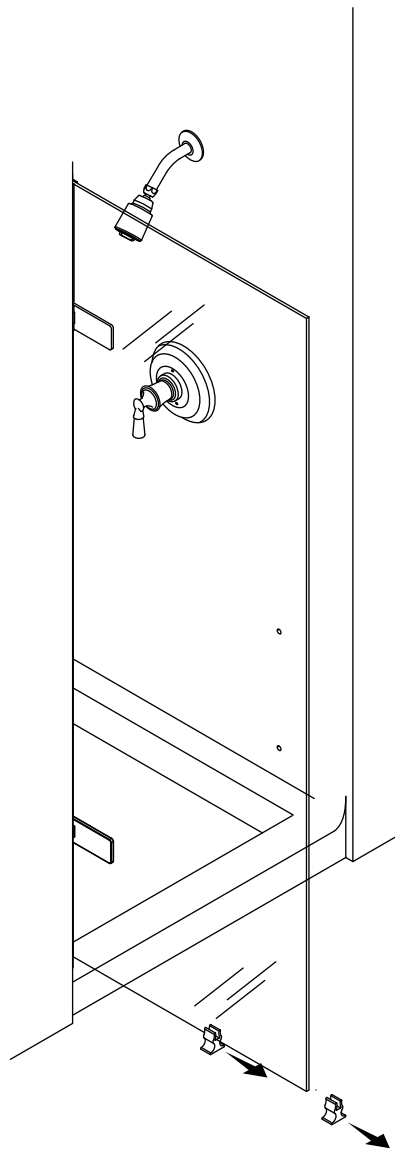
6. Installer le panneau de porte



⚠ ATTENTION : Risque de dommages matériels. Pour soutenir le poids de la porte de la douche de manière adéquate, sécuriser la charnière sur un poteau mural.

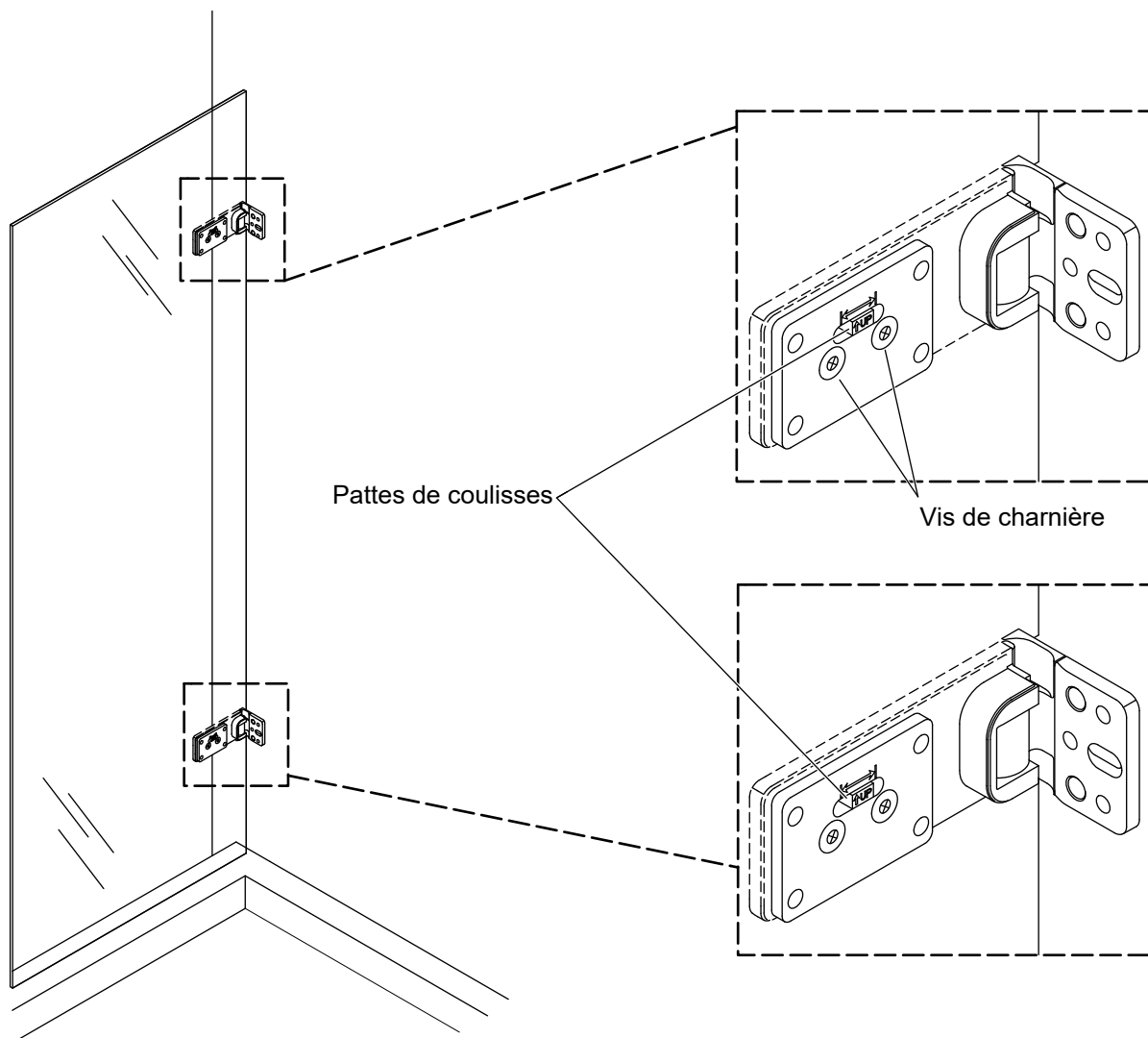
- Vérifier que le panneau de porte est de niveau avant de marquer les emplacements de fixation.
- Marquer les emplacements de fixation sur le mur.
- Percer trois trous de 9/64 po. Utiliser une mèche à maçonnerie pour les murs à carrelage.
- Installer les vis dans chaque trou.
- Répéter la procédure pour la deuxième charnière.

7. Retirer les blocs d'appui



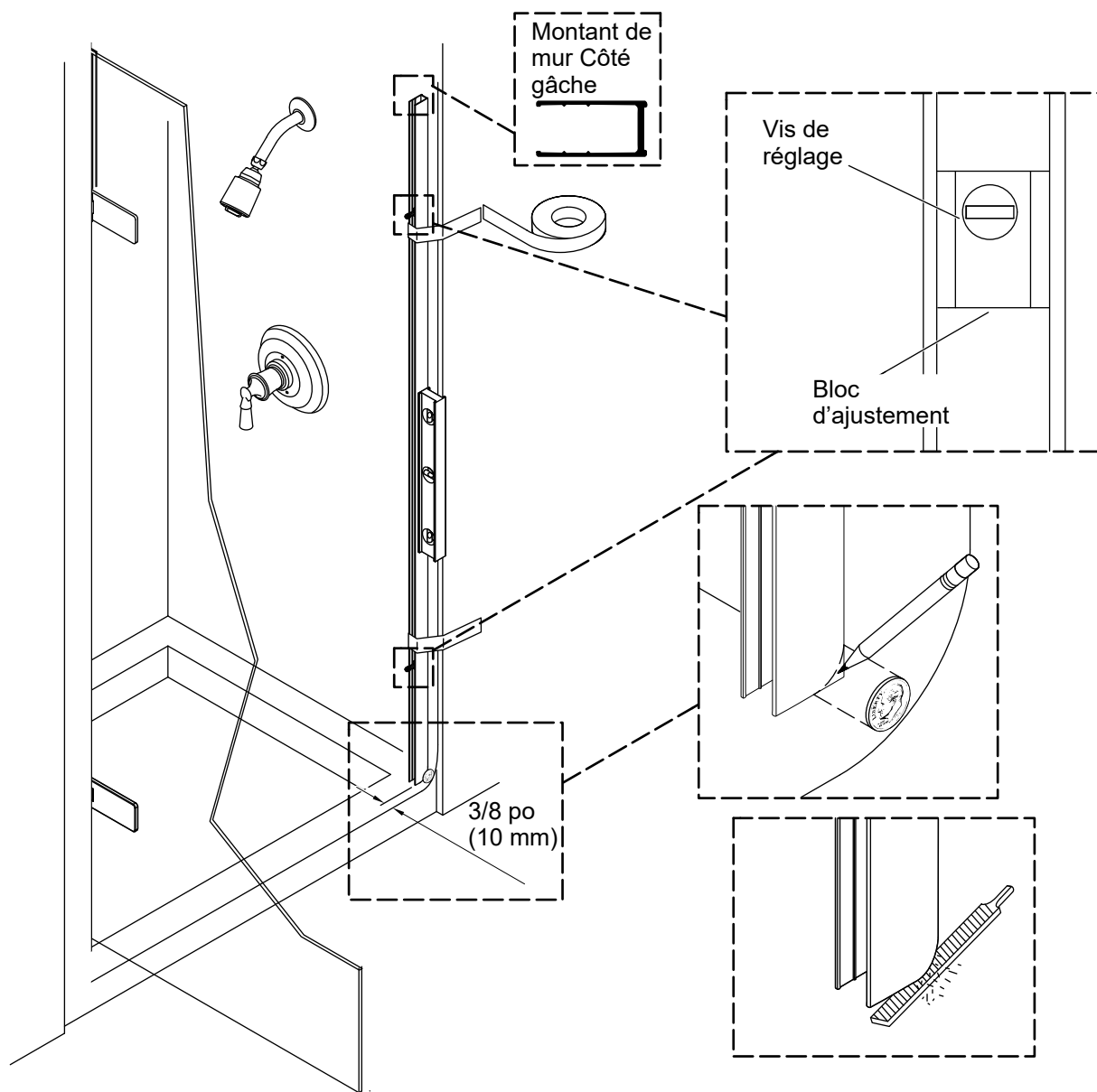
- Ouvrir la porte de la douche à 90°.
- Glisser les blocs d'appui hors de l'extrémité de la porte.

8. Ajuster le panneau de porte



- Desserrer les vis des charnières au-dessous des pattes de la coulisse avec la clé hexagonale de 4 mm fournie.
- Ajuster les pattes de la coulisse vers la gauche ou la droite sur les deux charnières jusqu'à ce que la porte soit de niveau.
- Serrer les vis des charnières pour fixer la porte.

9. Positionner le montant mural côté gâche

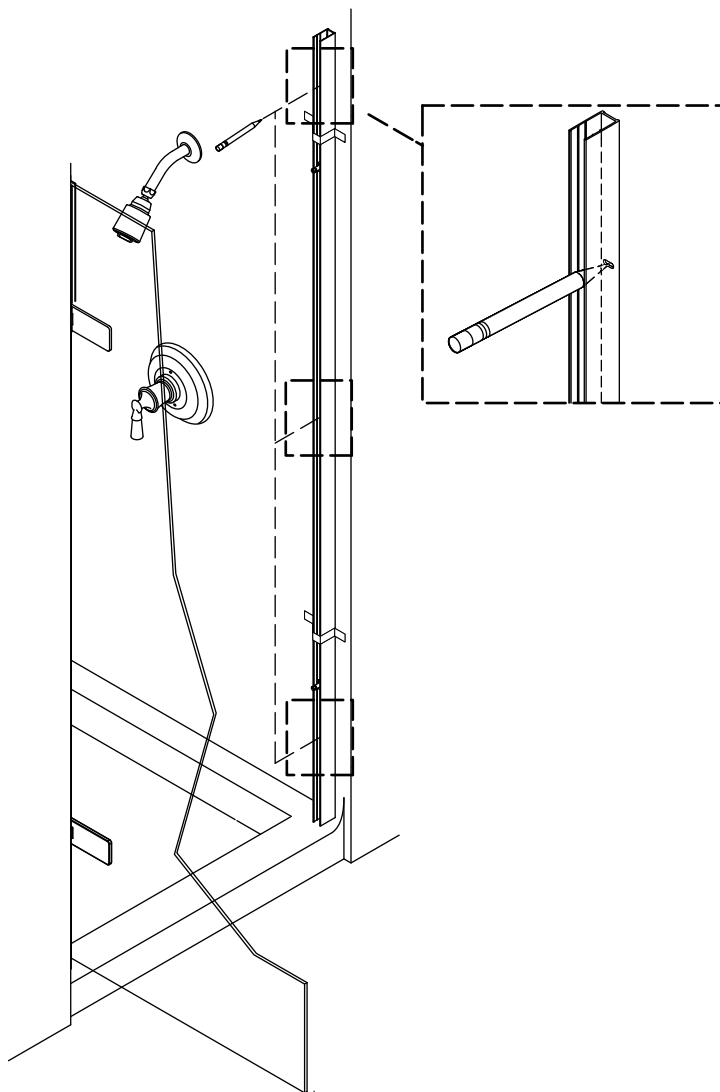


IMPORTANT! Le montant mural côté gâche doit bien s'adapter contre la base de la douche et le mur.

REMARQUE : Le montant mural côté gâche comprend deux vis de réglage préinstallées. Le montant mural côté gâche doit être installé avec les vis de réglage sur la partie supérieure des blocs d'ajustement.

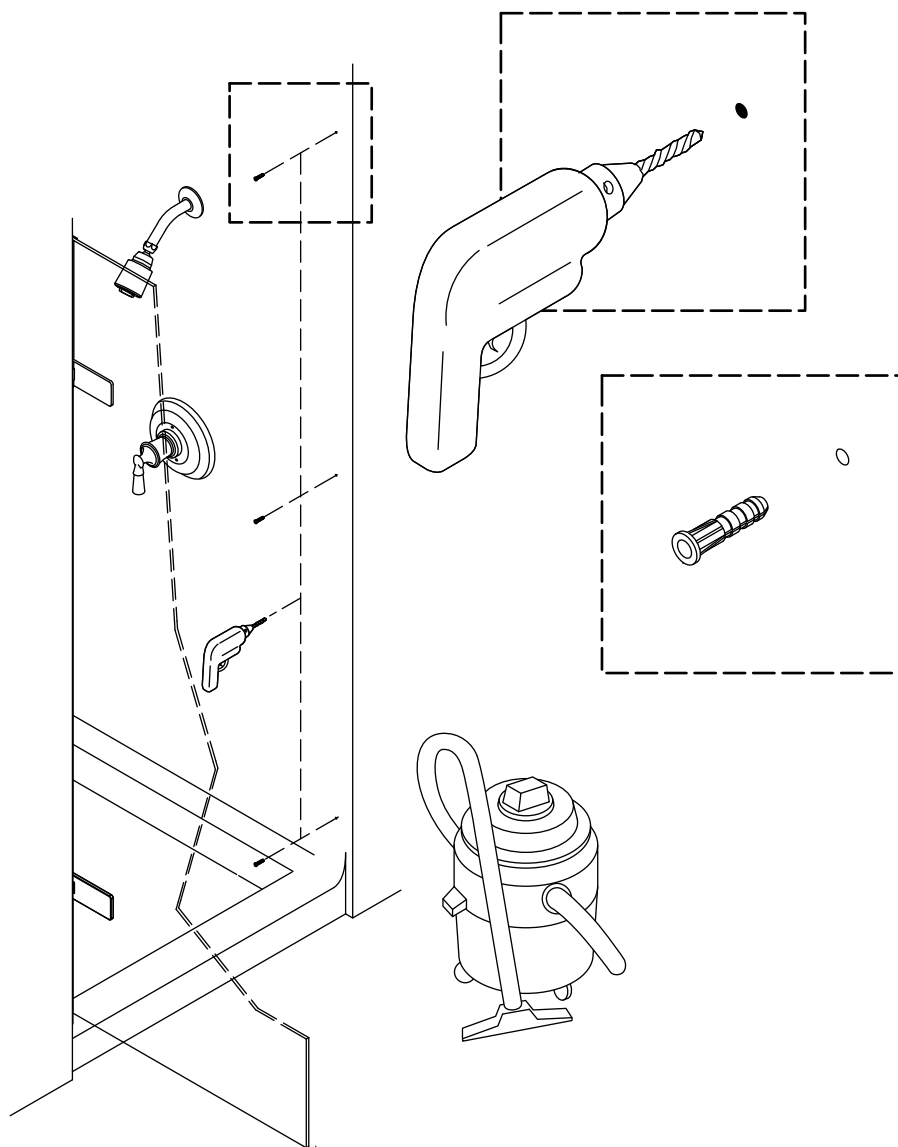
- Positionner le montant mural côté gâche contre le mur opposé de manière à ce qu'il se trouve à 3/8 po (10 mm) du bord de la base de la douche comme sur l'illustration.
- Si nécessaire, former et limer le coin inférieur pour qu'il s'adapte contre la base de la douche et le mur. Utiliser une pièce de monnaie pour faire correspondre et transférer le rayon de bec.
- Mettre le montant mural côté gâche d'aplomb.
- Mettre le montant mural côté gâche en place avec du ruban.

10. Marquer le montant mural côté gâche



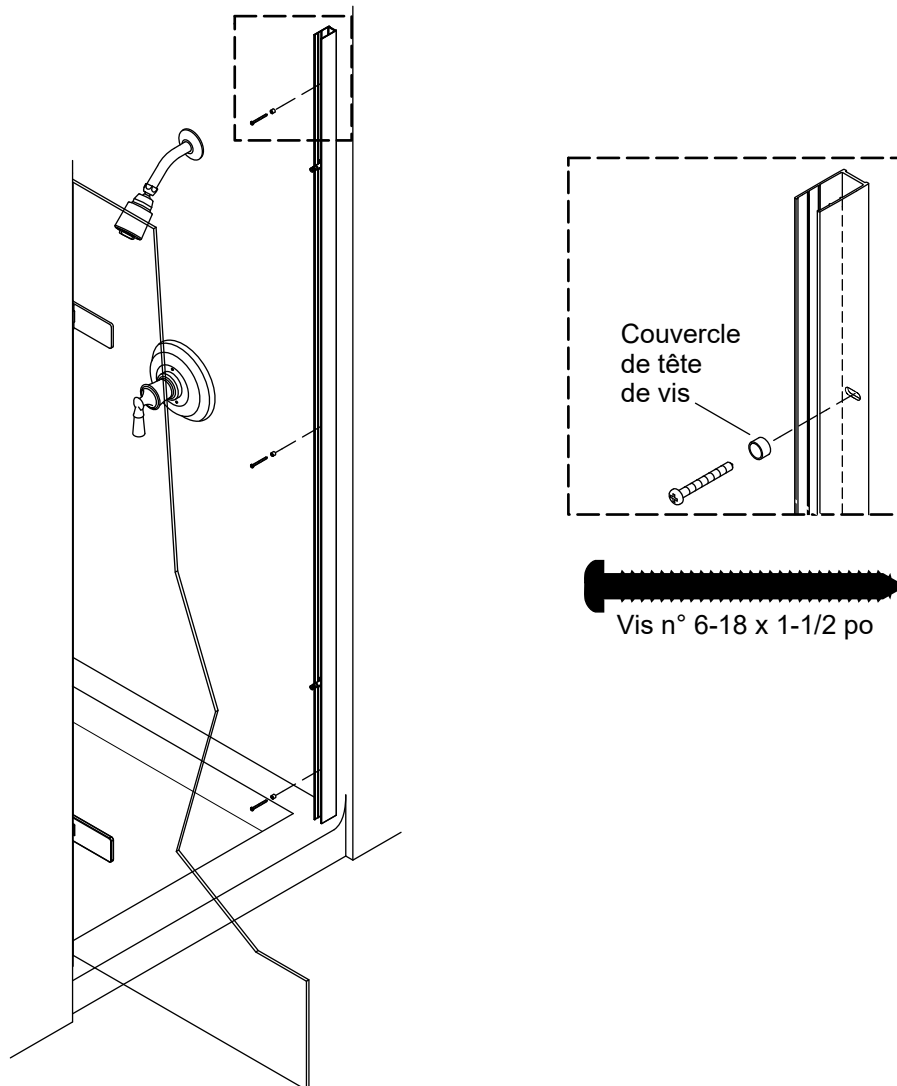
- Marquer les trois emplacements de trous sur le montant mural du côté gâche.
- Retirer le montant mural côté gâche.

11. Installer les dispositifs d'ancrage mural



- Percer un trou de 1/4 po à chaque emplacement marqué. Utiliser une mèche à maçonnerie pour les murs à carrelage.
- Installer les dispositifs d'ancrage mural fournis et taper à ras.
- Bien nettoyer la base de la douche, le plancher, et le mur.

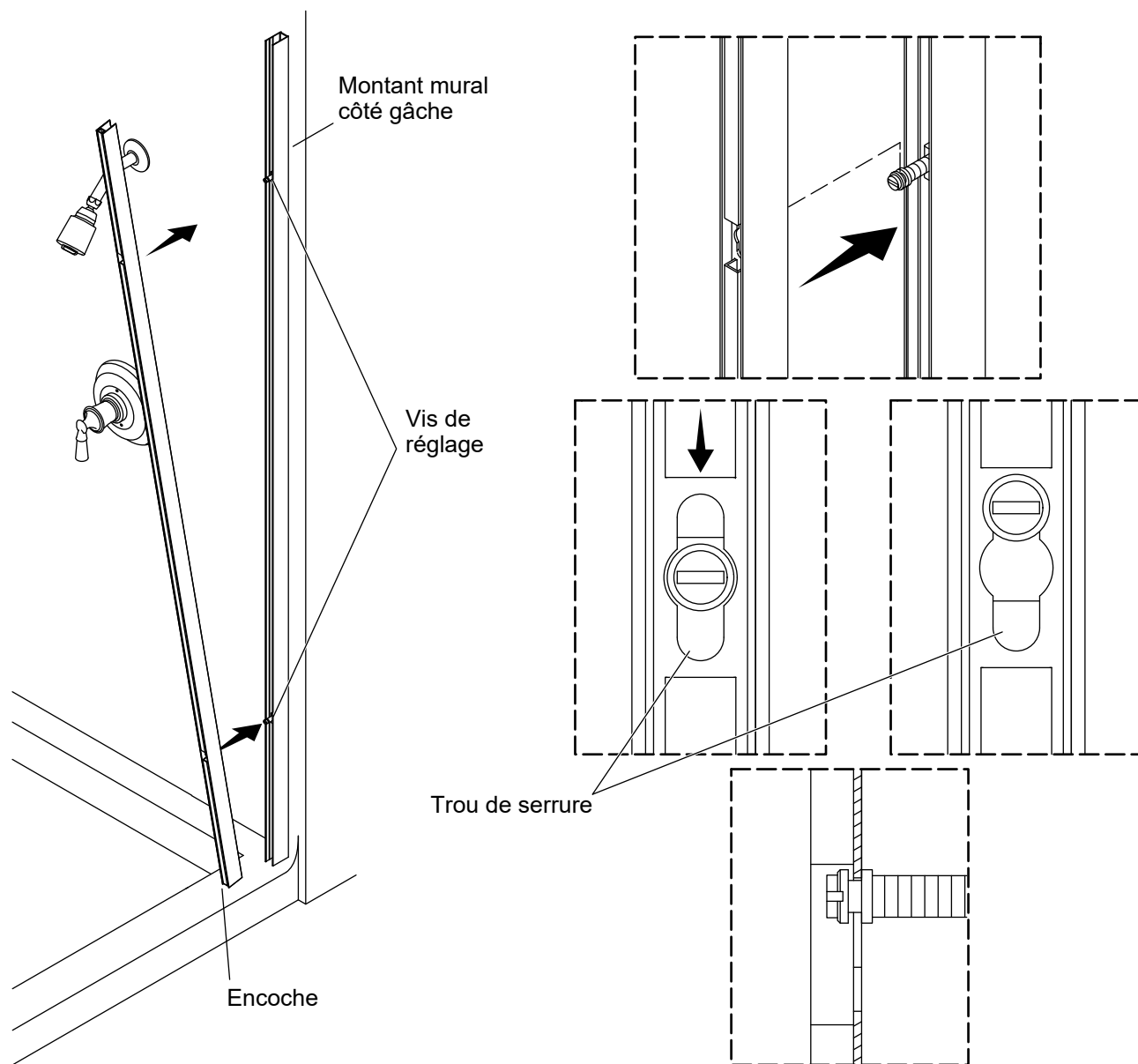
12. Installer le montant mural côté gâche



IMPORTANT! Installer le montant mural côté gâche dans la même position que dans les étapes précédentes.

- Installer les couvercles de têtes de vis sur trois des vis n° 6-18 x 1-1/2 po fournies.
- Aligner les trous dans le montant mural côté gâche avec les dispositifs d'ancrage dans le mur, et fixer avec trois des vis n° 6-18 x 1-1/2 po.
- Vérifier que le montant mural côté gâche est d'aplomb. Si nécessaire, desserrer les vis et ajuster jusqu'à ce qu'il soit d'aplomb.

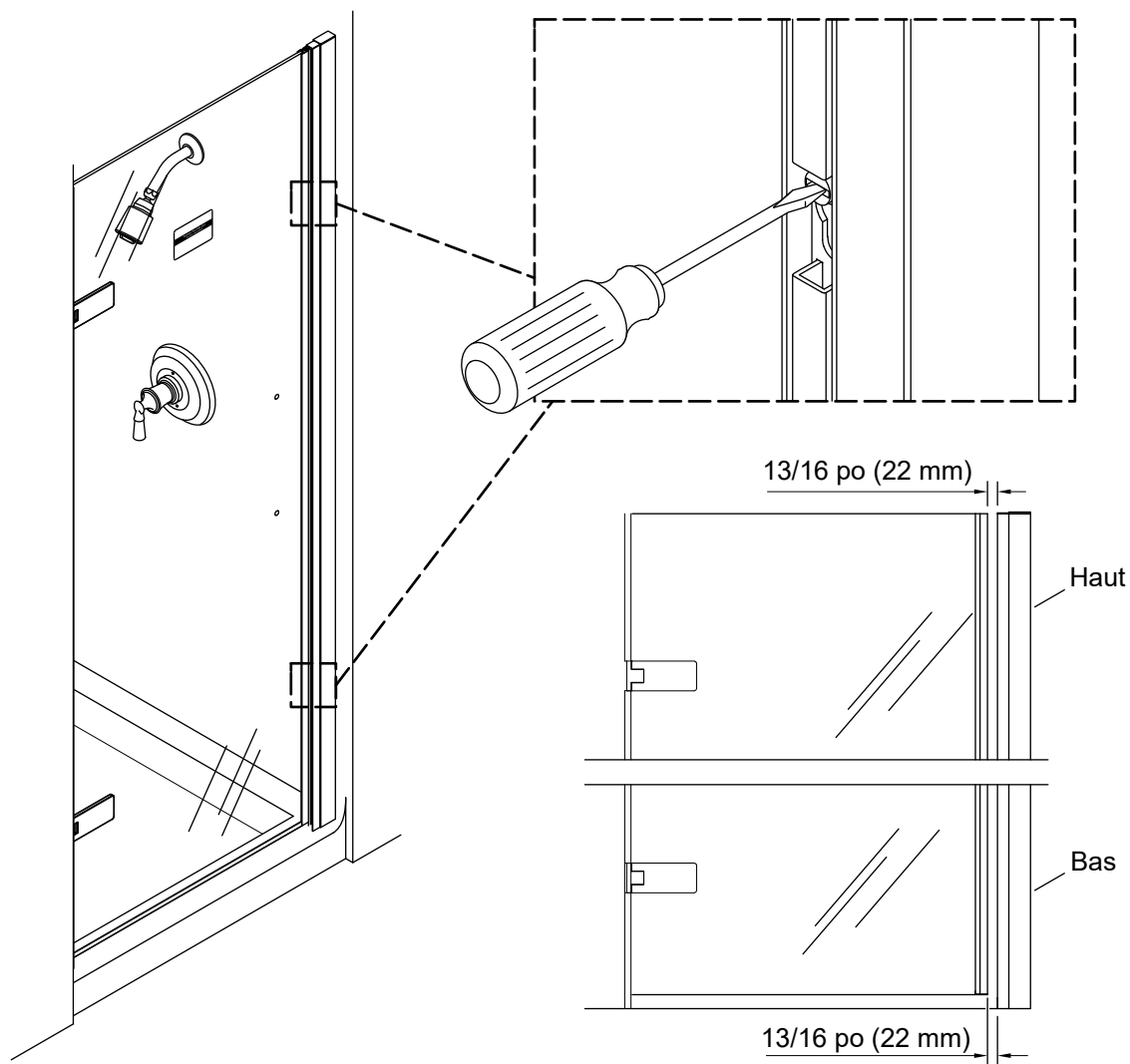
13. Installer le montant avec gâche



⚠ ATTENTION : Risque d'endommagement du produit. Ne pas trop serrer les vis de réglage.

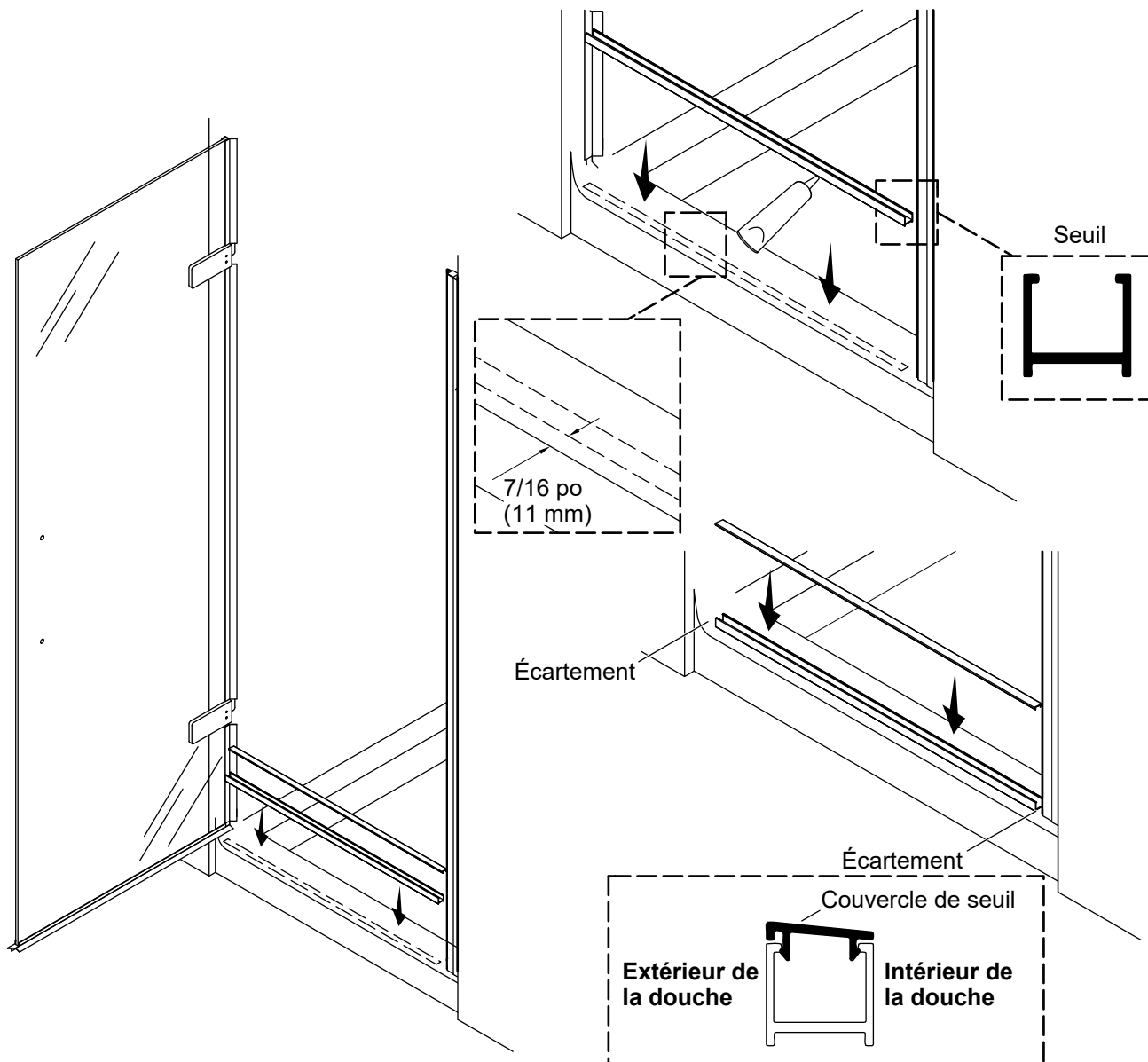
- Aligner le montant avec gâche avec l'encoche dans le bas. Installer le montant avec gâche dans le montant mural côté gâche. Les vis de réglage passent par les trous de serrure du montant avec gâche.
- Positionner le montant avec gâche en place en faisant reposer les bouts étroits des trous de serrure entre les brides des vis de réglage.
- Serrer les vis de réglage jusqu'à ce que le montant avec gâche soit entièrement assis dans le montant mural côté gâche.

14. Ajuster le montant avec gâche



- Le panneau de porte devrait se trouver à 13/16 po (22 mm) de la surface du montant avec gâche, dans le haut et le bas lorsque fermé.
- Ajuster le montant avec gâche en tournant les deux vis de réglage si le bord du panneau de porte ne se trouve pas à 13/16 po (22 mm) du montant avec gâche.
- Se reporter à la section « Ajuster le panneau de porte » et réajuster le panneau de porte s'il n'est pas possible d'obtenir un écartement de 13/16 po (22 mm).

15. Installer le seuil



AVIS : Le seuil doit reposer sur une surface plate.

AVIS : Il y aura un écartement entre le seuil et le montant mural côté gâche.

AVIS : Il y aura un écartement entre le seuil et le mur.

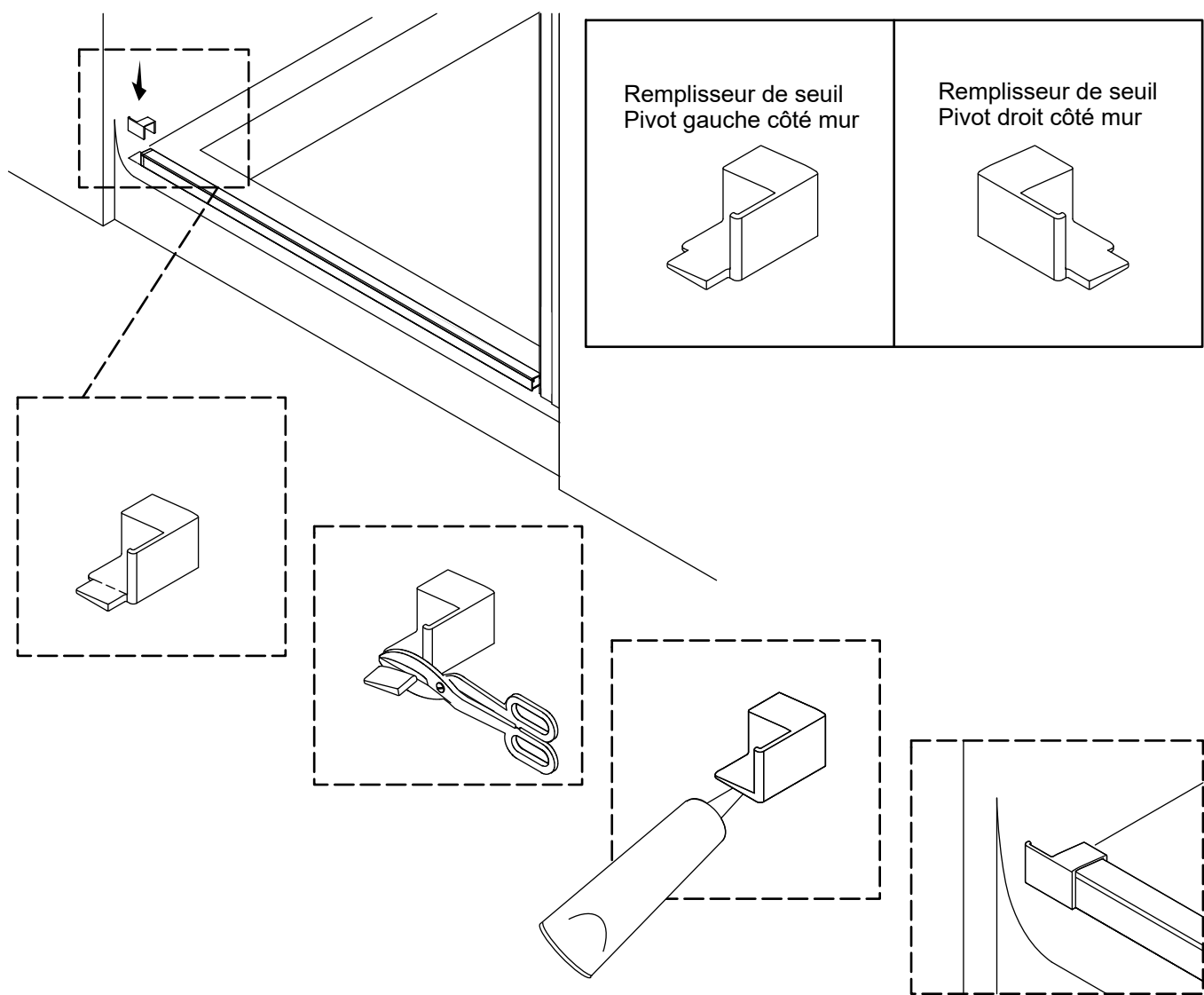
IMPORTANT! Ne pas couper le couvercle du seuil.

REMARQUE : Le couvercle du seuil doit s'incliner vers l'intérieur de la douche.

- Aligner le seuil de manière à ce qu'il soit à une distance de 7/16 po (11 mm) du rebord de la base de la douche le long de toute sa longueur et centré dans l'ouverture de la douche. Marquer l'emplacement.
- Appliquer du mastic d'étanchéité à la silicone à 100% sur le bord inférieur du seuil.

- Installer le seuil en place.
- Enclencher le couvercle du seuil en place sur le seuil comme sur l'illustration.
- Le couvercle du seuil ne doit pas surplomber les extrémités du seuil. **Ne pas couper le couvercle du seuil.**

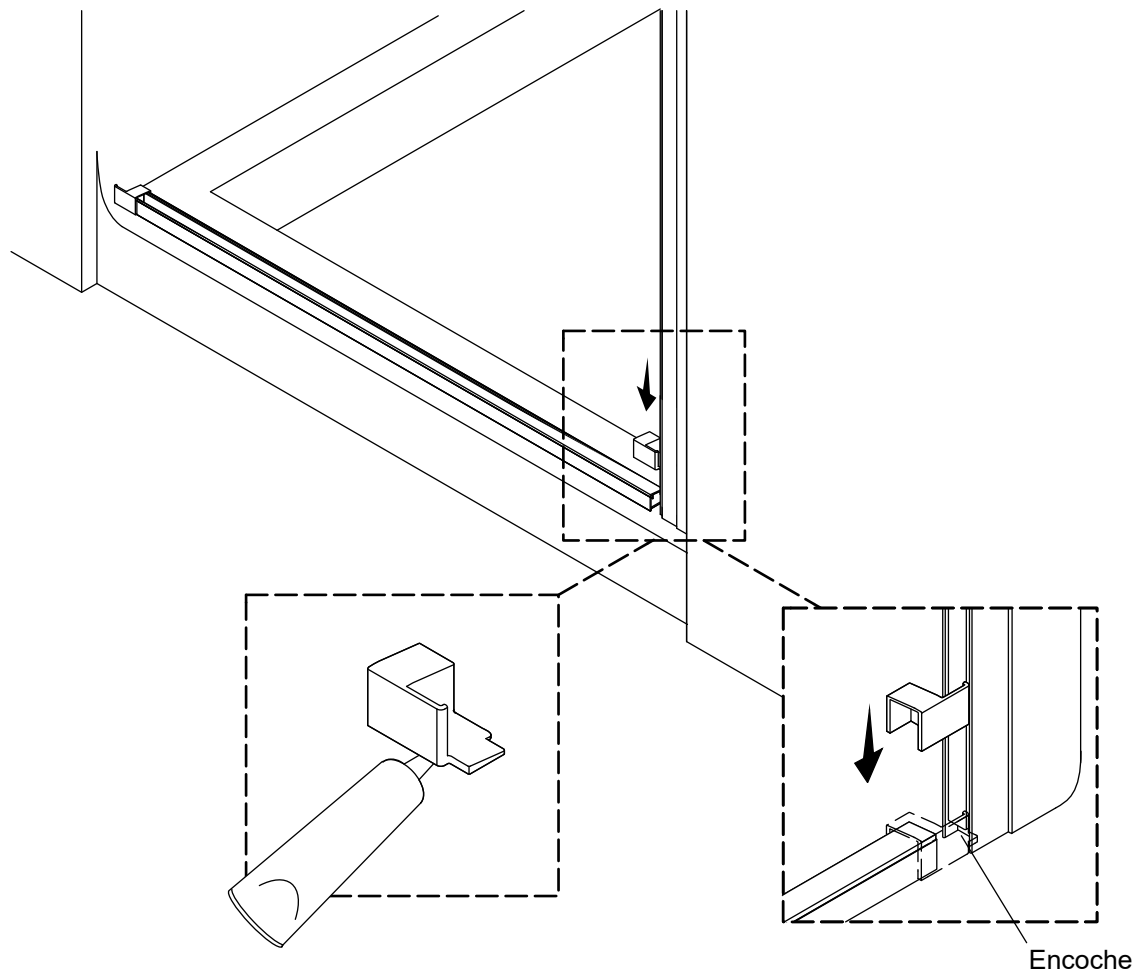
16. Installer le remplisseur du seuil côté mur



REMARQUE : La grande surface plate du remplisseur de seuil devrait être tournée vers l'extérieur de la douche.

- Couper la patte de l'extrémité du remplisseur du seuil côté mur avec des cisailles de ferblantier.
- Placer le remplisseur du seuil côté mur par-dessus l'extrémité côté mur du couvercle du seuil.
- Vérifier que le remplisseur du seuil est bien serré contre le mur.

17. Installer le remplisseur du seuil côté gâche

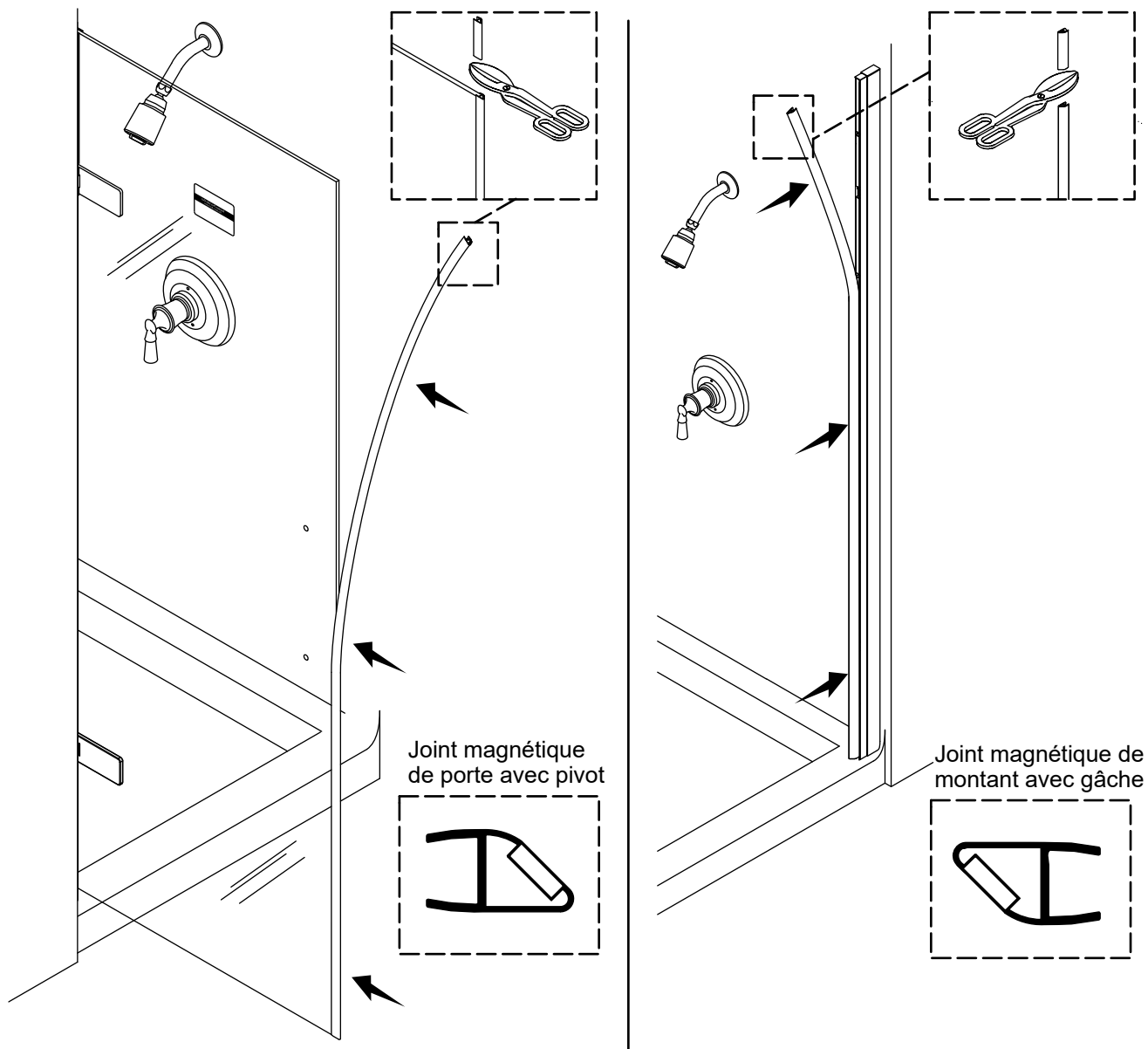


⚠ ATTENTION : Risque d'endommagement du produit. Ne pas couper la patte du remplisseur du seuil côté gâche.

REMARQUE : La grande surface plate du remplisseur de seuil devrait être tournée vers l'extérieur de la douche.

- Placer le remplisseur du seuil côté gâche par-dessus l'extrémité côté gâche du couvercle du seuil.
- Vérifier que la patte sur le remplisseur de seuil côté gâche soit insérée dans l'encoche sur le bas du montant avec gâche.
- Vérifier que le remplisseur de seuil côté gâche soit bien serré contre le montant avec gâche.

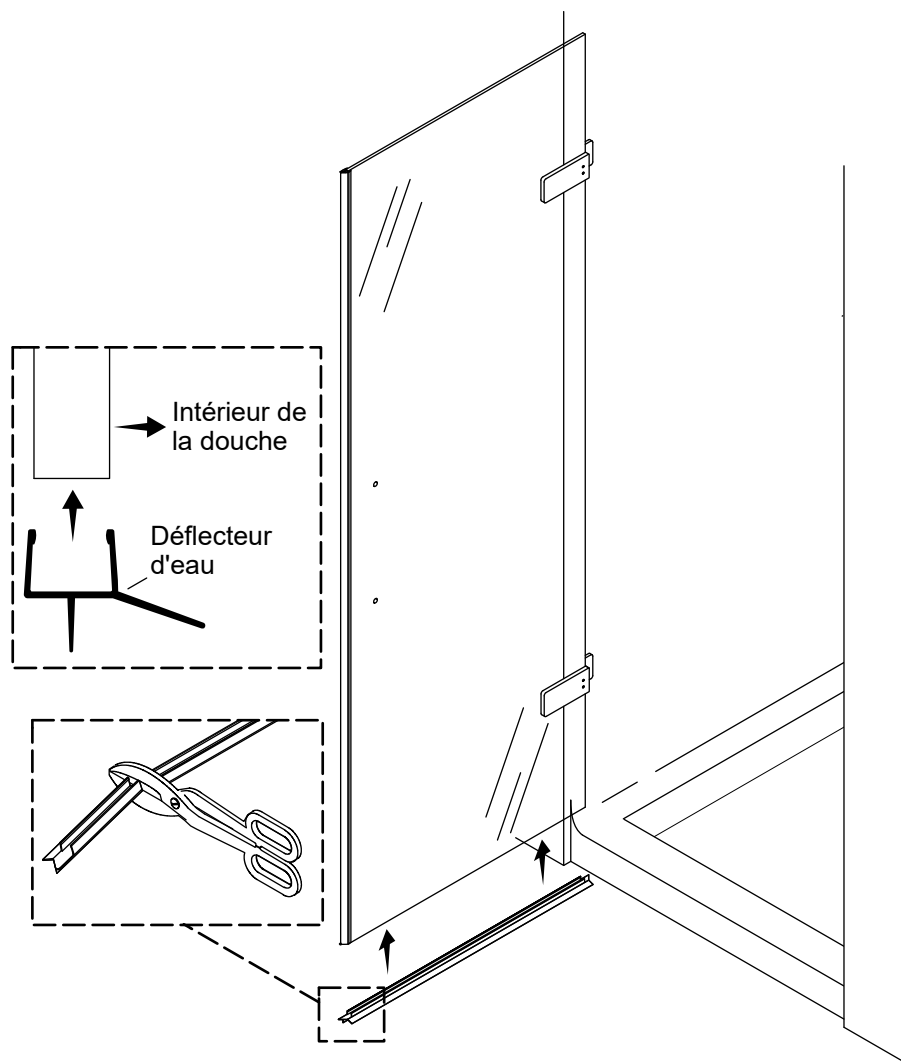
18. Installer les joints magnétiques



REMARQUE : Les longueurs des deux joints magnétiques sont légèrement différentes.

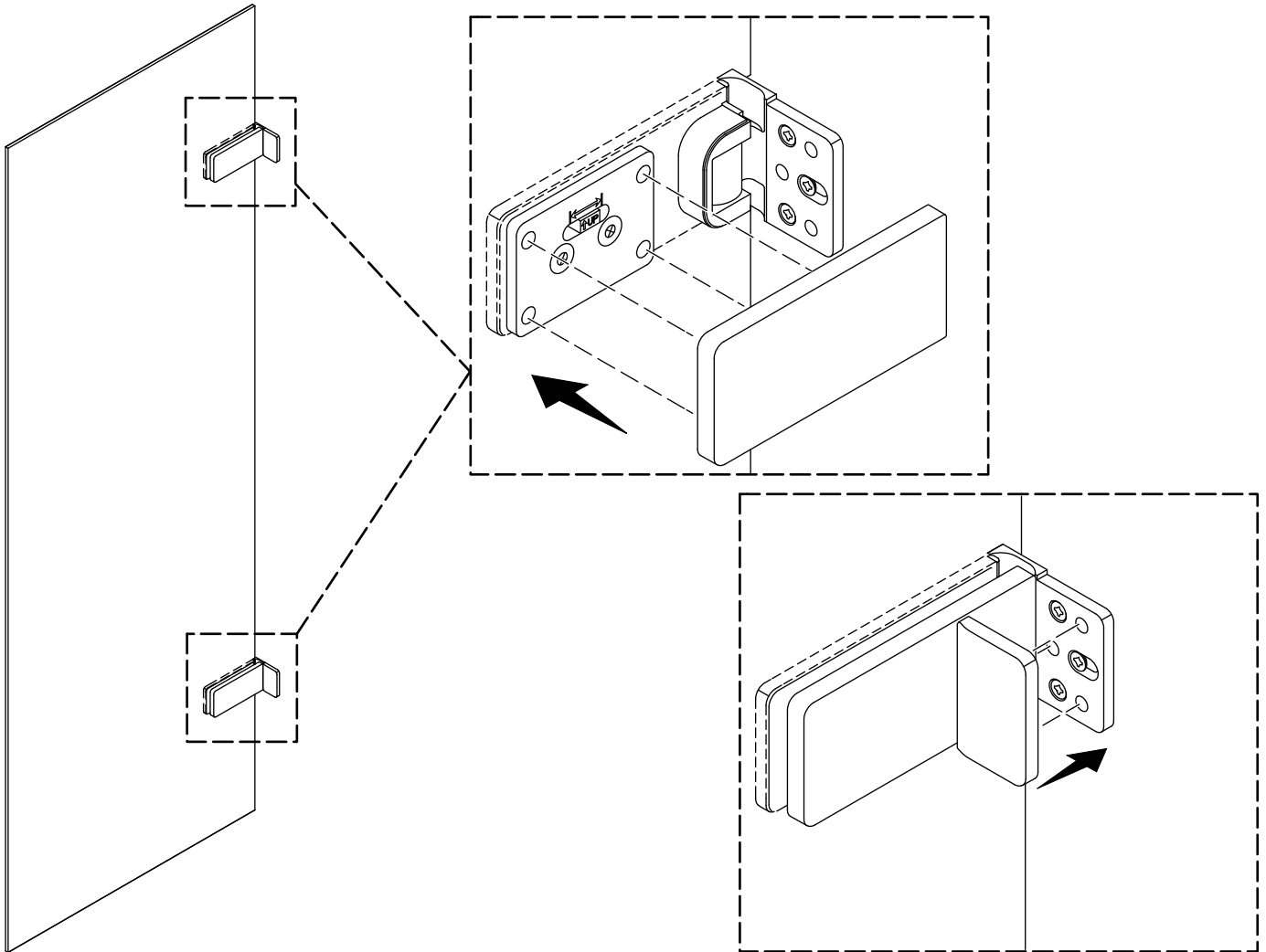
- Enfoncer le joint d'étanchéité magnétique le plus long sur le montant avec gâche en commençant par le bas. Aligner l'extrémité du joint d'étanchéité avec le bord supérieur du montant avec gâche. Couper le matériau en excès.
- Enfoncer le joint d'étanchéité magnétique le plus long sur le panneau fixe en commençant par le bas. Aligner l'extrémité du joint d'étanchéité avec le bord supérieur du panneau fixe. Couper le matériau en excès.

19. Installer le déflecteur d'eau



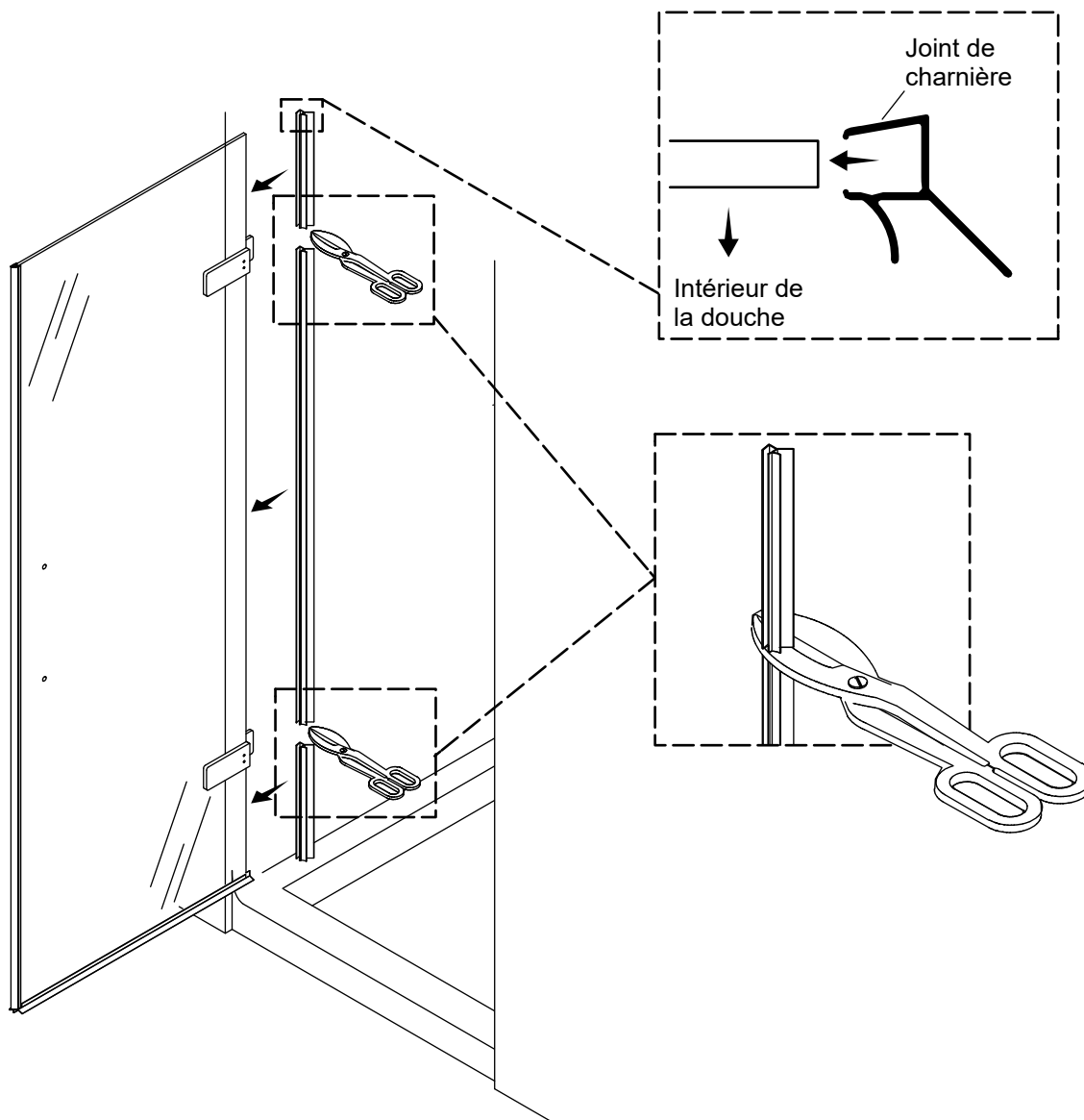
- Ouvrir la porte de la douche à 90°.
- Enfoncer le déflecteur d'eau sur le bas du panneau de porte de manière à ce que l'ailette du déflecteur d'eau soit tournée vers l'intérieur de la douche.
- Vérifier que l'encoche sur le déflecteur d'eau se trouve sur le côté gâche du panneau de porte.
- Couper la longueur excessive du déflecteur d'eau à ras du côté charnière du panneau de porte.

20. Installer les couvercles des charnières



Installer les couvercles des charnières.

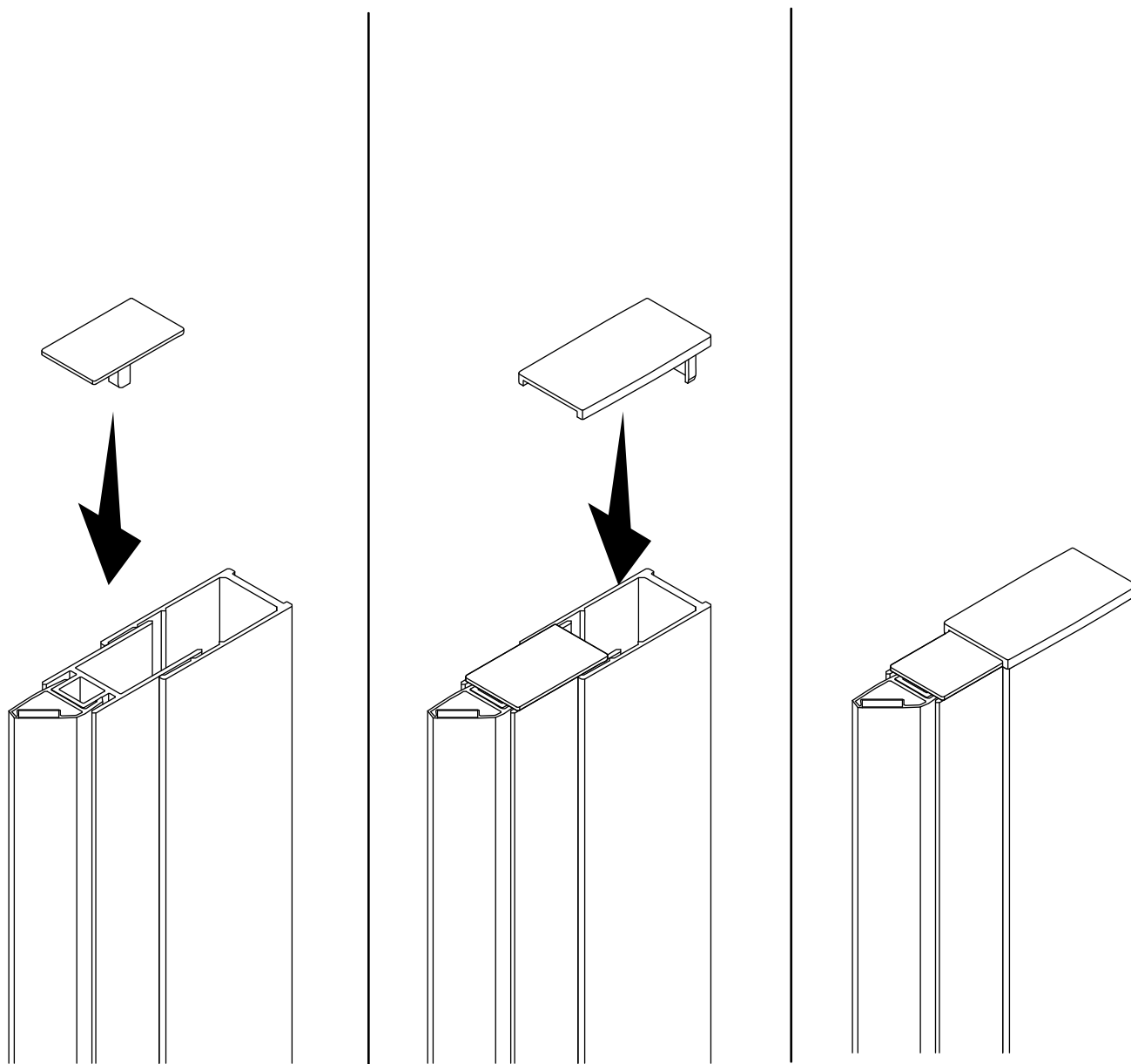
21. Installer le joint d'étanchéité de mur



REMARQUE : Les joints d'étanchéité de mur doivent être coupés en trois longueurs différentes.

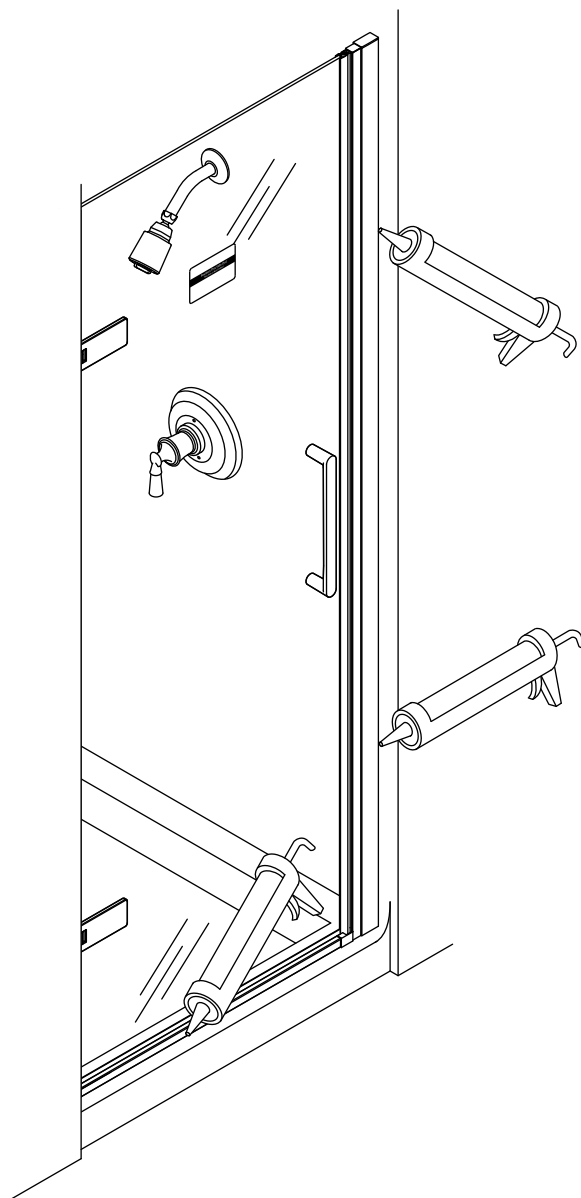
- Couper le joint d'étanchéité de mur à partir du haut de la porte jusqu'au haut de la charnière.
- Couper le joint d'étanchéité de mur entre les deux charnières.
- Couper le joint d'étanchéité de mur à partir de la charnière inférieure jusqu'au bord supérieur du déflecteur d'eau.
- Ouvrir la porte de la douche à 90°.
- Installer les trois joints d'étanchéité de mur en place sur la porte.

22. Installer les couvercles de montants



- Enclencher le couvercle le plus petit dans le dessus du montant avec gâche.
- Enclencher le couvercle le plus grand dans le montant mural côté gâche par-dessus le couvercle du montant avec gâche.

23. Sceller l'extérieur de la porte de la douche



IMPORTANT! Suivre les instructions du fabricant du mastic d'étanchéité à la silicone à 100% en ce qui concerne l'application et le temps de prise.

REMARQUE : Bien nettoyer et sécher toutes les poussières et saletés, ainsi que la graisse se trouvant sur les surfaces du rail inférieur et du rebord de la douche, aux emplacements sur lesquels le mastic d'étanchéité à la silicone sera appliqué.

- Installer les poignées de porte de la douche conformément aux instructions qui les accompagnent.
- Appliquer du mastic à la silicone à 100% sur les rebords extérieurs des montants muraux et le seuil.

Dépannage

Ce guide de dépannage est seulement destiné à fournir une aide d'ordre général. Pour le service de garantie, s'adresser au concessionnaire local, au distributeur en gros, ou appeler 1-800-4KOHLER.

Symptômes	Causes probables	Action recommandée
1. La porte de la douche ne s'adapte pas dans l'ouverture.	A. La porte est trop haute pour l'ouverture.	A. La taille de la porte en question est incorrecte. Retourner la porte et l'échanger pour un modèle qui convient.
2. Bruit ou ballotement lorsque la porte est utilisée.	A. Un grincement est présent dans les charnières. B. Le seuil fait un son de cliquetis lorsque l'on ferme la porte.	A. Vérifier que toutes les vis dans la charnière sont entièrement serrées, ou remplacer la charnière. B. Appliquer du mastic à la silicone supplémentaire sur la zone où le seuil et la base de la douche entrent en contact. Laisser sécher 24 heures avant de l'utiliser.
3. Fuites d'eau.	A. Il y a des fuites d'eau sous le panneau de porte. B. Fuites d'eau entre le mur et le montant mural ou la gâche. C. Fuites d'eau entre le panneau de porte et le montant avec gâche.	A. Vérifier que le joint d'étanchéité inférieur est installé correctement et que le remplisseur de seuil correct a été utilisé. Remplacer si nécessaire. B. Appliquer du mastic à la silicone sur les deux côtés à l'emplacement où le mur entre en contact avec le montant mural du montant qui présente des fuites. Laisser sécher 24 heures avant de l'utiliser. C. Vérifier que l'écartement entre le panneau mobile et le panneau avec gâche est correct. Ajuster au besoin.
4. La porte ne se ferme pas.	A. Le panneau de porte traîne sur le seuil. B. Le panneau de porte est trop large pour l'ouverture.	A. S'assurer que le seuil et les remplisseurs de seuil sont bien en place sur la base de la douche. B. Ajuster le panneau avec gâche pour créer une plus grande ouverture de passage. Si cela ne marche pas, retourner la porte et l'échanger contre un modèle qui convient, étant donné qu'il s'agit de la mauvaise taille de porte.
5. Un écartement est présent entre le panneau de porte et le panneau avec gâche qui est trop grand ou plus large dans le haut ou le bas.	A. Alignement incorrect.	A. Ajuster les charnières pour qu'elles soient de niveau et ajuster le montant avec gâche pour les faire correspondre.

Instrucciones de instalación

Puerta pivotante de ducha

Gracias por elegir productos KOHLER

¿Necesita ayuda? Comuníquese con nuestro Centro de Atención al Cliente.

EE.UU./Canadá: 1-800-4KOHLER (1-800-456-4537)

México: 001-800-456-4537

Para consultar información sobre piezas de repuesto, visite kohler.com/serviceparts.

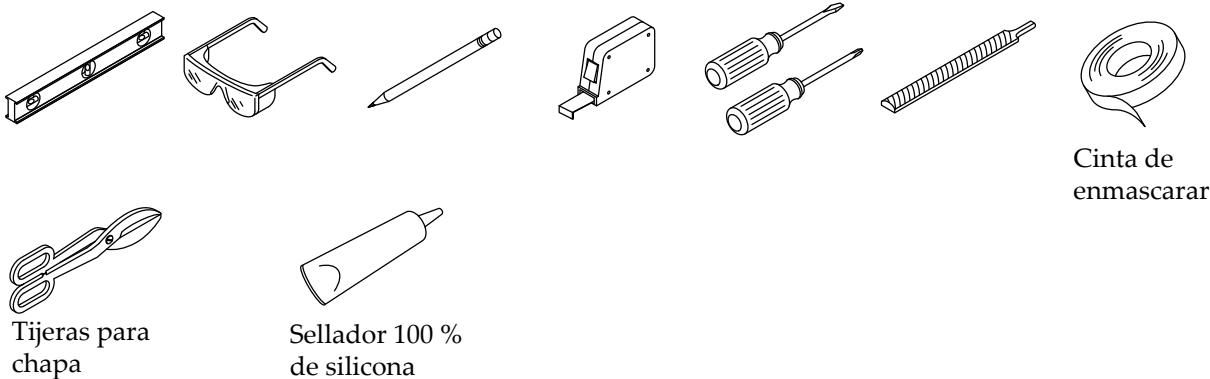
Para consultar información de cuidado y limpieza, visite kohler.com/clean.

Garantía

A este producto lo cubre la garantía limitada de un año de KOHLER®, que puede consultarse en kohler.com/warranty.

Solicite una copia en papel de los términos de la garantía al Centro de Atención al Cliente.

Herramientas y materiales



- Brocas de 1/4 pulg. y 9/64 pulg.
- Brocas para mampostería de 1/4 pulg. y 9/64 pulg. para mampostería.

Antes de comenzar

- ⚠ ADVERTENCIA: Riesgo de lesiones graves.** Daños previos a la instalación pueden ocasionar que el vidrio se quiebre en pedazos. Antes de hacer la instalación, revise el vidrio y todas las piezas para ver si presentan daños.
- ⚠ ADVERTENCIA: Riesgo de lesiones graves.** Si la instalación se hace de manera incorrecta, el vidrio podría quebrarse en pedazos. Siga todas las instrucciones de instalación.
- ⚠ ADVERTENCIA: Riesgo de lesiones graves.** No corte el vidrio templado. El vidrio templado se quiebra en pedazos al tratar de cortarlo.
- ⚠ ADVERTENCIA: Riesgo de lesiones graves.** El panel de la puerta y los paneles laterales de la ducha podrían quebrarse en pedazos. Revise con regularidad el vidrio y todas las piezas para ver si presentan daños, si algo falta o si hay piezas sueltas.
- ⚠ ADVERTENCIA: Riesgo de lesiones graves.** Siempre use anteojos de seguridad al cortar y al taladrar.
- ⚠ PRECAUCIÓN: Riesgo de lesiones personales.** El vidrio templado no debe hacer contacto con superficies duras, pues podría quebrarse en pedazos. No toque el filo de un panel de vidrio templado con herramientas ni con ningún otro objeto duro.
- ⚠ PRECAUCIÓN: Riesgo de daños al producto y a la propiedad.** Esta puerta de ducha es demasiado pesada. No la instale en módulos de ducha de plástico.

¡IMPORTANTE! Deje este manual para el usuario final. Lea estas instrucciones antes de instalar o de usar este producto.

Su nueva puerta se puede instalar para que abra hacia la derecha o hacia la izquierda. Antes de comenzar, elija una configuración de pivote.

Antes de iniciar la instalación, separe e identifique todas las piezas. Revise que no estén dañadas.

Para evitar daños, durante la instalación proteja el piso de la ducha con una lona.

Antes de comenzar la instalación de la puerta de ducha, se deben instalar la base de la ducha y el material de acabado de la pared.

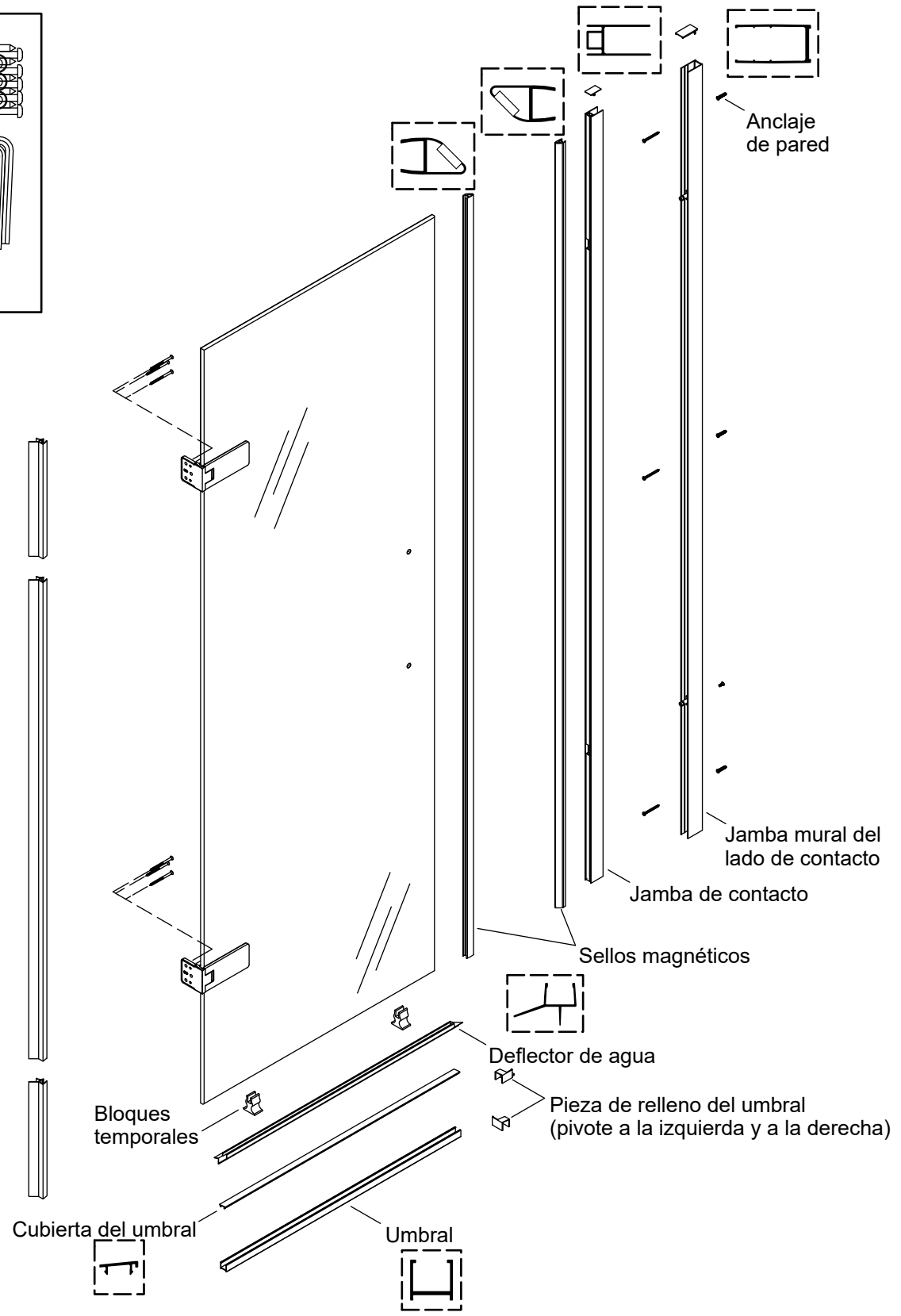
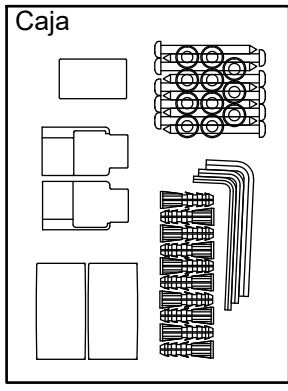
Siga las instrucciones para aplicar sellador 100 % de silicona a la puerta. Si sella áreas distintas a las que se indican en las instrucciones de instalación, podrían ocasionarse fugas.

Se requieren dos personas para hacer esta instalación.

Las paredes deben quedar a menos de 3/8" (10 mm) de estar a plomo.

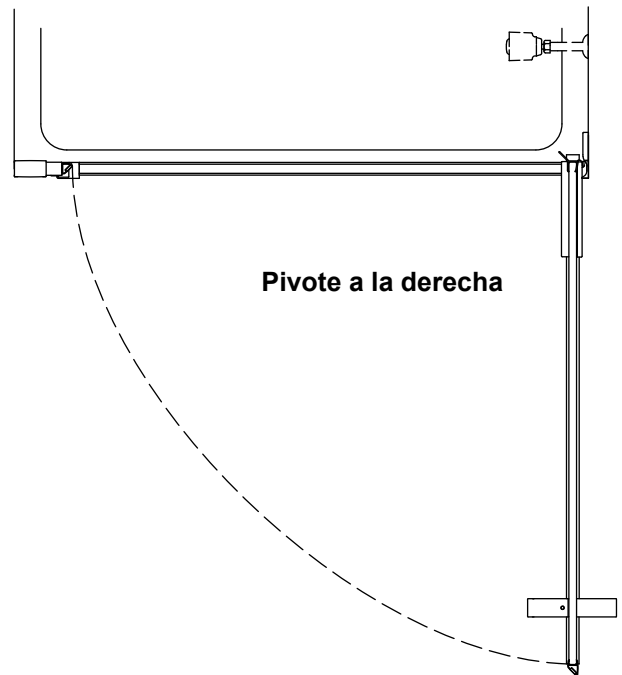
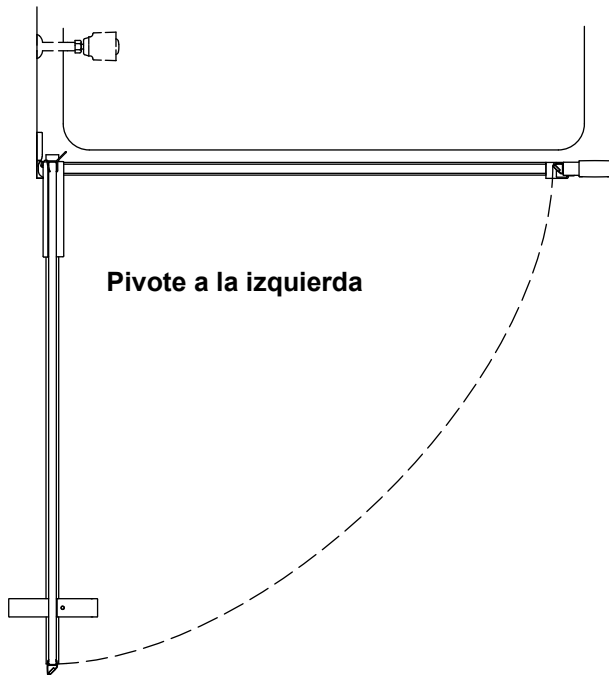
E
S

Identificación de piezas



1. Determine la configuración de la puerta

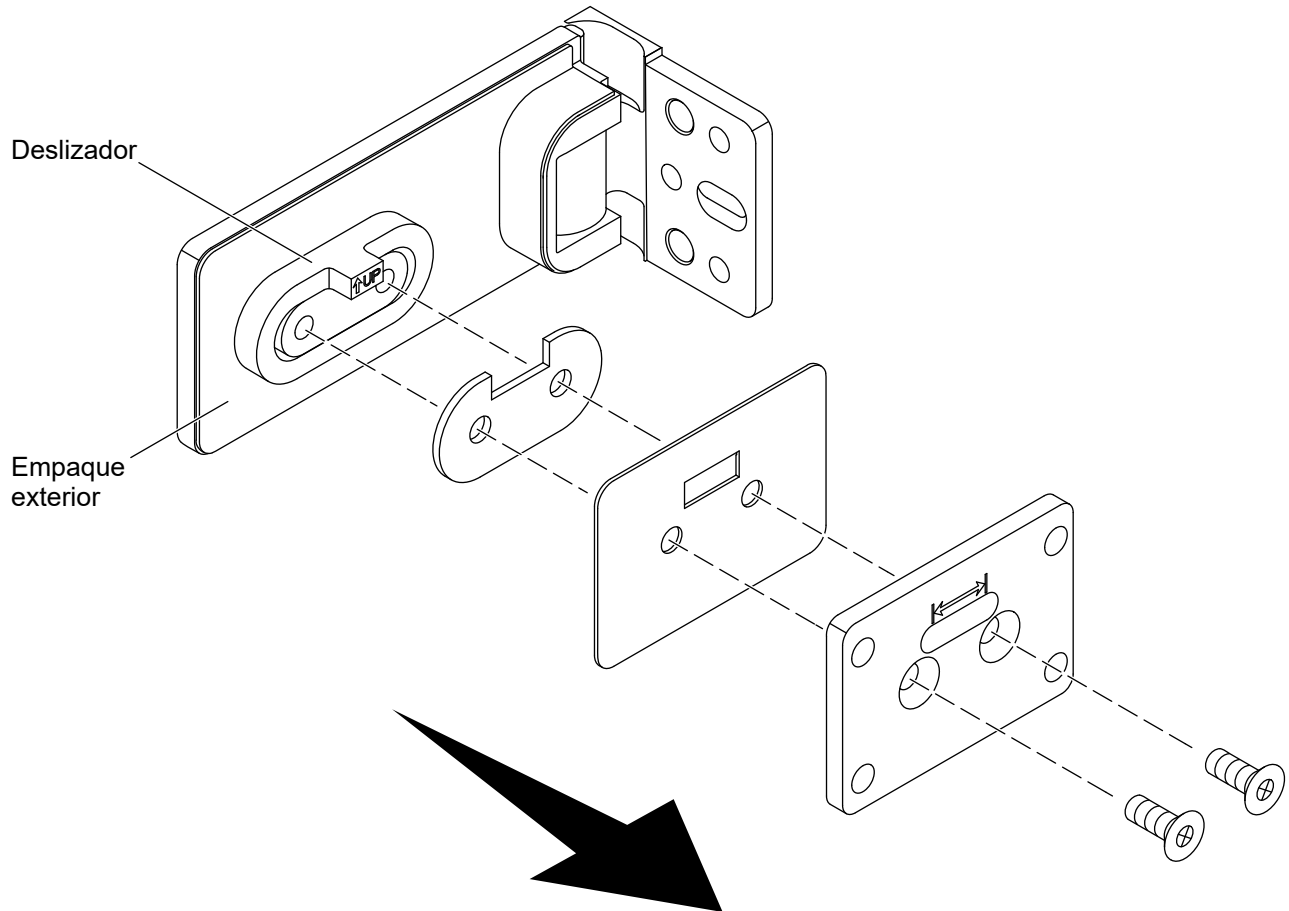
ES



¡IMPORTANTE! En los pasos de instalación se muestra una configuración de pivote a la izquierda, a menos que se indique lo contrario.

Determine si la puerta va a ser instalada con el pivote a la derecha o a la izquierda.

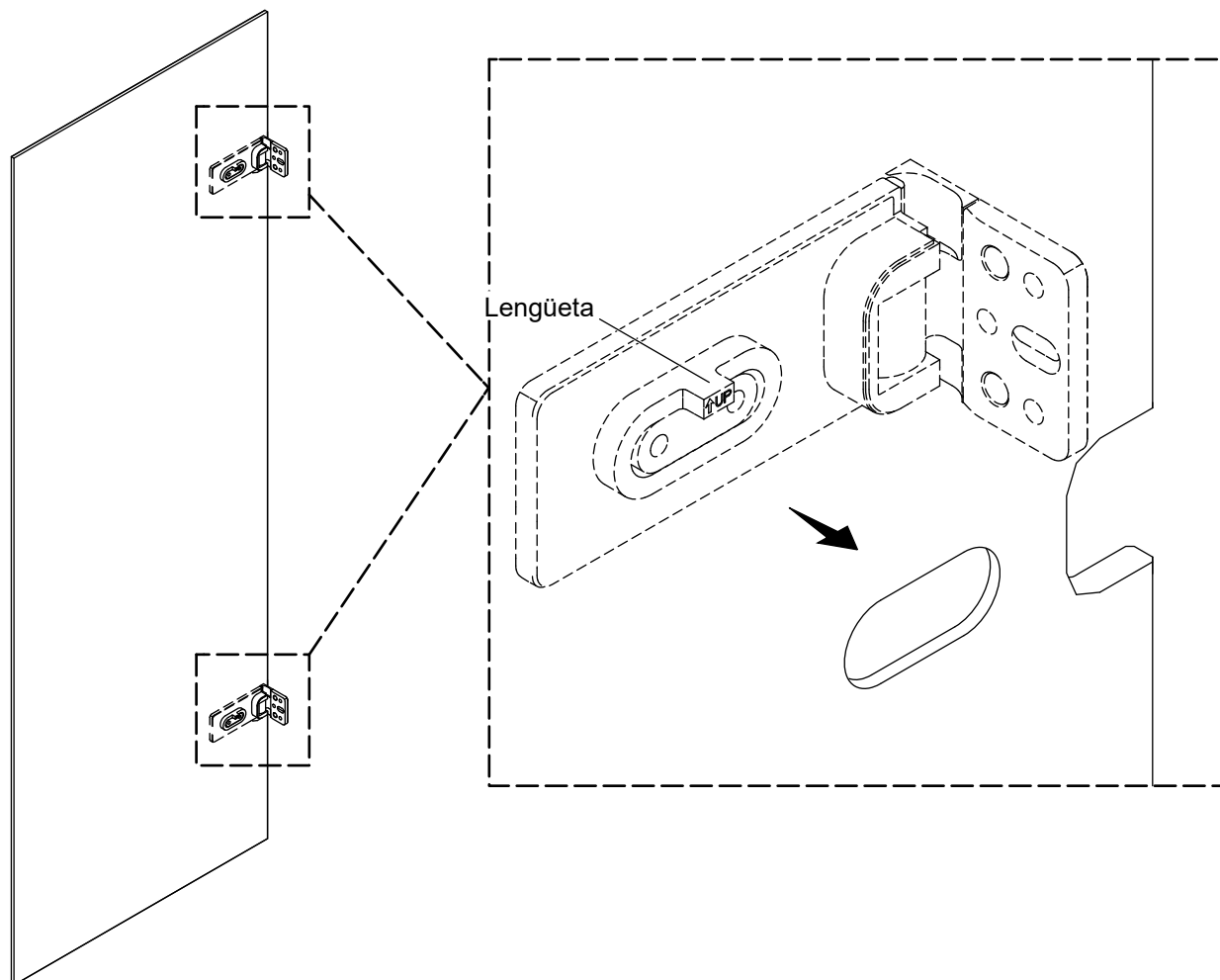
2. Desensamble las bisagras



- Retire los 2 tornillos de cada bisagra con la llave hexagonal de 4 mm que se incluye.
- Retire los componentes de las bisagras.
- No retire de las bisagras el empaque exterior ni el deslizador.

3. Instale las bisagras exteriores

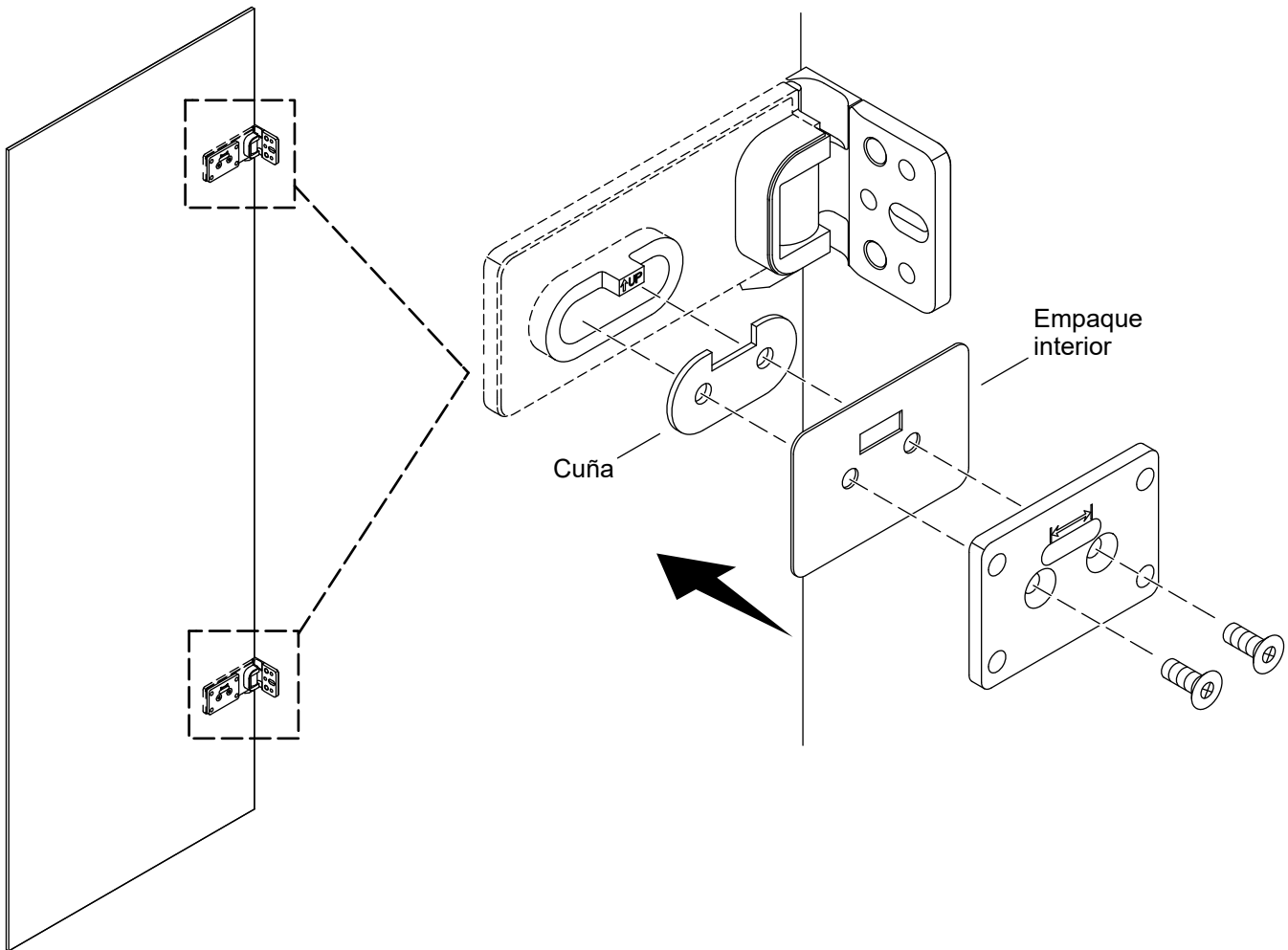
ES



NOTA: Verifique que la lengüeta quede en la parte superior del deslizador, y hacia el interior de la ducha.

- Introduzca el cuerpo exterior de la bisagra y el deslizador en la abertura en el lado exterior de la puerta.
- Repita este procedimiento con la segunda bisagra.

4. Instale los componentes interiores de la bisagra



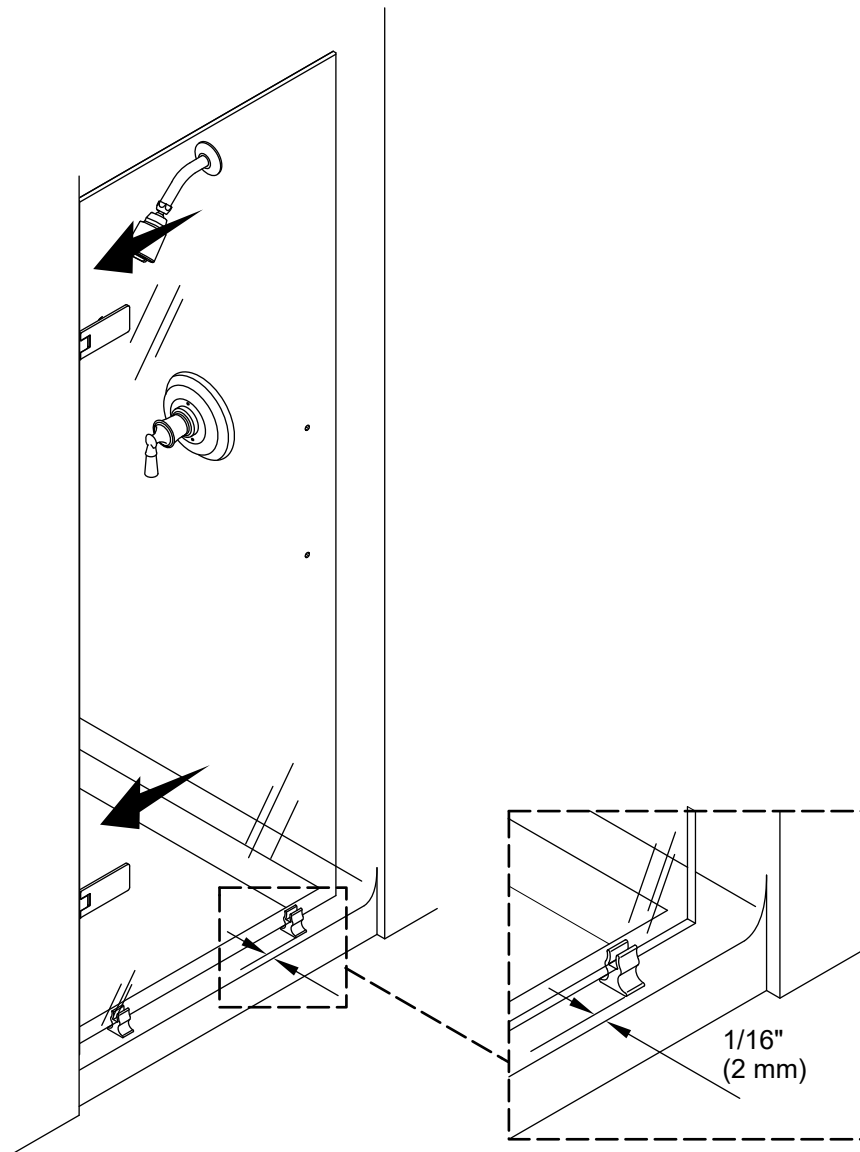
NOTA: Verifique que la ranura en el empaque interior quede hacia el vidrio.

NOTA: En vidrio de 5/16" (8 mm) de espesor, no es necesario poner ninguna cuña. En vidrio de 3/8" (10 mm) de espesor, es necesario poner una cuña. En vidrio de 1/2" (13 mm) de espesor, es necesario usar 2 cuñas.

- Fije el empaque, las cuñas (si se necesitan) y la placa interior al cuerpo exterior de la bisagra con los 2 tornillos hexagonales.
- Apriete bien los tornillos con la llave hexagonal de 4 mm.
- Repita este procedimiento con la segunda bisagra.

5. Coloque la puerta

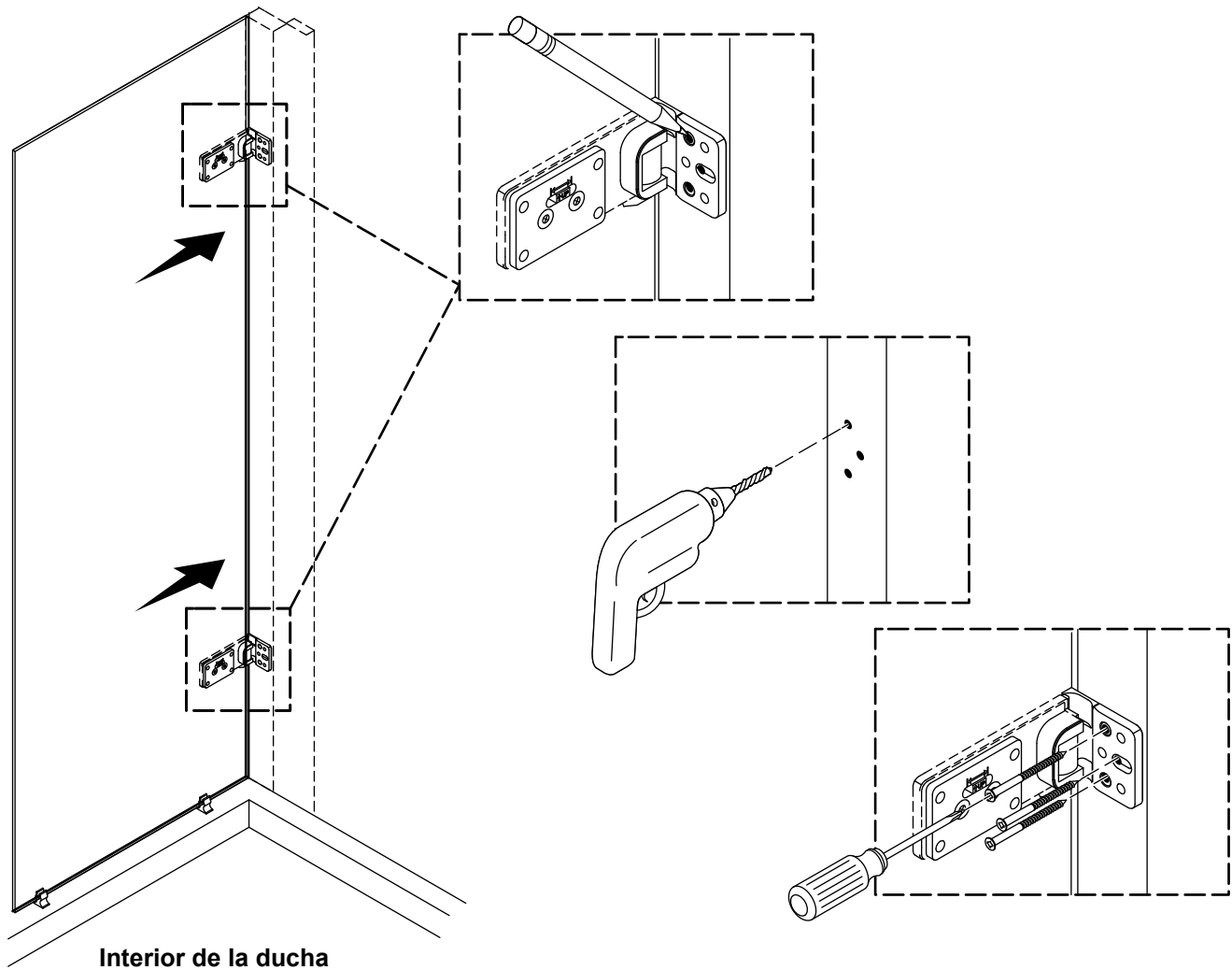
ES



NOTA: Se requieren dos personas para hacer esta instalación.

- Deslice los bloques temporales bajo el vidrio.
- Coloque los bloques temporales a 1/16" (2 mm) del borde delantero de la base de la ducha.

6. Instale el panel de la puerta



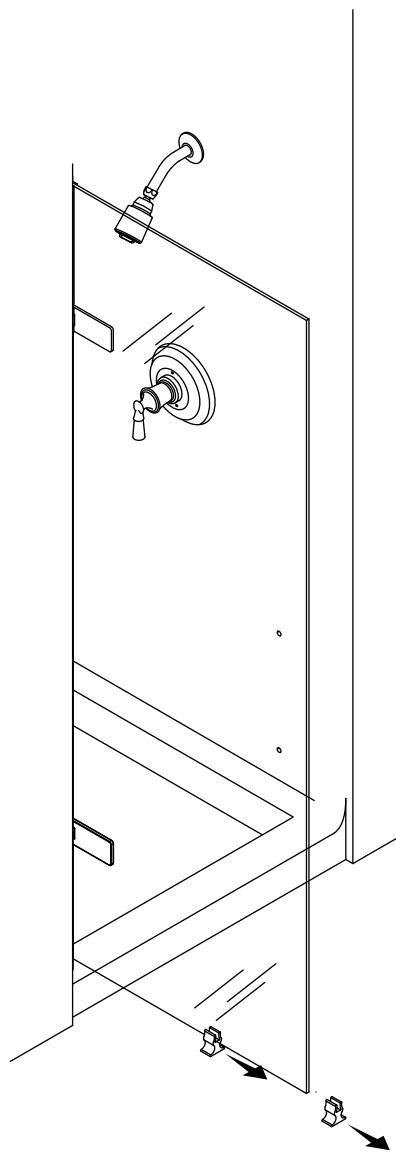
Interior de la ducha

⚠ PRECAUCIÓN: Riesgo de daños a la propiedad. Para soportar correctamente el peso de la puerta de la ducha, fije una de las bisagras a un poste de madera de la pared.

- Verifique que el panel de la puerta esté nivelado antes de marcar los lugares de montaje.
- Marque los lugares de montaje en la pared.
- Taladre 3 orificios de 9/64 pulg. En paredes de azulejo use una broca para mampostería.
- Instale los tornillos en cada orificio.
- Repita este procedimiento con la segunda bisagra.

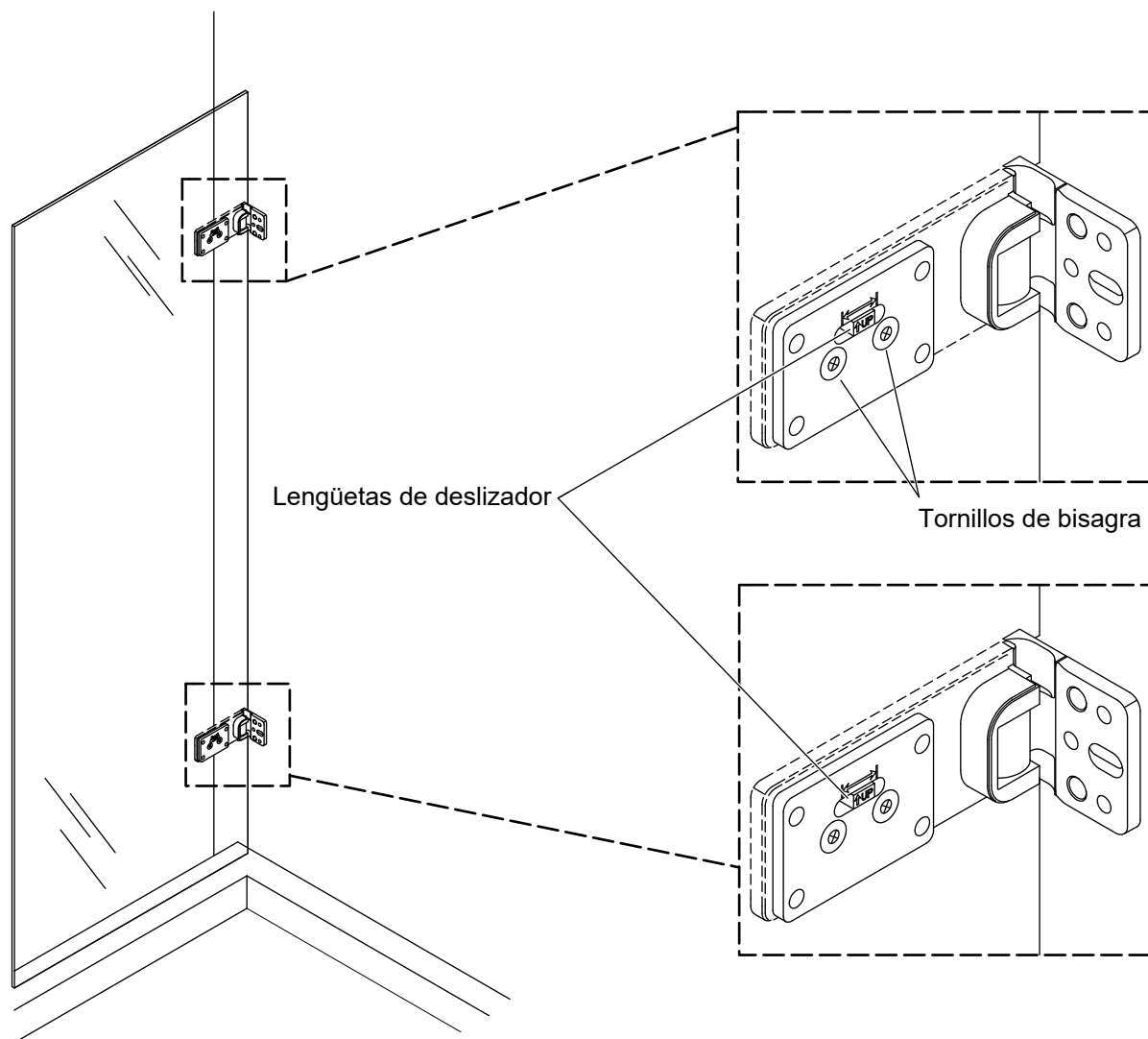
7. Retire los bloques temporales

ES



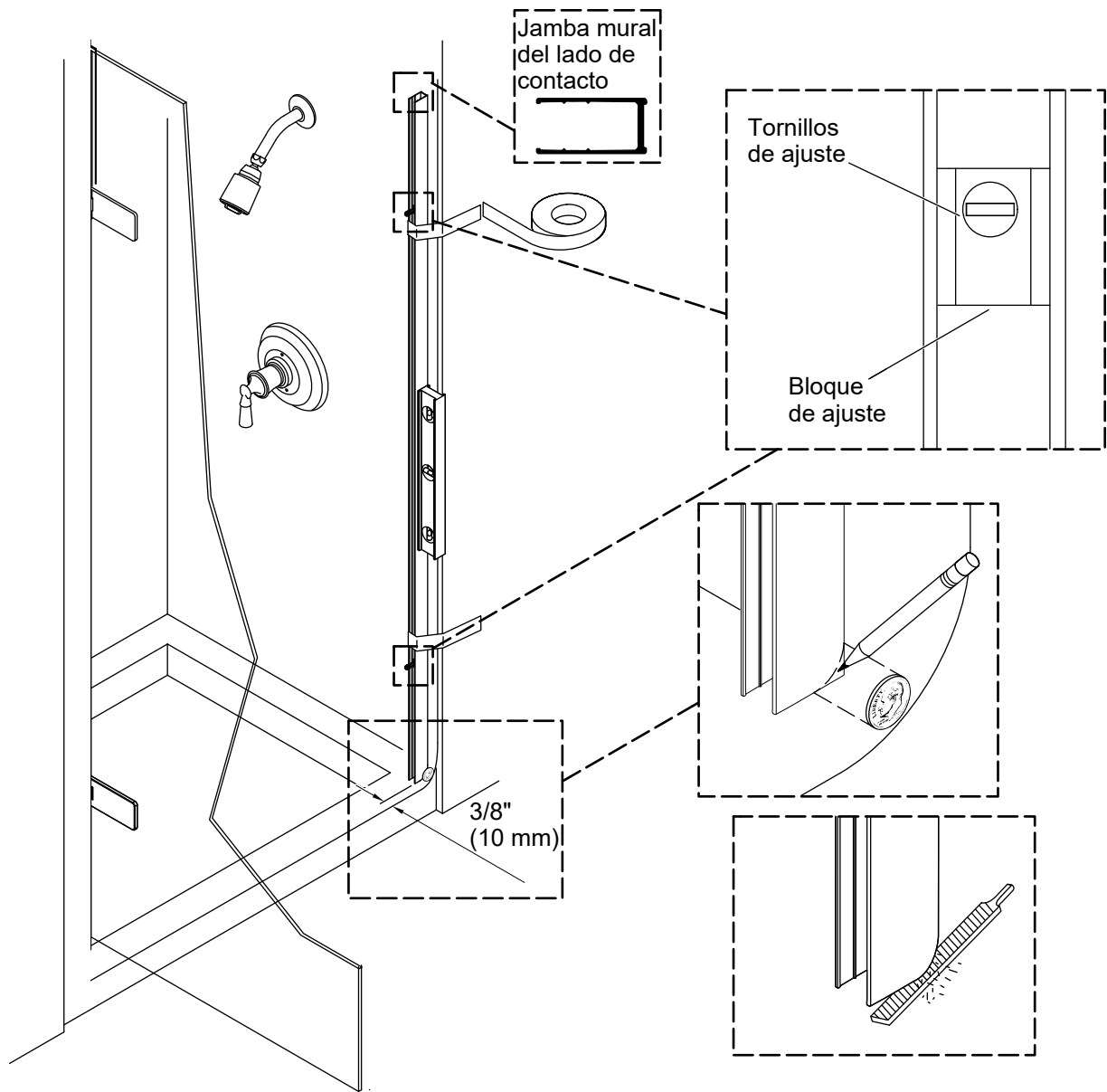
- Abra la puerta de la ducha a 90°.
- Saque los bloques temporales del extremos de la puerta.

8. Ajuste el panel de la puerta



- Afloje los tornillos de las bisagras abajo de las lengüetas de los deslizadores con la llave hexagonal de 4 mm, que se incluye.
- Ajuste las lengüetas de los deslizadores hacia la izquierda o hacia la derecha en ambas bisagras, hasta que la puerta quede nivelada.
- Apriete los tornillos de las bisagras para asegurar la puerta.

9. Coloque la jamba mural del lado de contacto

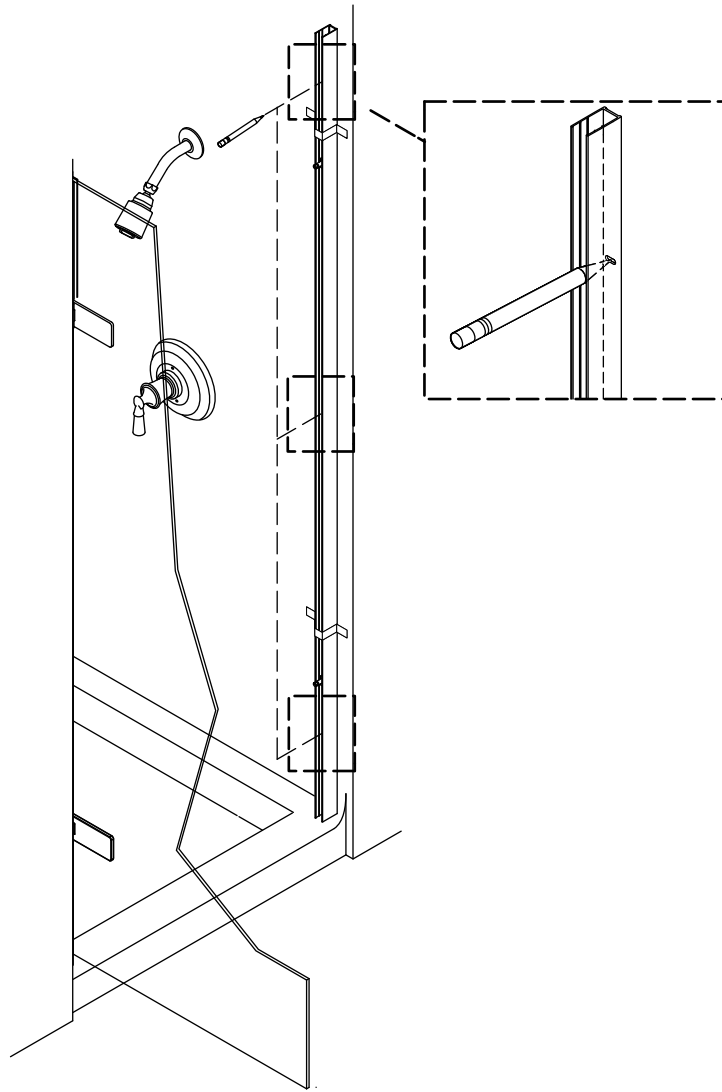


¡IMPORTANTE! La jamba mural del lado de contacto debe quedar bien ajustada contra la base de la ducha y la pared.

NOTA: La jamba mural del lado de contacto tiene 2 tornillos de ajuste ya instalados. La jamba mural del lado de contacto debe instalarse con los tornillos de ajuste en la parte superior de los bloques de ajuste.

- Coloque la jamba mural del lado de contacto contra la pared opuesta, de forma que quede a 3/8" (10 mm) del borde de la base de la ducha, como se muestra.
- De ser necesario, dele forma a la esquina inferior y rebájela para que ajuste contra la base de la ducha y la pared. Con una moneda iguale y copie el radio de la esquina.
- Coloque a plomo la jamba mural del lado de contacto.
- Con cinta de enmascarar pegue en su lugar la jamba mural del lado de contacto.

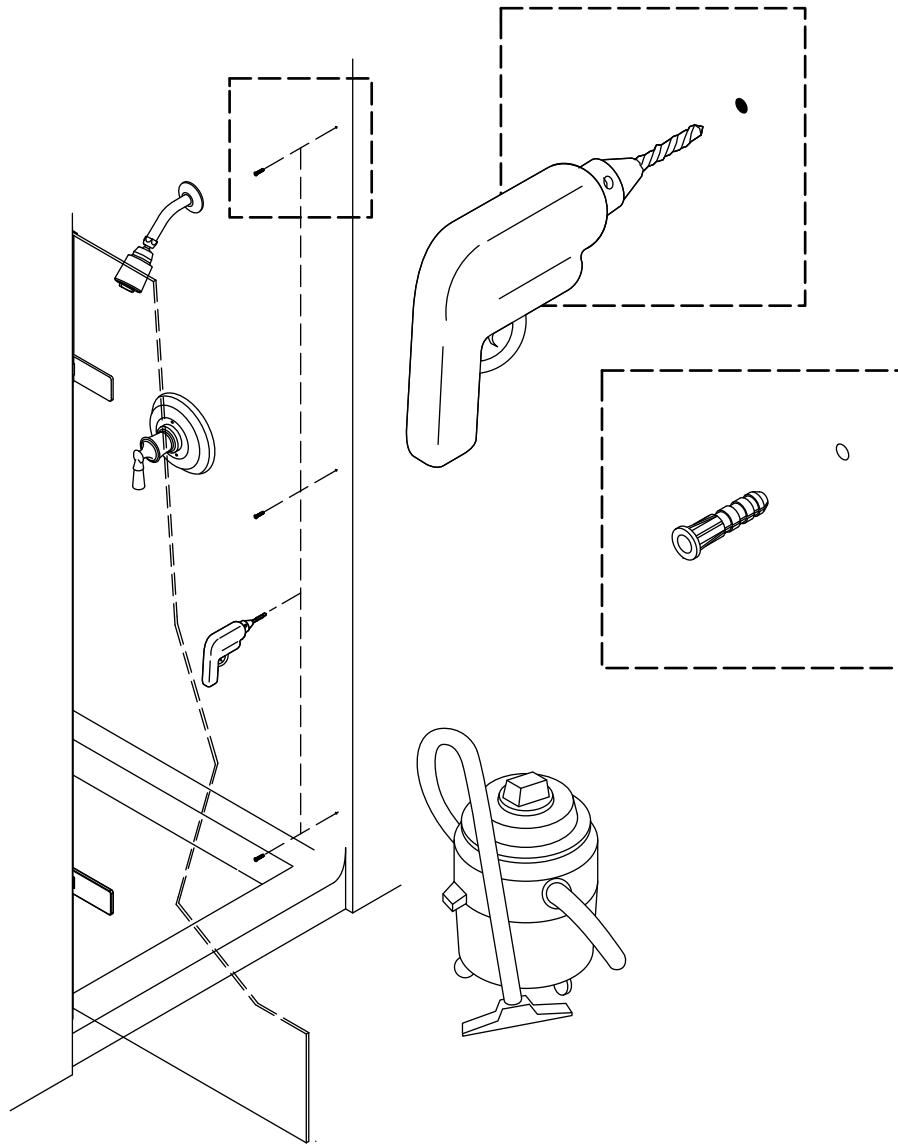
10. Marque la jamba mural del lado de contacto



- Marque los 3 lugares para los orificios en la jamba mural del lado de contacto.
- Retire la jamba mural del lado de contacto.

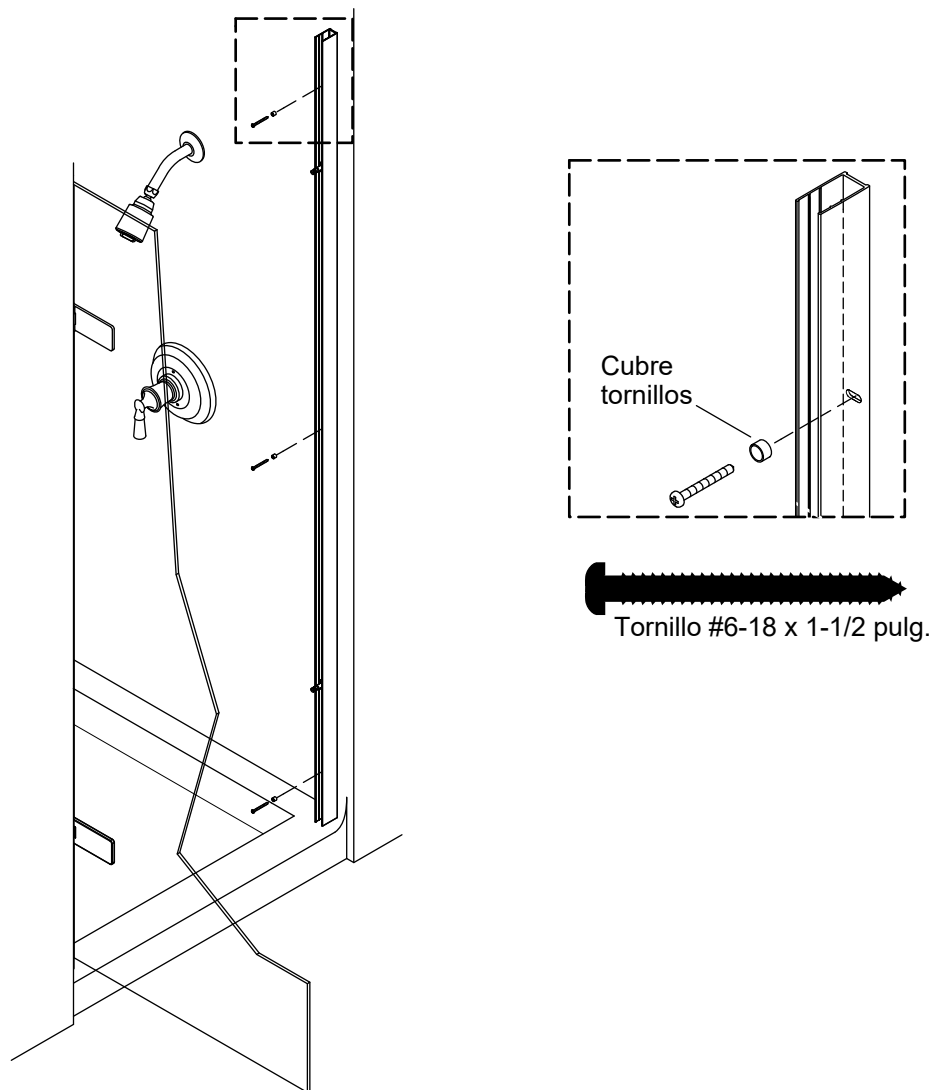
11. Instale los anclajes de pared

ES



- Taladre un orificio de 1/4 pulg. en cada lugar marcado. En paredes de azulejo use una broca para mampostería.
- Instale los anclajes de pared, que se incluyen, y dé golpecitos hasta que queden al ras.
- Limpie por completo la base de la ducha, el piso y la pared.

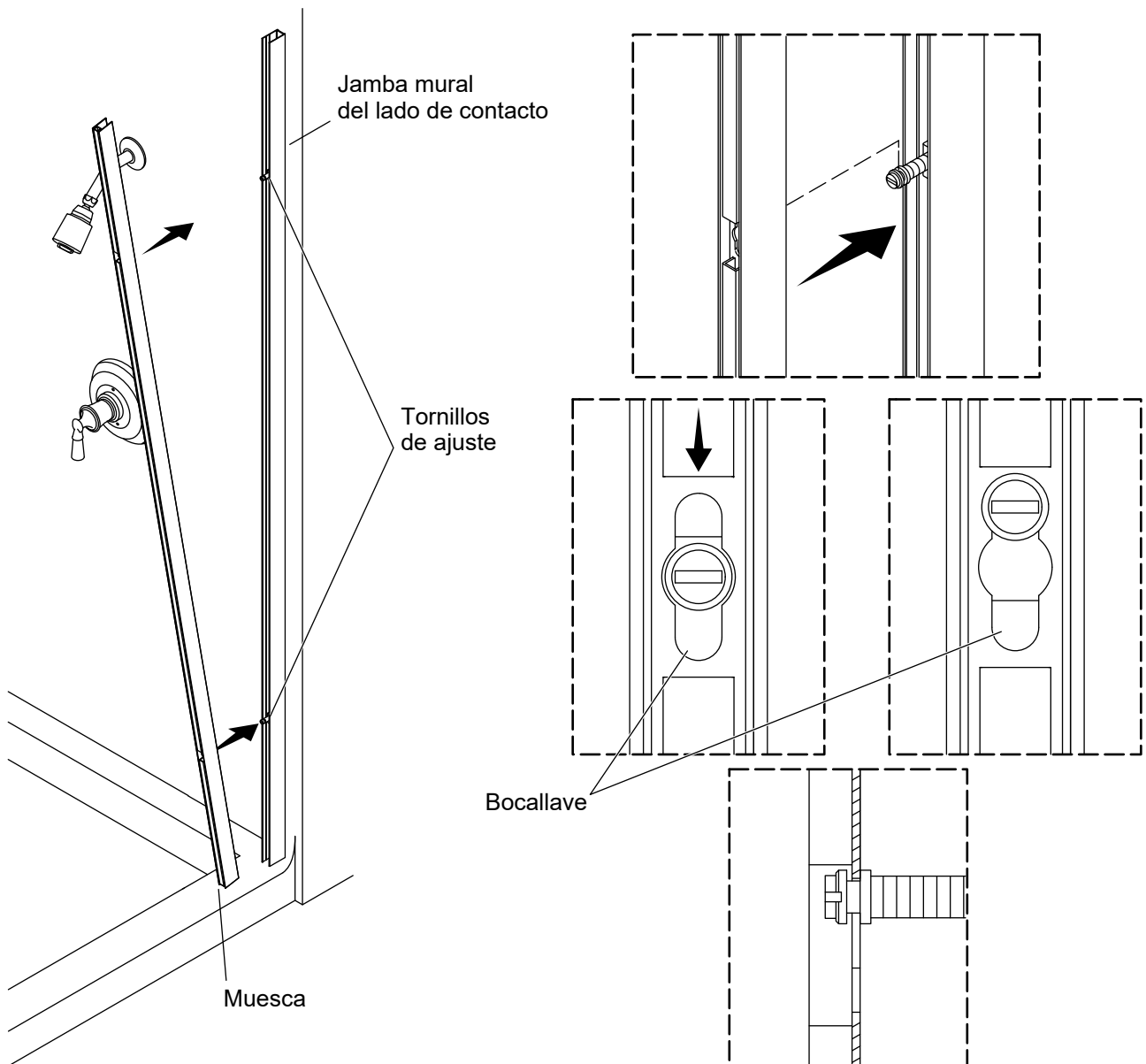
12. Marque la jamba mural del lado de contacto



¡IMPORTANTE! Instale la jamba mural del lado de contacto en la misma posición que en los pasos anteriores.

- Coloque cubre tornillos en 3 de los tornillos #6-18 x 1-1/2 pulg., que se incluyen.
- Alinee los orificios en la jamba mural del lado de contacto con los anclajes en la pared, y fije con 3 de los tornillos #6-18 x 1-1/2 pulg.
- Verifique que la jamba mural del lado de contacto esté a plomo. De ser necesario, afloje los tornillos y ajústelos hasta que queden a plomo.

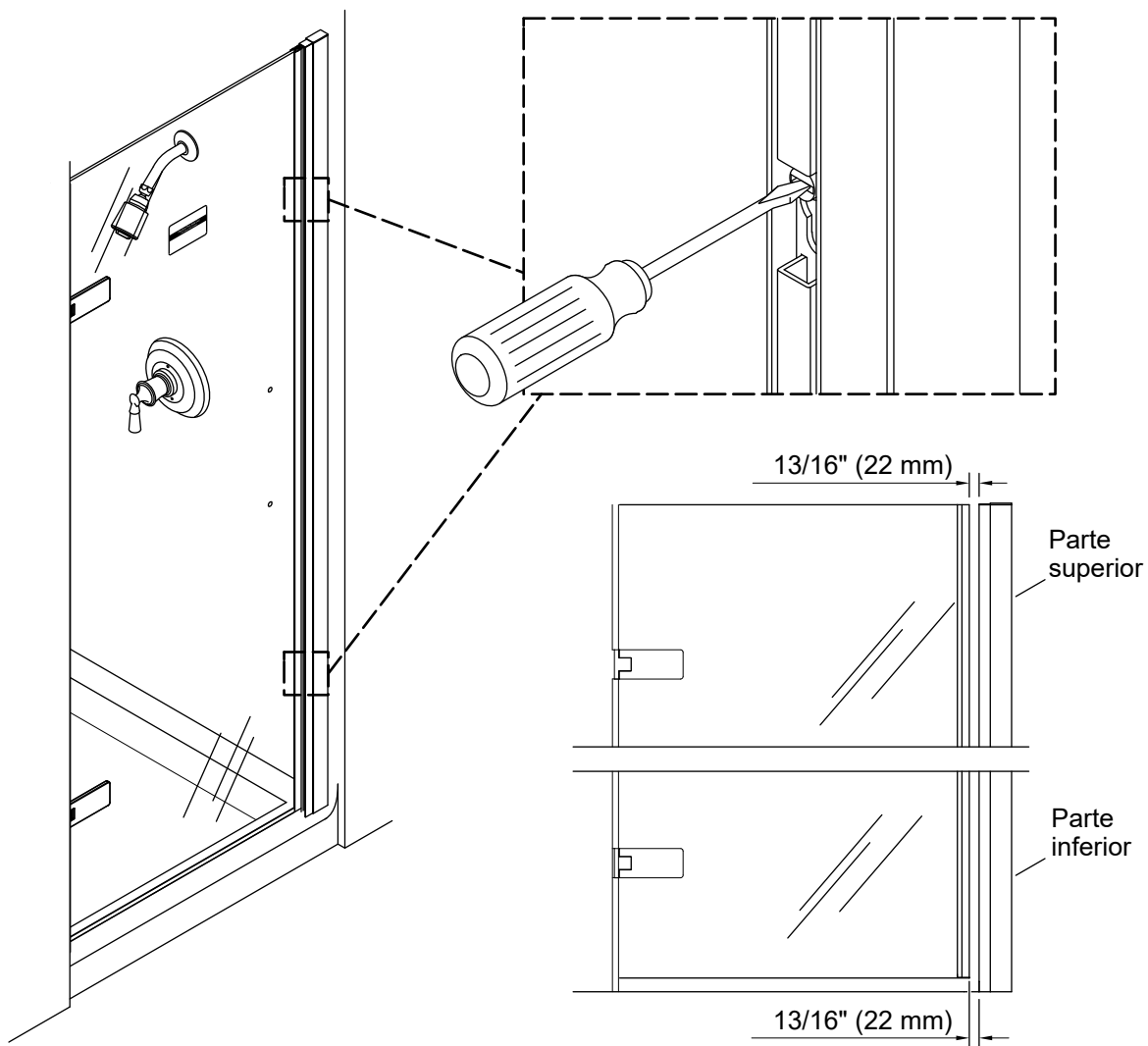
13. Instale la jamba de contacto



⚠ PRECAUCIÓN: Riesgo de daños al producto. No apriete demasiado los tornillos de ajuste.

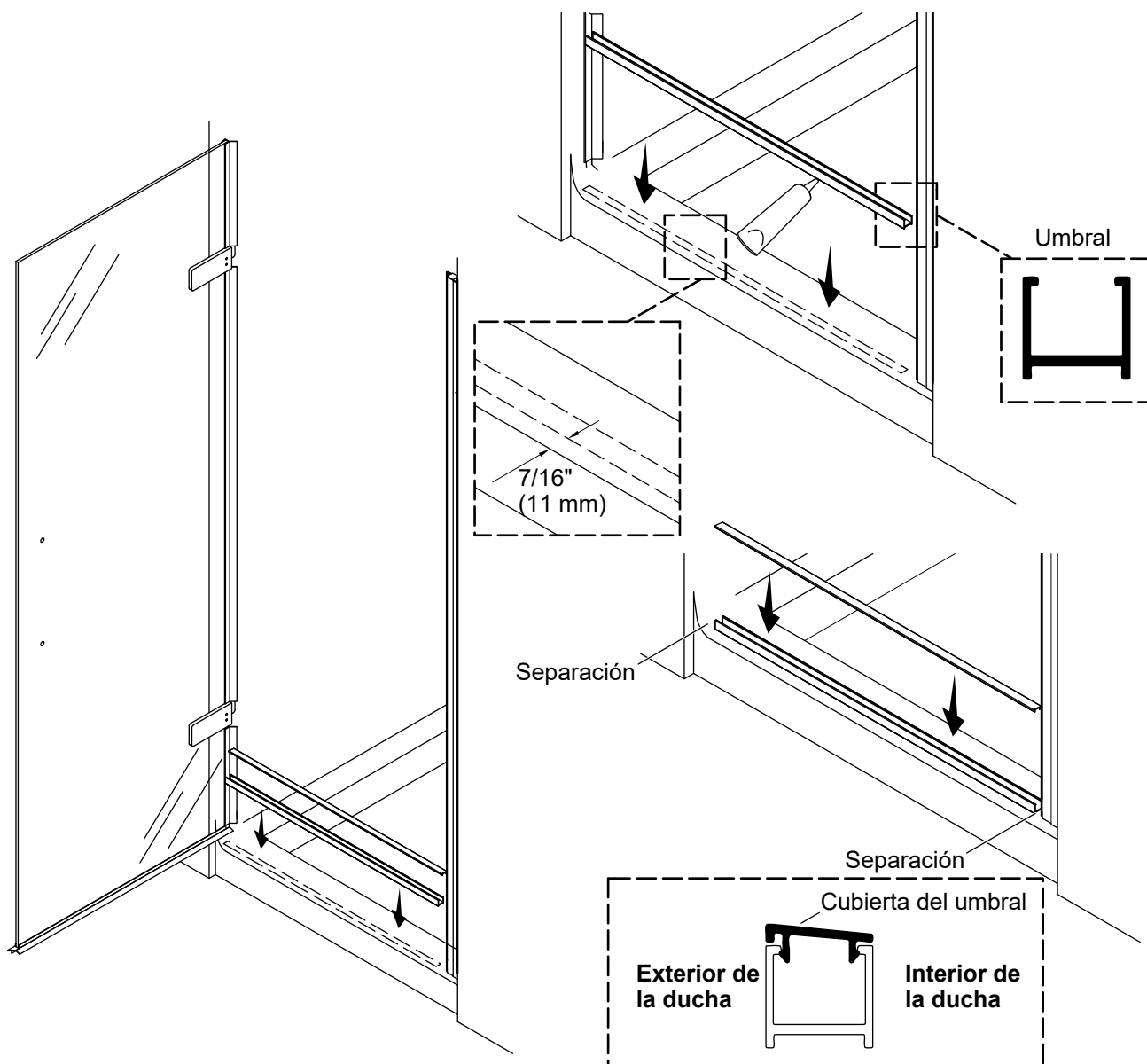
- Alinee la jamba de contacto con la muesca en la parte inferior. Instale la jamba de contacto en la jamba mural del lado de contacto. Los tornillos de ajuste pasan por los bocallaves de la jamba de contacto.
- Coloque la jamba de contacto con los extremos angostos de los bocallaves descansando entre los rebordes de los tornillos de ajuste.
- Apriete los tornillos de ajuste hasta que la jamba de contacto quede asentada por completo dentro de la jamba mural del lado de contacto.

14. Ajuste la jamba de contacto



- Al estar cerrado, el panel de la puerta debe quedar a 13/16" (22 mm) de la superficie de la jamba de contacto tanto en la parte superior como en la inferior.
- Ajuste la jamba de contacto girando los 2 tornillos de ajuste si el borde del panel de la puerta no está a 13/16" (22 mm) de la jamba de contacto.
- Consulte la sección "Ajuste del panel de la puerta" y vuelva a ajustar el panel de la puerta si no ha logrado que quede una separación de 13/16" (22 mm).

15. Instale el umbral



AVISO: El umbral debe quedar asentado sobre una superficie plana.

AVISO: Quedará una separación entre el umbral y la jamba mural del lado de contacto.

AVISO: Quedará una separación entre el umbral y la pared.

¡IMPORTANTE! No recorte la cubierta del umbral.

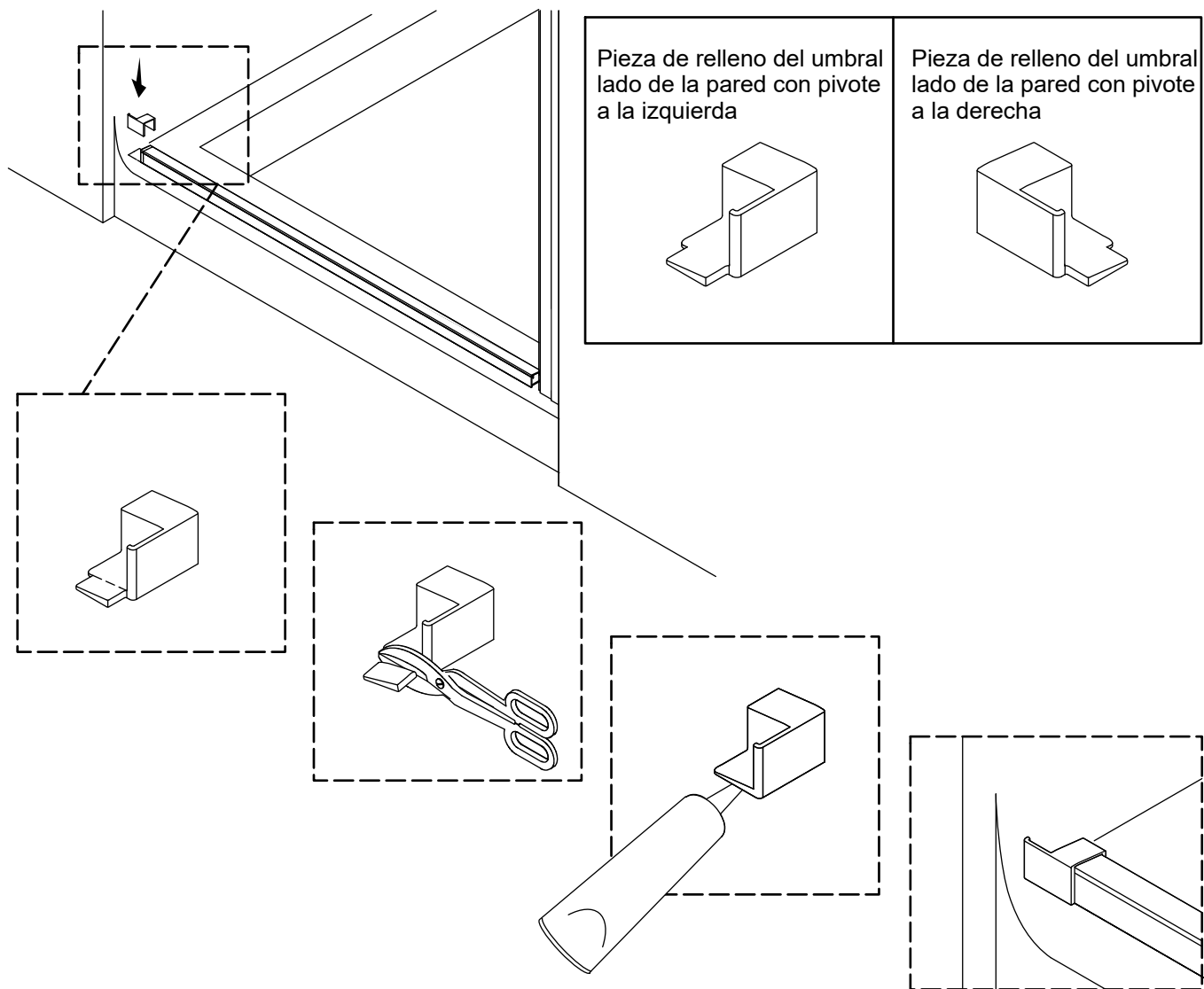
NOTA: La cubierta del umbral debe tener una pendiente hacia el interior de la ducha.

- Alinee el umbral de forma que quede a 7/16" (11 mm) a todo lo largo del borde de la base de la ducha, y centrado en la abertura para la ducha. Marque el lugar.
- Aplique sellador 100 % de silicona al borde inferior del umbral.

- Instale el umbral en su lugar.
- Meta a presión la cubierta del umbral a su lugar en el umbral, como se muestra.
- La cubierta del umbral no debe sobresalir de los extremos del umbral. No recorte la cubierta del umbral.

16. Instale la pieza de relleno del umbral del lado de la pared

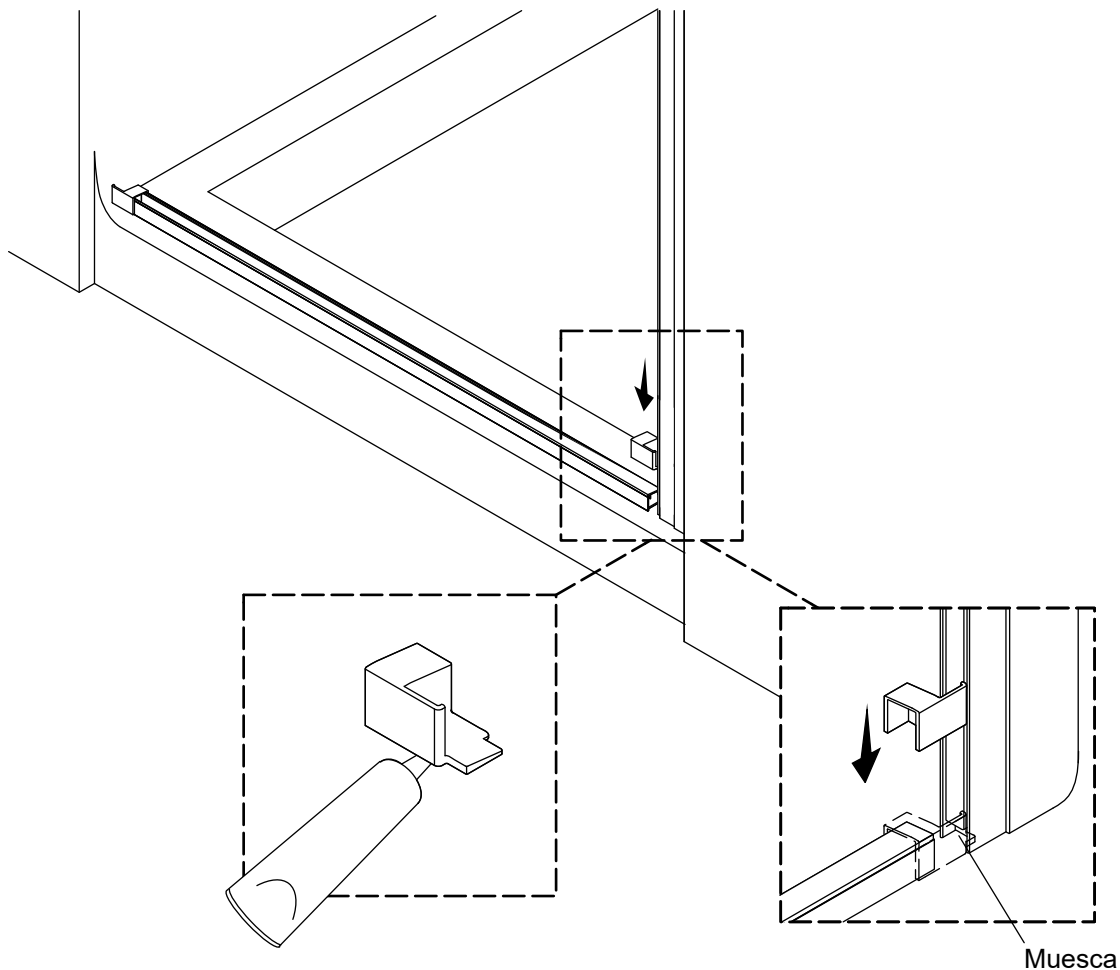
ES



NOTA: La superficie plana grande de la pieza de relleno del umbral debe quedar hacia el exterior de la ducha.

- Con tijeras para chapa, recorte la lengüeta en el extremo de la pieza de relleno del umbral del lado de la pared.
- Coloque la pieza de relleno del umbral del lado de la pared sobre el extremo del lado de la pared de la cubierta del umbral.
- Verifique que la pieza de relleno del umbral quede justa contra la pared.

17. Instale la pieza de relleno del umbral del lado de contacto



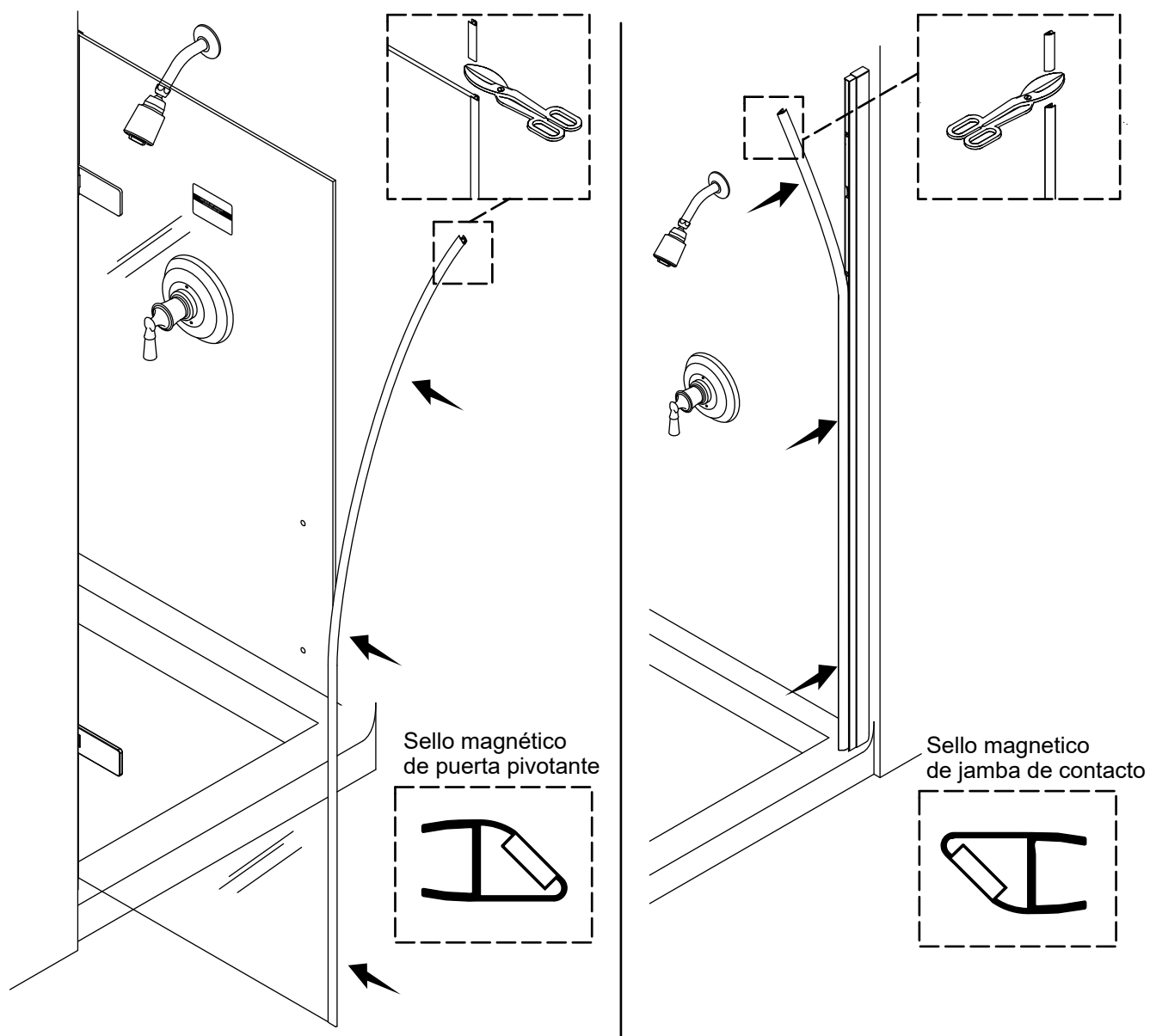
⚠ PRECAUCIÓN: Riesgo de daños al producto. No recorte la lengüeta de la pieza de relleno del umbral del lado de contacto.

NOTA: La superficie plana grande de la pieza de relleno del umbral debe quedar hacia el exterior de la ducha.

- Coloque la pieza de relleno del umbral del lado de contacto sobre el extremo del lado de contacto de la cubierta del umbral.
- Verifique que la lengüeta en la pieza de relleno del umbral del lado de contacto quede dentro de la muesca en la parte inferior de la jamba de contacto.
- Verifique que la pieza de relleno del umbral del lado de contacto quede justa contra la jamba de contacto.

18. Instale los sellos magnéticos

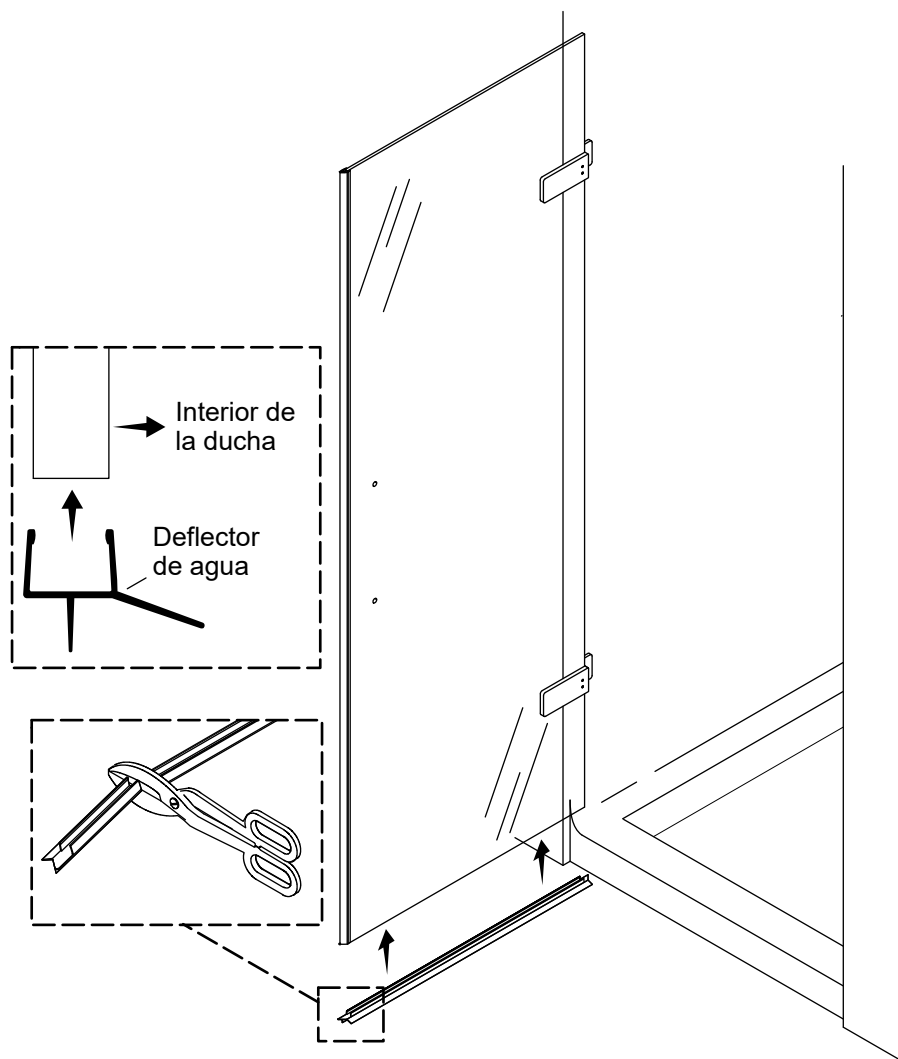
ES



NOTA: Los 2 sellos magnéticos son de ligeramente distintas longitudes.

- Oprima el sello magnético más largo contra la jamba de contacto, comenzando desde abajo. Alinee el extremo del sello con el borde superior de la jamba de contacto. Recorte el exceso.
- Oprima el sello magnético más largo contra el panel fijo, comenzando desde abajo. Alinee el extremo del sello con el borde superior del panel fijo. Recorte el exceso.

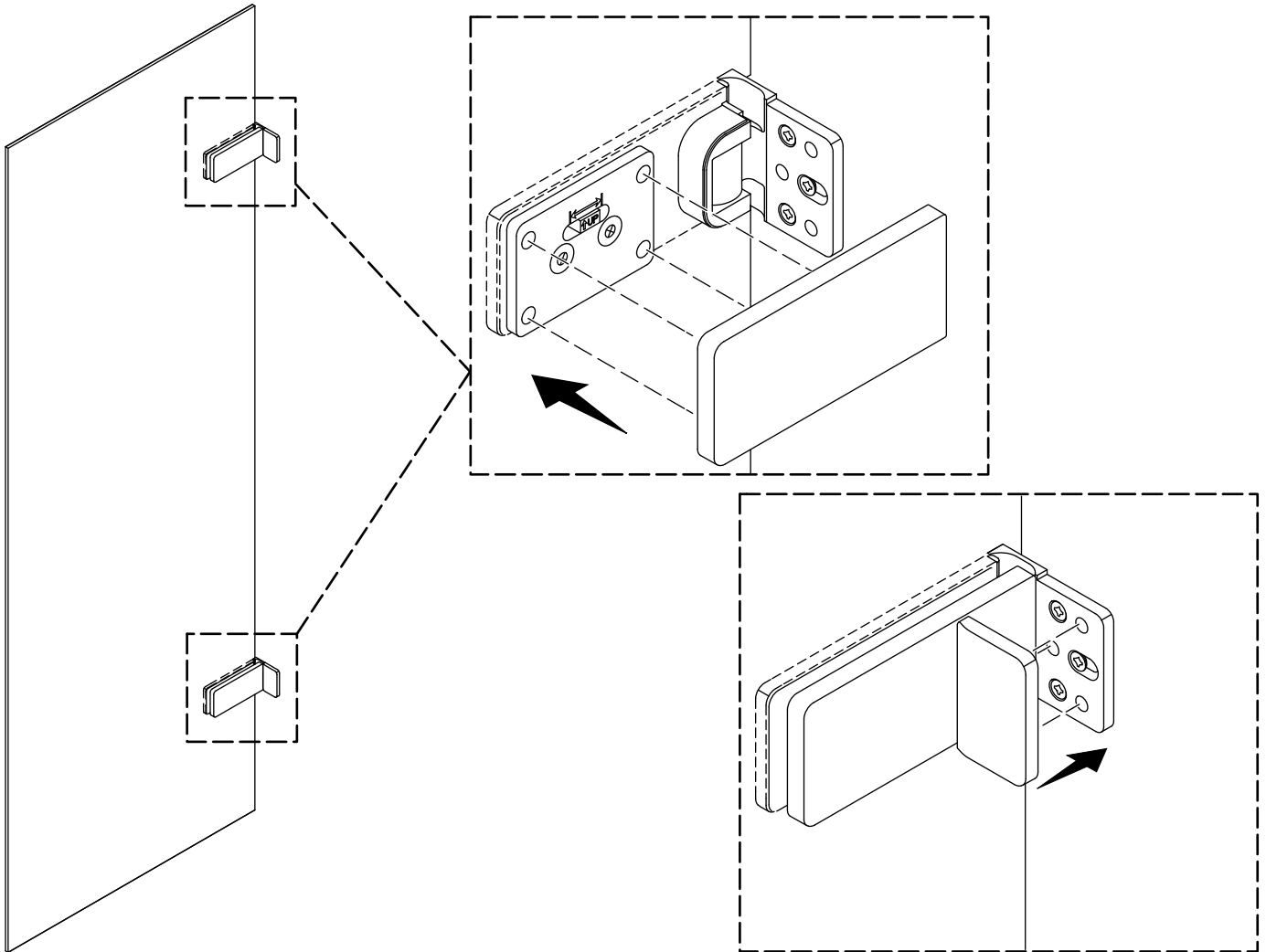
19. Instale el deflector de agua



- Abra la puerta de la ducha a 90°.
- Oprima el deflector de agua contra la parte inferior del panel de la puerta, de forma que la aleta del deflector de agua quede hacia el interior de la ducha.
- Verifique que la muesca en el deflector de agua quede en el lado de contacto del panel de la puerta.
- Recorte el exceso de la longitud del deflector de agua a que quede al ras con el lado de las bisagras del panel de la puerta.

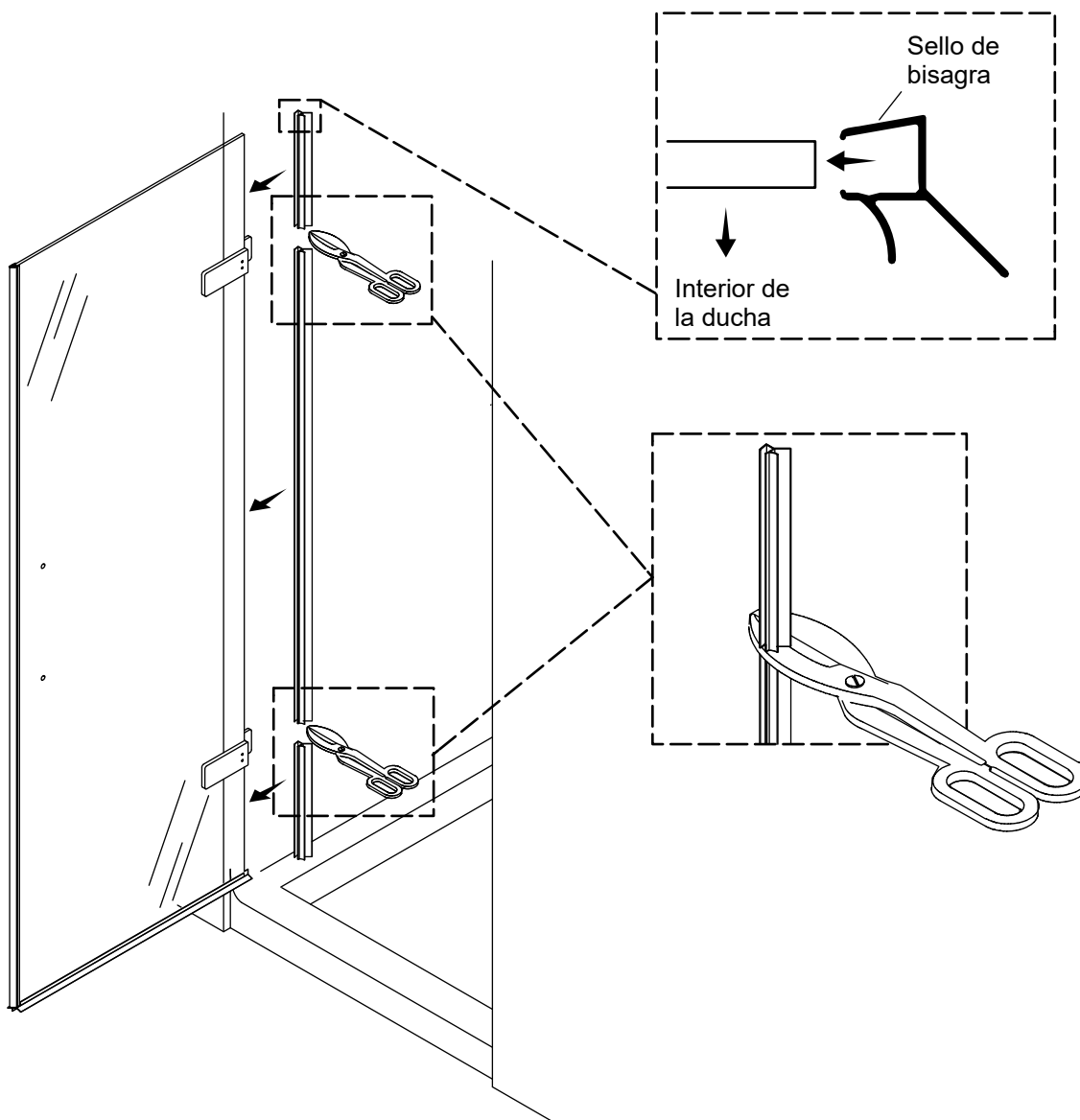
20. Instale las tapas de las bisagras

ES



Instale las tapas de las bisagras.

21. Instale los sellos de pared

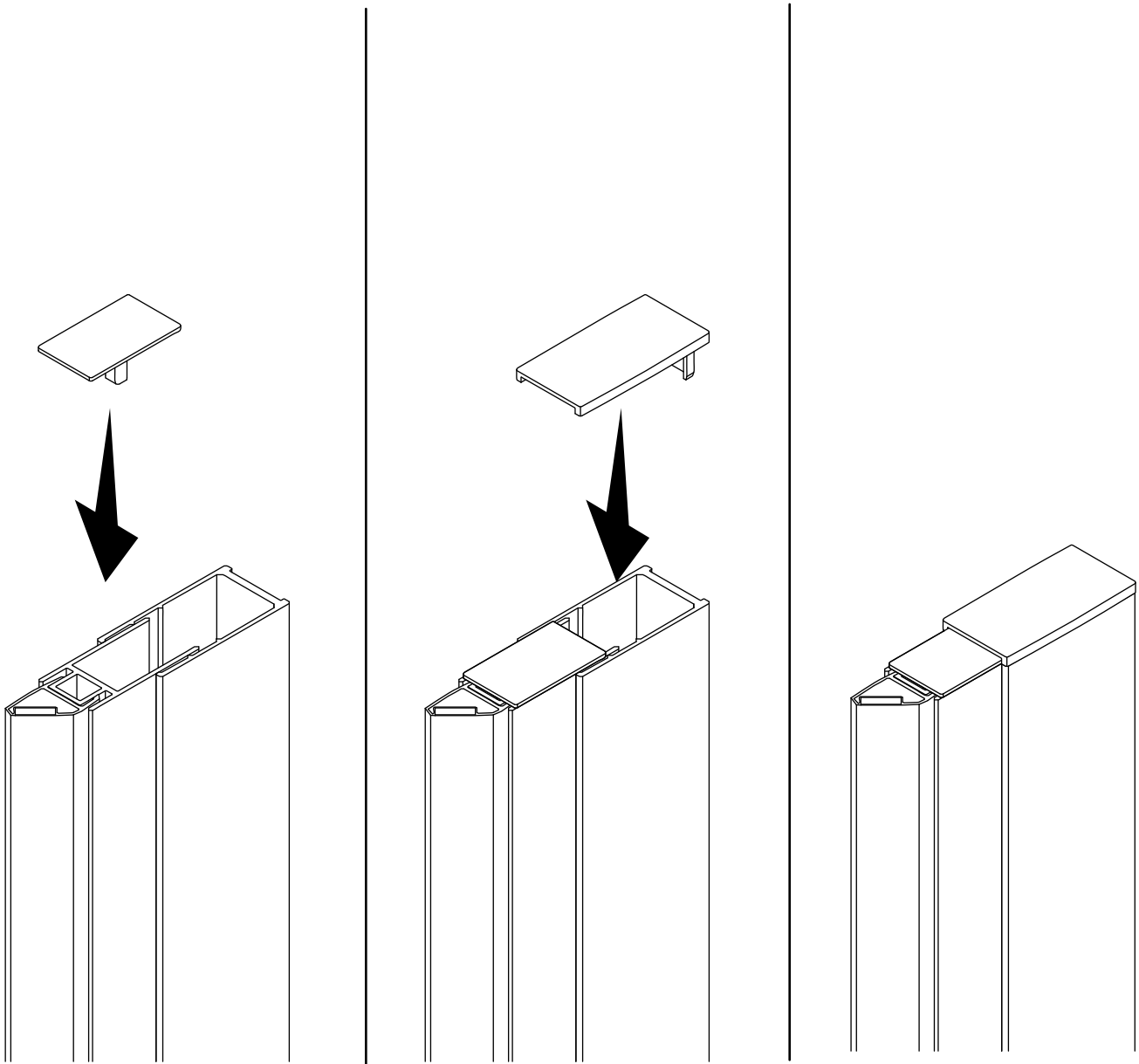


NOTA: Los sellos de pared deben ser recortados a 3 distintas longitudes.

- Recorte el sello de pared de la parte superior de la puerta a la bisagra superior.
- Recorte el sello de pared entre las 2 bisagras.
- Recorte el sello de pared de la bisagra inferior al borde superior del deflector de agua.
- Abra la puerta de la ducha a 90°.
- Instale los 3 sellos de pared en su lugar en la puerta.

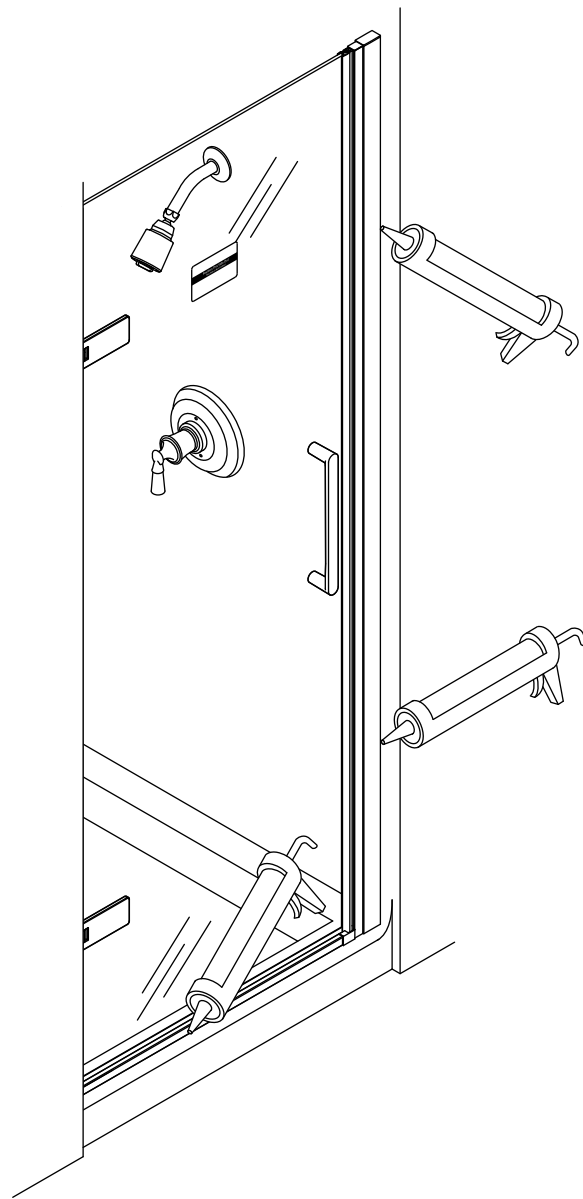
22. Instale las cubiertas de las jambas

ES



- Meta a presión la tapa más chica en la parte superior de la jamba de contacto.
- Meta a presión la tapa más grande en la jamba mural del lado de contacto, sobre la tapa de la jamba mural.

23. Selle el exterior de la puerta de la ducha



¡IMPORTANTE! Siga las instrucciones de aplicación y de tiempo de secado del fabricante del sellador 100 % de silicona.

NOTA: Limpie completamente el polvo, la suciedad y la grasa del carril inferior y de las superficies del reborde de la ducha donde se aplicará el sellador de silicona.

- Instale las manijas de la puerta de ducha de acuerdo con las instrucciones que se incluyen con ellas.
- Aplique sellador 100 % de silicona a los bordes exteriores de las jambas murales y del umbral.

Resolución de problemas

Esta guía de resolución de problemas está diseñada únicamente como ayuda general. Para obtener servicio de garantía, comuníquese con su concesionario, su distribuidor mayorista, o llame al 1-800-4KOHLER.

Síntomas	Causas probables	Acción recomendada
1. La puerta de la ducha no se ajusta a la abertura.	A. La puerta es demasiado alta para la abertura.	A. Tiene la puerta del tamaño equivocado. Devuelva la puerta, y cámbiela por un modelo que se ajuste a la abertura.
2. Ruido o traqueteo al usar la puerta.	A. Las bisagras rechinan. B. El umbral traquetea al cerrar la puerta.	A. Confirme que todos los tornillos en las bisagras estén bien apretados, o cambie la bisagra. B. Aplique sellador de silicona adicional al área donde se conecta el umbral con la base de la ducha. Deje que el sellador se seque 24 horas antes de usar la ducha.
3. Se fuga agua.	A. Se fuga agua por debajo del panel de la puerta. B. Se fuga agua entre la pared y la jamba mural o la de contacto. C. Se fuga agua entre el panel de la puerta y la jamba de contacto.	A. Confirme que el sello inferior esté bien instalado y que se haya usado la correcta pieza de relleno del umbral. Cambie, de ser necesario. B. Aplique sellador de silicona a ambos lados de donde la pared hace contacto con la jamba mural de la jamba que presenta la fuga. Deje que el sellador se seque 24 horas antes de usar la ducha. C. Confirme que la separación entre el panel móvil y la jamba de contacto sea la correcta. Haga los ajustes necesarios.
4. La puerta no cierra.	A. El panel de la puerta se arrastra contra el umbral. B. El panel de la puerta es demasiado ancho para la abertura.	A. Asegúrese de que el umbral y las piezas de relleno del umbral estén bien asentadas en la base de la ducha. B. Ajuste la jamba de contacto para aumentar la abertura para pasar. Si eso no funciona, devuelva la puerta y cámbiela por un modelo que se ajuste a la abertura, ya que esta puerta es del tamaño incorrecto.
5. Hay una separación entre el panel de la puerta y la jamba de contacto, que es muy grande o más ancha en la parte superior o inferior.	A. Alineación incorrecta.	A. Ajuste las bisagras a que queden niveladas, y ajuste la jamba de contacto a que ajuste.

USA/Canada: 1-800-4KOHLER (1-800-456-4537)
Mexico: 001-800-456-4537
us.kohler.com

THE BOLD LOOK
OF **KOHLER**®

©2020 Kohler Co.



1400095-2

1400095-2-A