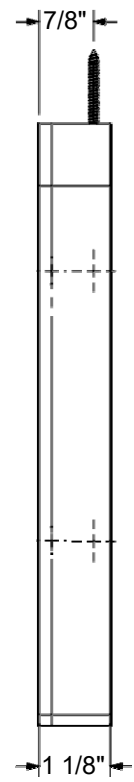
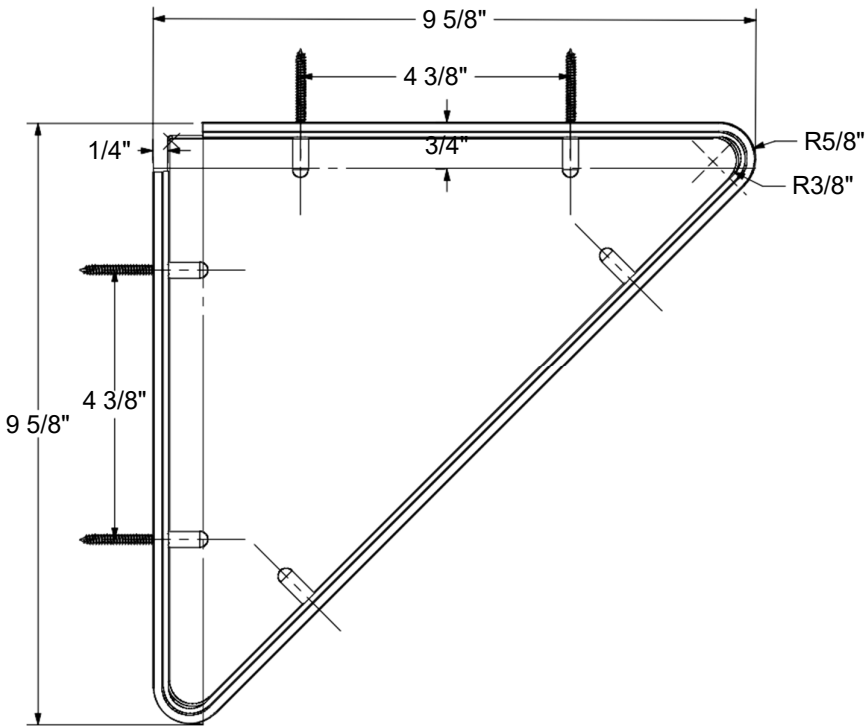


STANDARD

All dimensions are approximate. Structure measurements must be verified against the unit to ensure proper fit.

Toutes ces dimensions sont approximatives. Afin d'assurer une installation parfaite, les dimensions de la structure doivent être vérifiées à partir de l'unité.



Vue iso pleine grandeur (maximiser l'espace)
Iso View full length (maximize the space)

