

**SHAPE**

- Oval

**SIZE**

- Length: 59-3/4" (1518mm), Width: 28-1/2" (725mm), Height: 21-5/8" (550mm)

**MATERIAL**

- Volcanic Limestone

**DRAIN HOLE**

- Centered

**WEIGHT**

- 126 lbs. (57kg)

**CAPACITY**

- 62.6 gallons (237 Liters)

**INSTALLATION TYPE**

- Freestanding

**DRAIN SET**

- Drain kit required and sold separately, Order K-51 to ensure the performance and look is in line with Victoria + Albert standards

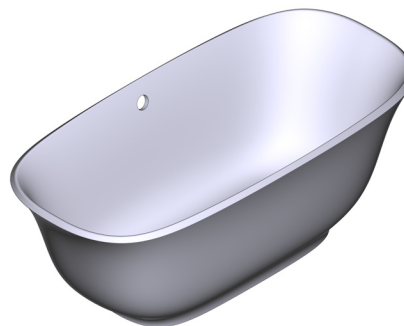
**STANDARDS**

- CSA B45.5-17; IAPMO Z124-2017

**WARRANTY**

- Most products or parts carry "Limited Warranties" against manufacturing defects. For US customers please visit [houseofrohl.com/support](http://houseofrohl.com/support) and for Canadian customers please visit [houseofrohl.ca/support](http://houseofrohl.ca/support) for complete product and finish warranty.

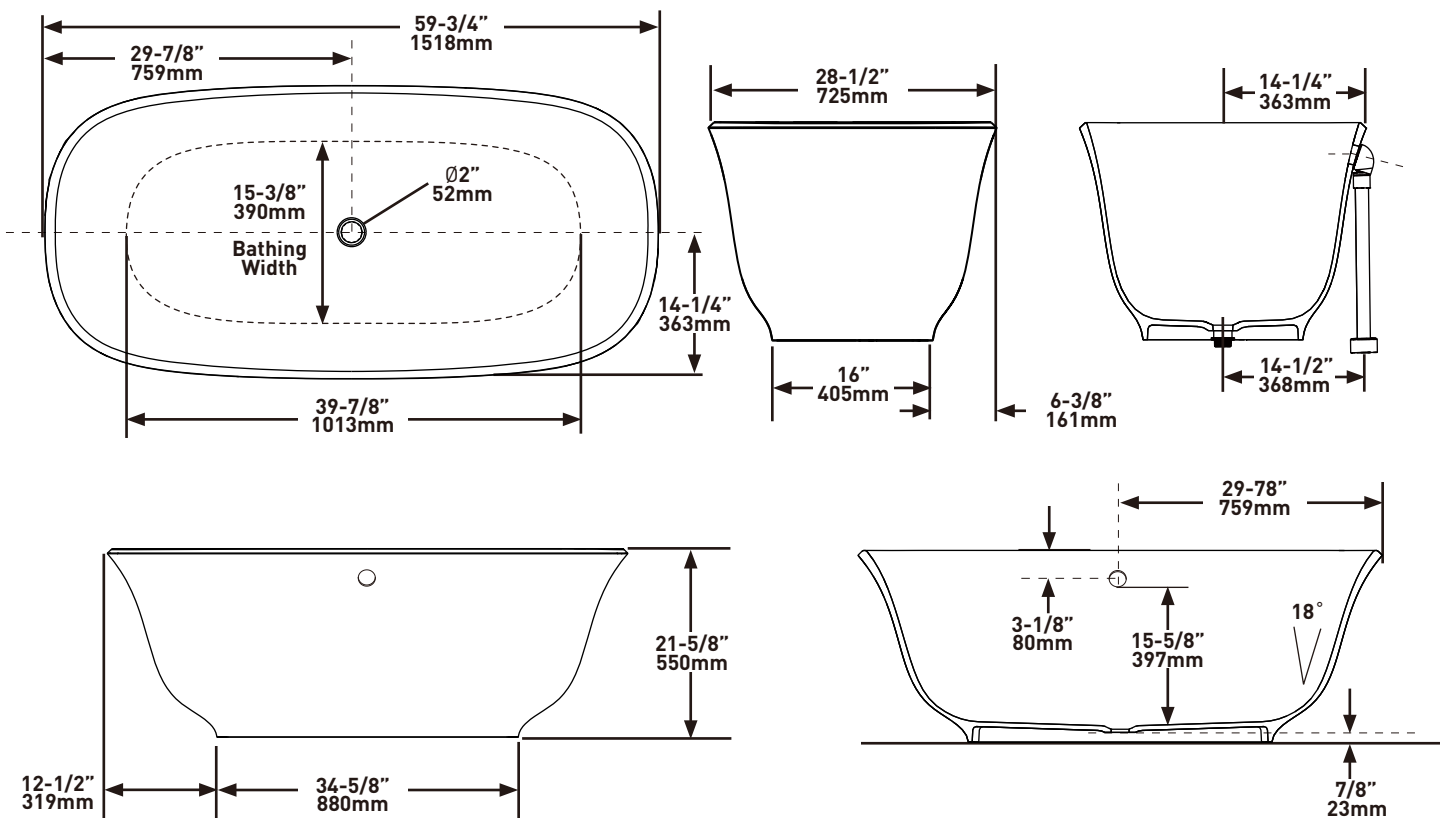
# SPECIFICATIONS



## AMIATA™

60" X 29" Freestanding Soaking Bathtub  
With Overflow Hole

**MODELS:** AMT2-N-SW-OF, AMT2M-N-SM-OF



For warranty or additional information, contact:

**US Customers**

U.S.A.  
[houseofrohl.com/support](http://houseofrohl.com/support)  
1-800-777-9762

**Canadian Customers**

QUEBEC / MARITIMES / WESTERN CANADA  
QUÉBEC / MARITIMES / OUEST CANADIEN  
QUEBEC / MARITIMOS / CANADA OCCIDENTAL  
[houseofrohl.ca/support](http://houseofrohl.ca/support)  
1-866-473-8442

ONTARIO  
[houseofrohl.ca/support](http://houseofrohl.ca/support)  
1-800-287-5354



**FORME**

- Ovale

**DIMENSIONS**

- Longueur : 59-3/4 po (1518 mm), Largeur : 28-1/2 po (725 mm), Hauteur : 21-5/8 po (550mm),

**MATÉRIAU**

- Pierre calcaire volcanique blanche

**ORIFICE D'ÉVACUATION**

- Centré

**POIDS**

- 57 kg (126 lb)

**CAPACITÉ**

- 237 litres (62.6 gallons)

**TYPE D'INSTALLATION**

- Autonome

**ASSEMBLAGE DE BONDE**

- La trousse de bonde est requise et vendue séparément; commander la trousse K-51 pour en assurer le rendement et veiller à ce que le style du produit corresponde aux normes Victoria + Albert en la matière.

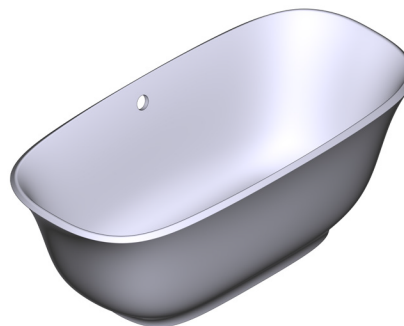
**CERTIFICATIONS**

- CSA B45.5-17; IAPMO Z124-2017

**GARANTIE**

- La plupart des produits ou pièces comprend des «garanties limitées» contre les défauts de fabrication. Pour les clients des États-Unis : veuillez consulter [houseofrohl.com/support](http://houseofrohl.com/support); Pour les clients du Canada : veuillez consulter [houseofrohl.ca/support](http://houseofrohl.ca/support) pour connaître les conditions complètes de la garantie des produits et finis.

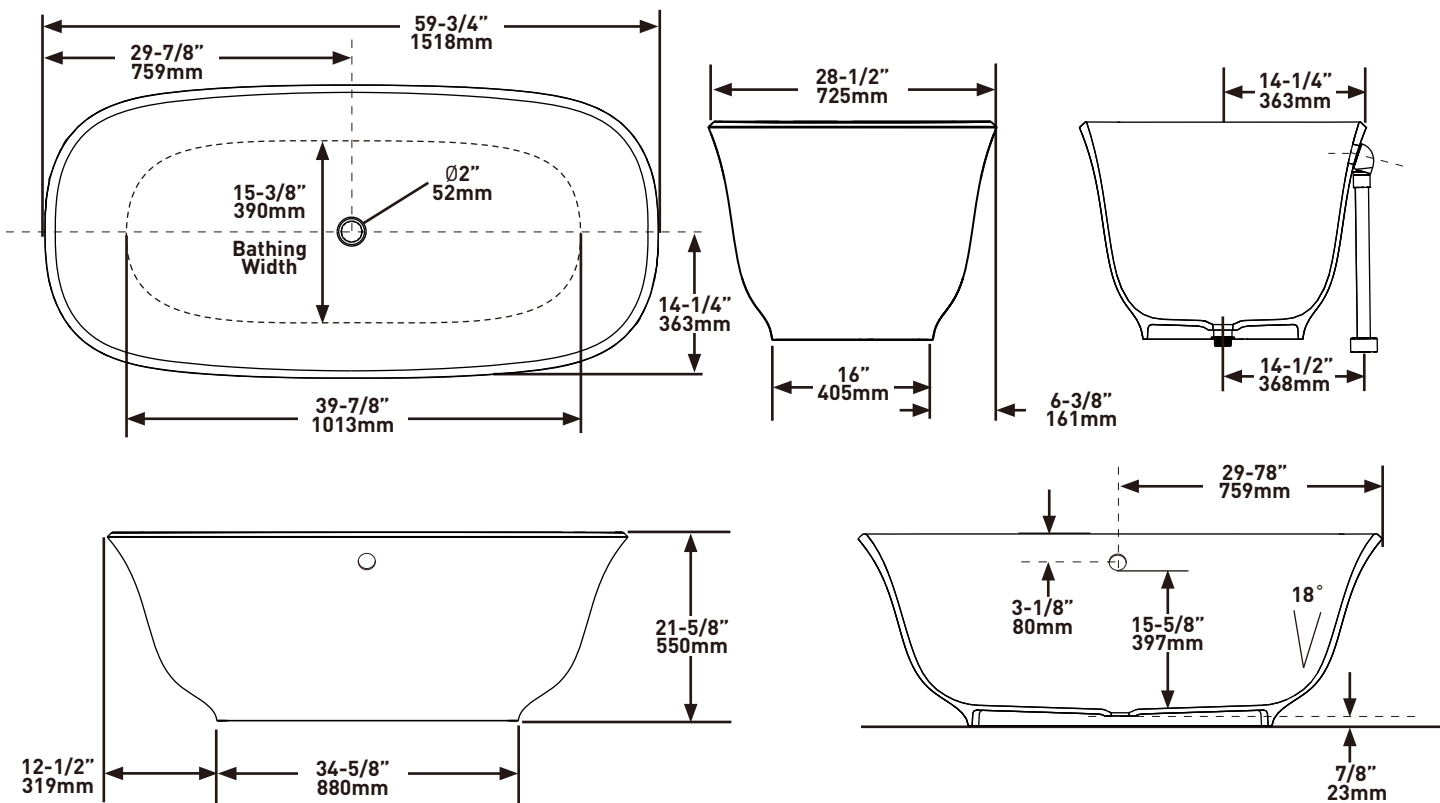
# SPÉCIFICATIONS



## AMIATA MC

Baignoire de détente autoportante de 60 po x 29 po, avec ouverture de trop-plein

**MODÈLES :** AMT2-N-SW-OF, AMT2M-N-SM-OF



**For warranty or additional information, contact:**

**US Customers**

U.S.A.  
[houseofrohl.com/support](http://houseofrohl.com/support)  
 1-800-777-9762

QUEBEC / MARITIMES / WESTERN CANADA  
 QUÉBEC / MARITIMES / OUEST CANADIEN  
 QUEBEC / MARITIMOS / CANADA OCCIDENTAL  
[houseofrohl.ca/support](http://houseofrohl.ca/support)  
 1-866-473-8442

**Canadian Customers**

ONTARIO  
[houseofrohl.ca/support](http://houseofrohl.ca/support)  
 1-800-287-5354



**FORMA**

- Ovalado

**TAMAÑO**

- Largo: 59-3/4" (1518 mm), Ancho: 28-1/2" (725 mm)
- Altura: 21-5/8" (550 mm)

**MATERIAL**

- Piedra caliza volcánica

**AGUJERO DEL DESAGÜE**

- Centrado

**PESO**

- 126 lb (57 kg)

**CAPACIDAD**

- 62.6 galones (237 litros)

**TIPO DE INSTALACIÓN**

- Sobrepuesta

**JUEGO DE DESAGÜE**

- Se requiere un kit de drenaje que se vende por separado. Ordene el K-51 para garantizar que el rendimiento y la apariencia cumplan con los estándares de Victoria + Albert.

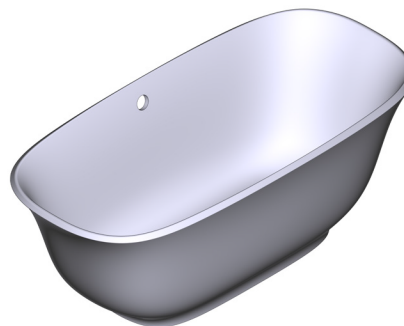
**ESTÁNDARES**

- CSA B45.5-17; IAPMO Z124-2017

**GARANTÍA**

- La mayoría de los productos o piezas cuentan con "Garantías Limitadas" por defectos de fabricación. A los clientes en EE. UU. se les recomienda visitar [houseofrohl.com/support](http://houseofrohl.com/support) y a los clientes en Canadá, [houseofrohl.ca/support](http://houseofrohl.ca/support), para consultar las condiciones completas de la garantía de los productos y acabados.

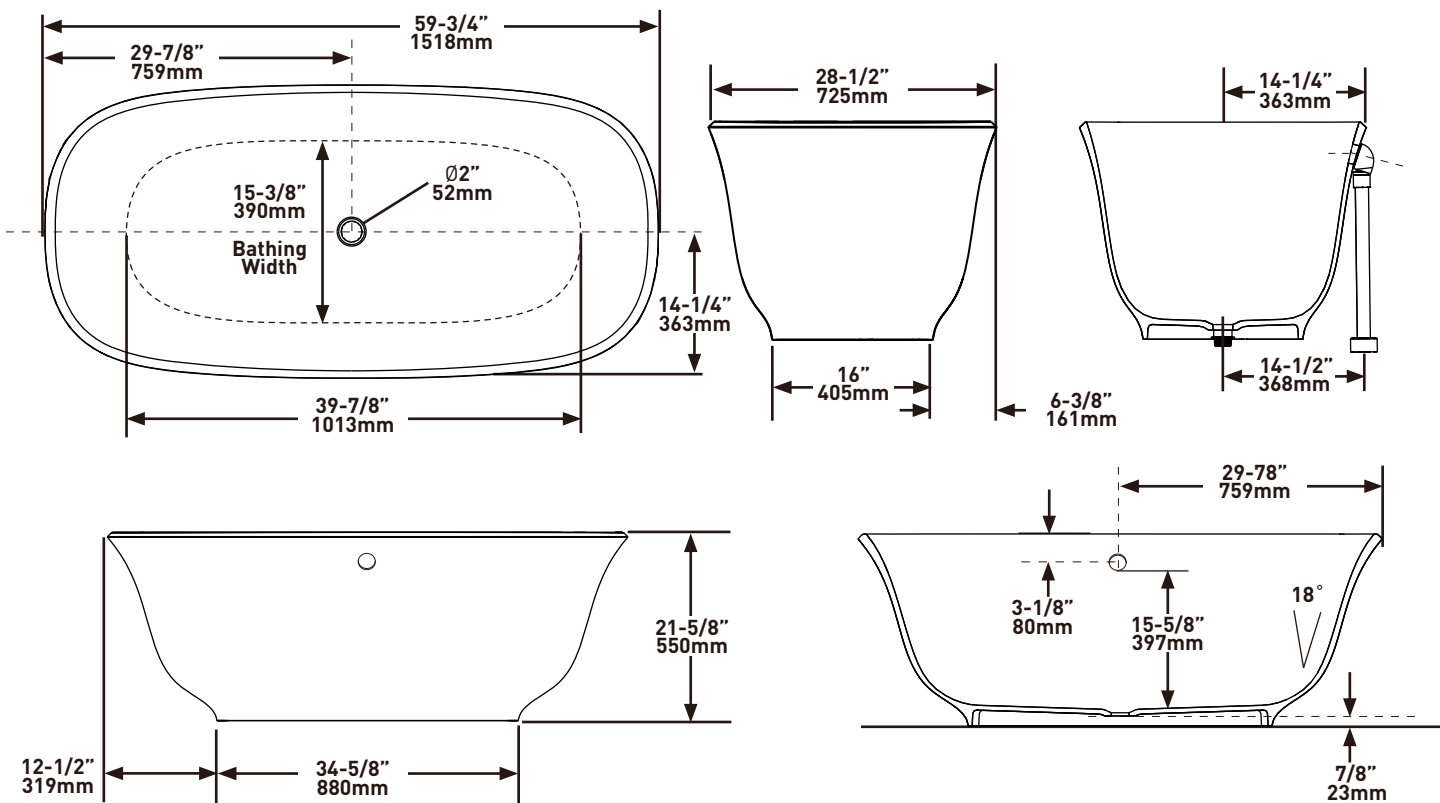
# ESPECIFICACIONES



## AMIATA™

Tina de baño sobrepuesta de 60" x 29" con orificio de desbordamiento

**MODELOS:** AMT2-N-SW-NO, AMT2M-N-SM-NO



For warranty or additional information, contact:

**US Customers**

U.S.A.  
[houseofrohl.com/support](http://houseofrohl.com/support)  
 1-800-777-9762

QUEBEC / MARITIMES / WESTERN CANADA  
 QUÉBEC / MARITIMES / OUEST CANADIEN  
 QUEBEC / MARITIMOS / CANADA OCCIDENTAL  
[houseofrohl.ca/support](http://houseofrohl.ca/support)  
 1-866-473-8442

**Canadian Customers**

ONTARIO  
[houseofrohl.ca/support](http://houseofrohl.ca/support)  
 1-800-287-5354

